

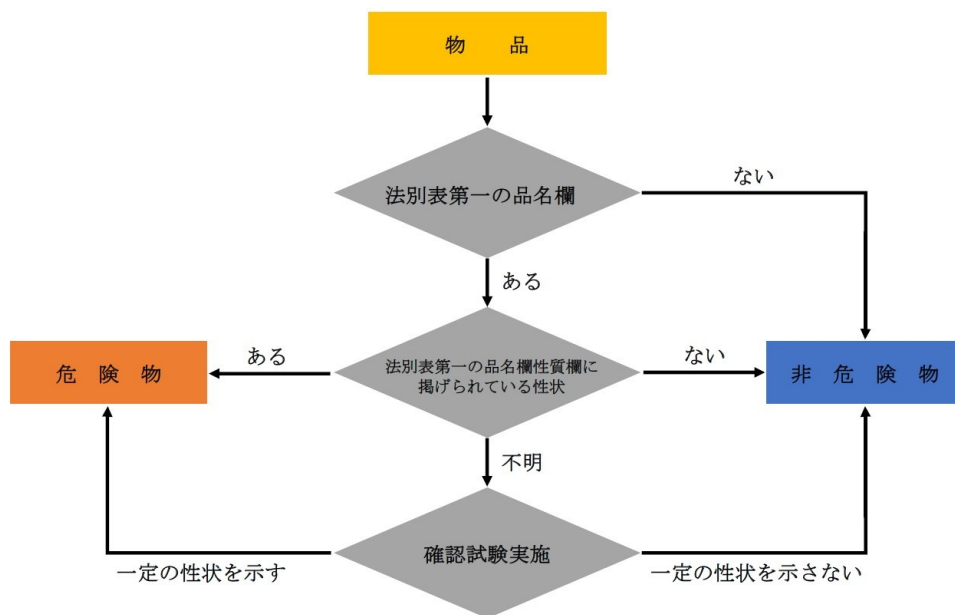
第2章 製造所等の位置、構造及び設備の技術上の基準

第1節 危険物の定義等

第1 危険物の定義

1 定義

法で定める危険物とは、法別表第1の品名に掲げる物品で、同表に定める区分に応じ同表の性質欄に掲げる性状を有するものと規定されており、性状については判定試験により判断される。



2 適用除外

危険物に関する規定は、航空機、船舶、鉄道又は軌道による危険物の貯蔵、取扱い又は運搬には適用しない。

3 危険物施設の許可等

(1) 指定数量以上の危険物

法第10条により、「指定数量以上の危険物は、貯蔵所以外の場所で貯蔵し又は製造所、貯蔵所及び取扱所（以下「製造所等」という。）以外の場所で取扱ってはならない。」と規定されている。（一般禁止規定）

したがって、一般的に禁止されている危険物の貯蔵、取扱いを行うため製造所等の危険物施設を設置する場合には、市町村長、都道府県知事又は自治大臣（以下「市町村長等」という。）に対し、許可を受ける必要がある。

また、許可を受けた製造所等の位置、構造又は設備を変更しようとする場合も市町村長等の許可を受けなければこれを変更することができない。ただし、所轄消防署長の承認を受けた場合には、指定数量以上の危険物を10日以内に限り、仮に貯蔵し、又は取り扱うことができる。（以下「仮貯蔵等」という。）

(2) 指定数量未満の危険物

指定数量未満の危険物については、火災予防条例により規制を受ける。

(3) 適用除外

第2章 製造所等の位置、構造及び設備の技術上の基準

航空機、船舶、鉄道又は軌道による危険物の貯蔵、取扱い又は運搬は、法第16条の9の規定により適用は除外される。

規制区分	倍数	・・・ (≧1/5)	(≧1)
法 (仮貯蔵等)			→
法 (許可)			→
法 (運搬)			→
火災予防条例 (技術基準)		→	
火災予防条例 (届出) ※個人住宅を除く		→	
航空機、船舶、鉄道又は軌道 による危険物の貯蔵、取扱 い又は運搬		適用除外	

(4) 指定数量の算定

品名の異なる危険物を貯蔵し、取り扱う場合には、貯蔵し取り扱う危険物の品名別の数量を指定数量で除し、その商の合計が1以上となった場合は、指定数量以上の危険物を貯蔵し取扱っているとみなす。

<計算例>

ガソリン (第一石油類)	120 L	}	貯蔵又は取扱いしている場合
灯油 (第二石油類)	400 L		
重油 (第三石油類)	1,000 L		

ガソリンの量	灯油の量	重油の量
-----	-----	-----
ガソリンの指定数量	灯油の指定数量	重油の指定数量
-----	-----	-----
120 L	400 L	1,000 L
-----	-----	-----
200 L	1,000 L	2,000 L

=0.6+0.4+0.5=1.5 (倍)

この場合、答えが「1」以上となるため市町村長等の許可が必要となる。

第2 製造所等の定義

製造所等の定義は、次によるものとする。

1 製造所

危険物を製造する目的をもって1日に指定数量以上の危険物を取り扱うため法第11条第2項により許可を受け、同条第5項により基準に適合すると認められた場所をいい、建築物その他の工作物及び空地並びにこれらに付属する設備（以下「建築物等」という。）の一体をいうものである。【昭和34年国消甲予発第17号】

したがって、最初に用いる原料が危険物であるか非危険物であるかを問わず、種々の作業工程を経て製造された最終製品が危険物である対象物をいうものであり、その規制範囲は次のとおりとする。

なお、希釈や混合、濃縮等の単純な加工（化学的変化を伴わないもの）を目的とするものは製造所に該当せず、一般取扱所として取り扱うこと。

- (1) 1棟の建築物の中で危険物の製造工程が完結している場合は、原則としてその棟全体を一の製造所として規制すること。
なお、1棟の中に二以上の製造工程がある場合又は製造工程と一般取扱所に係る工程が混在する場合であっても、一の製造所として規制するものであること。
- (2) 製造工程が2棟以上の建築物にわたる場合は、原則として、その棟ごとに一の製造所として規制すること。ただし、同一敷地内で高压ガス設備、変電設備その他製造工程上不可分のつながりがある場合は、製造所として規制することができる。
- (3) 建築物のない製造施設又は建築物と屋外プラントの両方を有する製造施設にあっては、一の製造工程をもって、一の製造所として規制するものであること。
- (4) 製造所から排出される可燃性ガス又は粉塵等を除去する公害防止設備等は、製造所の付属設備として規制すること。ただし、当該設備が製造所の保有空地（危政令第9条第1項第2号）外に設置され、火災予防上支障ない位置に設置する設備にあっては独立した設備として取り扱うことができる。

2 貯蔵所

指定数量以上の危険物を貯蔵する目的をもって、法第11条第2項により許可を受け、同条第5項により基準に適合すると認められた場所をいい、建築物等を指すものである。危険物の貯蔵に直接向けられた一群の施設が一の貯蔵所であり、屋内貯蔵所、屋外タンク貯蔵所、屋内タンク貯蔵所、地下タンク貯蔵所、簡易タンク貯蔵所、移動タンク貯蔵所又は屋外貯蔵所に区分される。

具体的には、屋内タンク貯蔵所の場合はタンク専用室ごとに、地下タンク貯蔵所の場合は、隣接し一体性を有する一群の地下タンクが、また、屋外タンク貯蔵所の場合はタンク一基ごと（防油堤を共有している場合を含む）に、それぞれ一の貯蔵所となる。

よって、屋内タンク貯蔵所及び地下タンク貯蔵所においては、個々のタンク容量が指定数量未満であっても、タンク専用室ごと又は一群の地下タンクごとの容量総計が指定数量以上となる場合は、貯蔵所として規制されるものであること。

この場合において、当該タンクに危険物を受け入れる行為は、当該タンクの貯蔵に伴う取扱いとする。

また、貯蔵に伴う取扱い行為と認められる範囲を超えない限り、容器に収納されている危険物を他の容器等に移し替える行為を行うことができる。【昭和37年自消丙予発第44号、昭和52年消防危第71号、平成2年消防危第105号】

3 取扱所

危険物の製造以外の目的で指定数量以上の危険物を取り扱うため法第11条第2項により許可を受け、同条第5項により基準に適合すると認められた場所をいい、取扱形態により、給油取扱所、販売取扱所、移送取扱所、一般取扱所に区分される。

なお、一般取扱所とは、給油取扱所、販売取扱所、移送取扱所に該当しないものであって、危政令第19条第2項により、類型化されるもののほか、次のような施設をいう。

また、危政令第19条第2項に規定する一般取扱所であって建築物の一部又は屋内の設備を一般取扱所として規制するもの（以下「部分規制の一般取扱所」という。）以外は、原則として屋内に設置するものは1棟、屋外に設置するものは1工程をもって一の一般取扱所として規制すること。

一般取扱所の許可単位は、製造所と同様危険物の取扱いが客観的に一連の行為であること、他の施設から独立性があること及び災害時の影響等を考慮し総合的に判断する必要があること。

(1) 栈橋等の一般取扱所とは、危険物を船舶等へ荷受け又は荷卸しする栈橋、岸壁等の施設（ローディングアーム等の荷役設備を含む）のうち、移送取扱所以外の施設をいう。

なお、屋外タンク貯蔵所等、貯蔵タンクへの配管による荷受けのみの場合は、貯蔵に伴う取扱いとして、各貯蔵所の付属施設として取り扱う。

(2) 油分離装置の一般取扱所とは、油を含んだ廃液等から油を分解する施設をいう。

(3) ガスホルダーの一般取扱所とは、危険物をシール剤として用いるガスタンクをいう。

(4) 動植物油タンクに付属する注入設備等の一般取扱所とは、指定可燃物となる動植物油類タンクに注入する施設又は当該タンクから送油する施設をいう。

(5) 非危険物を製造する一般取扱所とは、危険物を原料、中間体、添加剤等として、非危険物を製造する施設をいう。また、最終製造品が危険物であっても、危険物を希釈、混合させる単純な物理変化のみで取り扱うものについては、一般取扱所として規制する。

(6) 屋外における仮置きの一一般取扱所とは、製油所、油槽所等でドラム缶充填作業等から出荷までの過程で、屋外において危険物を容器入りのまま仮置きの状態で取り扱う施設をいう。ただし、貯蔵を目的とするものを除く。

(7) ナトリウム・硫黄電池を設置する一般取扱所とは、第3類ナトリウム及び第2類硫黄がユニットとして内蔵され、両者のイオン移動により充放電を行うもので、一定の安全性能を有する施設をいう。

4 製造所及び取扱所における貯蔵

(1) 製造所及び取扱所において、タンクその他の危険物を取り扱う設備以外で危険物を貯蔵することは認められない。ただし、出荷や原料の仕込み準備等で、一時的（概ね1日〔24時間〕以内）に貯蔵する場合を除く。

なお、危政令第9条第1項第20号に規定するタンクにおいても、危険物を常時貯蔵する目的での使用はできない。ただし、内部貯留が一時的（概ね4日以内）にタンク内の全量が入替わる状態とする場合を除く。

(2) 変圧器、リアクトル、電圧調整、油入開閉器、遮断機、油入コンデンサー、油入ケーブル及びこれらの付属装置で機器の冷却もしくは絶縁のため油類を内蔵し使用するものについては、製造所等の貯蔵、取扱量に内蔵油は算入しないものとする。【昭和40年自消丙予発第148号】

5 製造所における充填

製造した危険物を一連の製造工程として容器への詰替え作業を行う場合は、製造所における取扱いとして認められる。【令和2年消防危第67号】

第2章 製造所等の位置、構造及び設備の技術上の基準

また、廃液をローリーに充填する行為は、充填の一般取扱所（危政令第19条第2項第4号）と同等以上の安全化が図られている場合は、製造所の一部として認めることができる。

【平成30年新潟県回答】

第3 製造所等の許可数量の算定

危険物製造所等における許可数量の算定方法は、次により行うものとする。

なお、許可数量とは、製造所等の設置又は変更の基礎となった貯蔵又は取扱いの最大数量を言うものであって、製造所等において日々貯蔵し、又は取り扱う危険物の実際の数量をいうものではない。

1 製造所

製造所の許可数量の算定は、危険物又は非危険物を原料として危険物を製造する場合、1日における原料、製品、製造中の機器内保有量等の危険物の指定数量の倍数を比較し、製造時に最大となるものの取扱数量に、製造所内で使用する潤滑油、冷熱媒、燃料等（以下「潤滑油等」という。）を加算して当該製造所の最大取扱数量とすること。ただし、製造所内で取り扱うポンプ・機器等の潤滑油、作動油で外部タンク等からの供給がなく、当該機器内に密閉構造で使用され、機器ごとの数量が少量である場合は、当該機器内の危険物は数量算定に合算しないことができる。

また、1工程を2日以上にわたって行う場合は、工程中に取り扱う危険物の指定数量の倍数の大なる日の数量をもって算定すること。【昭和40年自消丙予発第71号】

なお、当該製造所において、当該原料及び製品以外に危険物を取り扱う設備等がある場合には、当該製造所の最大取扱数量に、これらを合算して、許可数量とするものとする。

また、製造所内で複数の製造品目があり、機器類を共用して使用する工程がある場合、各製造品目の危険物取扱いの最大数量を算定し、これを合算して最大取扱数量とする。

複数の製造品目ごとに算定した場合、取扱品目として申請書に記載されない危険物が生じる場合は、申請書に当該製造所で貯蔵・取り扱う危険物の最大数量を全て列挙し、申請倍数は、前述の許可数量とすることができる。その際、申請書の添付資料として、申請危険物品名と申請倍数の根拠を示すものを添付すること。

2 屋内貯蔵所及び屋外貯蔵所

屋内貯蔵所及び屋外貯蔵所の許可数量の算定は、当該貯蔵所において貯蔵する危険物の最大数量とすること。

なお、工場内の原料、中間品又は製品等を貯蔵する場合で、頻繁（概ね3か月に1回以上）に貯蔵物が同一パターンで入れ替わるものは、それぞれのパターンを列記して、そのうちの最大となる貯蔵量で申請することができる。

3 屋外タンク貯蔵所、屋内タンク貯蔵所、地下タンク貯蔵所、簡易タンク貯蔵所及び移動タンク貯蔵所

許可数量の算定は、危規則第2条のタンクの内容積の計算方法及び同規則第3条のタンクの空間容積の計算方法により、最大貯蔵数量を算定すること。【平成13年消防危第42号】

なお、危規則第2条に示す「屋根」とは、危政令第11条第1項第6号に規定する放爆構造を有する屋根をいう。

よって、縦置円筒型の屋外貯蔵タンク（20号タンク準用）で、上部放爆構造を有するタンクの内容積の算出は、放爆構造となっている部分が屋根部に該当することから、危規則第2条かっこ書きの規定を適用する。

なお、屋根に該当しない鏡板形状のタンク（当該鏡板が放爆構造を有しないものである場合）は、上部鏡板を含めたタンク全体の容量を内容積とする。【昭和59年第15回全国消防長会危険物委員会】

また、工場内の原料、中間品又は製品等を貯蔵する場合で、性状がほぼ同一で、危険な反応等を起こさない危険物同士を頻繁（概ね3か月に1回以上）に同一パターンで入れ替えるものは、それぞれのパターンを列記して、そのうちの最大となる貯蔵量で申請することができる。

4 給油取扱所

- (1) 給油取扱所における許可数量は、専用タンク、廃油タンク等及び簡易タンクごとに、危規則第2条のタンクの内容積の計算方法及び危規則第3条のタンクの空間容積の計算方法により最大取扱数量を算定し、その容量の合計により算定すること。【昭和62年消防法第38号】ただし、危規則第26条第3項第1号ニ及び危規則第26条の2第3項第1号ただし書の規定により、給油タンク車を用いる航空機及び船舶給油取扱所における最大取扱数量は、1日の最大取扱数量とする。
- (2) 危政令第3条第1号に規定する形態以外の危険物の貯蔵又は取扱いについては、危規則第25条の5第3項の規定に係るものも含め、その合計が指定数量未満である場合に限り認められるものであり、この場合にあつては、許可数量の算定から除外して差し支えないものとする。

5 販売取扱所

販売取扱所における許可数量は、当該取扱所において、実際に保有する危険物の最大数量をもって、最大取扱数量とすること。

6 移送取扱所

- (1) 栈橋において、危険物の入出荷を行う移送取扱所においては、1日における船舶の係船能力及び船舶又は出荷ポンプの能力により、1日の出荷能力、稼働時間等により、実態に即した最大取扱数量を算定し、許可数量とすること。
- (2) 事業所間の危険物の移送を行う移送取扱所にあつては、配管の条数及びポンプ能力並びに配管の使用形態により、最大取扱数量を算定すること。

7 一般取扱所

- (1) 危険物の出荷、充填、詰替え等の一般取扱所は、専用タンクの容量又は1日あたりの最大取扱数量のうちいずれか大なる数量をもって許可数量を算定すること。
- (2) 油圧装置、潤滑油循環装置等による一般取扱所は、当該設備等における瞬間最大停滞量をもって算定すること。【昭和40年自消丙予発第71号】
- (3) 洗浄作業及び切削装置等の一般取扱所は、洗浄等後に危険物を回収し、同一系内で再使用するものは瞬間最大停滞量とし、使い捨てするもの及び系外に搬出するものは1日の使用量とする。
- (4) ボイラー、発電設備等の危険物の消費に係るものについては、1日における消費量又はサービスタンクの容量を比較して大なる数量をもって算定すること。【昭和39年自消丙予発第73号】

当該設備は、使用する時間が一定でない場合(例:冬場気温の低いとき等)については、当該設備の稼働時間、使用実態等の状況から実態に即した数量で最大となるものを申請数量とすることができる。

なお、非常用ディーゼル発電設備等の施設にあつては、一時的な停電対策施設における最大停電時間の目安は4時間とするが、施設の使用目的、使用実態等を勘案して取扱数量を決定すること。特に非常時に24時間稼働が必要な施設において、1日のうちの最大稼働時間を24時間未満とする場合は、その根拠を示すこと。
- (5) 発電所、変電所等の一般取扱所に設置される危険物を収納している機器類のうち、変圧器、リアクトル、電圧調整器、油入開閉器、しゃ断器、油入コンデンサー及び油入ケーブル並びにこれらの付属装置で機器の冷却若しくは絶縁のため油類を内蔵して使用する

ものについては危険物の取扱数量に算定しないこと。【昭和40年自消丙予発第148号】

なお、これらの機器又は付属装置において、電源等が遮断され、その用途として使用されなくなった場合は、危規則第43条第1項第2号ただし書きに該当する運搬容器内の危険物として規制すること。【平成18年消防危第90号】

(6) 危険物を原料として、非危険物を製造する一般取扱所の許可数量については、製造所の例により算定すること。

(7) 貯蔵量10,000ℓ以上の動植物油類の屋外貯蔵タンクに付属する注入口及びこれに接続する配管、弁等（以下「受入れ配管等」という。）並びに払出口及びこれに接続する配管、弁等（以下「払出し配管等」という。）の一般取扱所については、次によること。

ア 受入れ配管等の一般取扱所にあつては、接続している屋外貯蔵タンクの容量を取扱数量とすること。

イ 払出し配管等の一般取扱所にあつては、接続している屋外貯蔵タンクの容量又は払出しポンプの能力により取扱量を算定すること。

8 指定数量の倍数の算定方法

指定数量の倍数の算定については、次によること。

(1) 貯蔵し、又は取り扱う危険物の性質が1種類のみの場合、最大数量をその指定数量で除し、小数点以下第3位を切り上げ、第2位までで算定（表示）する。ただし、申請者の意向により、小数点第3位以下や第1位以上で申請することも可能とする。

なお、指定数量で除した申請倍数が割り切れない場合、申請倍数未満の位は、全て切り上げるものとする。

<例>

類別	品名	性質	物質名	最大数量	倍数
第4類	第1石油類	非水溶性液体	トルエン	1,3550	6.78

(2) 貯蔵し、又は取り扱う危険物の性質が複数の場合は次の手順による。

ア それぞれの性質ごとに数量を求める。

イ 性質別に、合計数量をその指定数量で除し、小数点以下第3位以上であれば任意とする。

ウ イで算出した値の合計値の小数点以下第3位以上を切り上げ、第2位以上までで算定（表示）する。

<例>

類別	品名	性質	物質名	最大数量	倍数
第4類	第1石油類	非水溶性液体	トルエン	1,3500	6.750
第4類	第1石油類	非水溶性液体	ガソリン	1550	0.775

合計倍数 $6.750 + 0.775 = 7.525 \div 7.53$

第4 製造所等ごとの申請区分

製造所等ごとの申請区分は次によるものとする。

1 製造所及び一般取扱所

(1) 製造所及び一般取扱所は、棟ごと（建築物の一部に一般取扱所があるものについては、当該区分ごと。）又は一工程のプラントごとに、当該製造所又は一般取扱所に付属する20号タンク（危政令第9条第1項第20号に規定するタンクをいう。以下同じ。）、配管その他の機器等（以下「付属設備等」という。）を含めて申請すること。

また、危政令第19条第2項に規定する建築物の一部に一般取扱所を設置する場合、一の建築物内に複数の一般取扱所を設ける場合は、それぞれ別の一般取扱所として申請すること。

(2) 貯蔵量10,000ℓ以上の動植物油類の屋外貯蔵タンクに付属する注入口及びこれに接続する配管、弁等（受入れ配管等）並びに払出口及びこれに接続する配管、弁等（払出し配管等）については、それぞれ別の一般取扱所とすること。【平成元年消防危第14号・消防特第34号、平成元年消防危第64号】

2 屋内貯蔵所

屋内貯蔵所は、1棟の貯蔵倉庫ごとに申請すること。

なお、一の建築物内に、複数の貯蔵室を設ける場合（危政令第20条第3項の規定により、一の建築物内に隣接しない屋内貯蔵所を複数設ける場合を除く）は、一の屋内貯蔵所とすることができる。

また、危政令第26条第1項第1号の2により、類を異にする危険物を貯蔵する場合は、開口部のない耐火構造の隔壁で完全に区分したものでなければならない。

3 屋外タンク貯蔵所

屋外タンク貯蔵所は、屋外貯蔵タンク1基ごとに申請すること。ただし、次に掲げる付属設備等が他の屋外タンク貯蔵所と共有する場合の当該付属設備等の申請は、次により決められた1基の屋外タンク貯蔵所（以下「主タンク」という。）の付属設備として申請すること。

(1) 防油堤（仕切堤を含む以下同じ）は、当該防油堤内にある最大容量タンク（最大容量タンクが2以上ある時は、その中の指定数量の倍数が高い[引火点の低い]タンク）を主タンクとする。ただし、変更する場合においては次により申請すること。

なお、ここで示す「変更する場合」とは防油堤の容量及び構造が変わる場合を指す。

ア 防油堤のみを変更する場合は主タンクの変更とし、主タンク以外の同一防油堤内の屋外タンク貯蔵所（以下「従タンク」という。）の申請等は求めない。

イ 屋外タンク貯蔵所の新設又は従タンクの変更に伴い防油堤を変更する場合は、別途主タンクの変更許可申請を提出すること。

(2) 防油堤以外の共通する付属設備等の変更工事にあつては、主タンクの変更許可申請を行い、工事に当たって関連する従タンクの付属設備については、内容に基づいて、変更許可又は軽微な変更として、付属設備等の申請等を提出すること。

なお、主タンクの区分は、(1)に示す手順により決定すること。

危険物配管や消火配管等、共通部分（主タンク区分）と個別部分（従タンク区分）は、申請時に明確にさせ、それぞれの区分に応じた申請等を提出させること。

4 屋内タンク貯蔵所

- (1) 屋内タンク貯蔵所は、タンク専用室ごとに申請すること。
なお、当該専用室に複数のタンクがある場合も同様とすること。
- (2) 付属設備等が他の屋内タンク貯蔵所と共有する場合の当該付属設備等の申請は、「3 屋外タンク貯蔵所」の例によること。

5 地下タンク貯蔵所

地下タンク貯蔵所は次によること。

- (1) 地下タンク 1 基ごとに申請すること。ただし、同一の場所で地下貯蔵タンクを 2 基以上隣接して設ける場合は、一の地下タンク貯蔵所とすること。
なお、ここでいう「2 基以上隣接して設ける場合」とは、次のいずれかに該当する場合を指す。【昭和 54 年消防危第 147 号】
 - ア 2 以上の地下貯蔵タンクが同一のタンク室内に設置されている場合
 - イ 2 以上の地下貯蔵タンクが同一の基礎上に設置されている場合
 - ウ 2 以上の地下貯蔵タンクが同一のふたで覆われている場合
- (2) 付属設備等が他の地下タンク貯蔵所と共有する場合の当該付属設備等の申請は、「3 屋外タンク貯蔵所」の例によること。

6 簡易タンク貯蔵所

簡易タンク貯蔵所は、原則として簡易タンク貯蔵所 1 基ごとに申請すること。ただし、簡易タンク貯蔵所を隣接して 3 基まで設置する場合は、一の簡易タンク貯蔵所群として、申請することができる。

7 移動タンク貯蔵所

移動タンク貯蔵所は、1 車両ごとに申請すること。ただし、積載式移動タンク貯蔵所にあつては、交換タンクを含め一括申請すること。【平成 4 年消防危第 54 号・平成 13 年消防危第 50 号】

8 屋外貯蔵所

屋外貯蔵所は、一の屋外貯蔵所ごとに申請すること。

9 給油取扱所

給油取扱所は、一の給油取扱所ごとに申請すること。この場合、当該給油取扱所に設置する専用タンク、廃油タンク及び簡易貯蔵タンクを含むものとする。

10 販売取扱所

販売取扱所は、一の販売取扱所ごとに申請すること。

11 移送取扱所

移送取扱所は、一の移送取扱所ごとに申請すること。

第5 製造所等の相互における配管の区分

2以上の製造所等の相互間又は製造所等と他の施設（指定数量未満の施設等）との間の配管の付属範囲は、申請者の申出により危険物管理上不都合がない位置を境界とするが、流れが1方向の場合、原則として、受け入れ側施設の保有空地又は保有空地直近の配管接続部分までを供給側施設の付属配管とする。（別記1を参考とすること。）

なお、他の施設と関連する危険物配管の設置、変更を伴う許可申請書には、配管区分が判別できる図面を添付すること。

また、非危険物配管と危険物配管が交錯する施設については、申請書面において区別できるようにすること。

第2節 共通基準

危政令、危規則及び危告示に特に定めのある場合を除くほか、製造所等の位置、構造及び設備に関する技術上の基準のうち共通する事項については、以下のとおりとする。

1 保安距離

製造所等が危政令第9条第1項第1号イからへまでに掲げる建築物等（以下「保安物件」という。）との間に保たなければならない距離（以下「保安距離」という。）は、水平距離により算定するものとし、当該距離の起算点は製造所等と保安物件との双方の外壁又はこれに相当する工作物の外側相互間の距離をいうものである。【昭和37年自消丙予発第44号】

(1) 保安距離の算定は、次によること。

ア 製造所等が建築物の場合は、当該建築物の水平投影面からとすること。ただし、当該建築物の外壁面から突出している屋根又は庇等が1m未満のものに限り、当該建築物の外壁面からとすることができる。

イ 付帯設備のある場合、又は屋外のプラント設備等の装置等においては当該設備等の最も外側からとする。

ウ 危政令第9条第1項第1号ニに規定するものにあつては、高圧ガスタンクの外側との相互間とする。

エ 屋外タンク貯蔵所についてはタンクの側板からとすること。

(2) 危政令第9条第1項第1号に規定する「これに相当する工作物」とは、製造所等が建築物によって構成されていない屋外のプラント設備等の装置、設備等をいうものであること。

(3) 保安距離の短縮にあたっては、種々の状況を勘案のうえ、次の二つの方法により緩和できるものであること。ただし、製造所等を新たに設置する場合には、適用しない。

ア 保安物件の建設後も安全であると認めるときは、危政令第23条の規定を適用し、これを緩和することができる。

例えば、製造所が危政令第9条第1項第1号ロからへまでに掲げる保安物件と同一の敷地内に存し、かつ、これらの保安物件と不可分の工程又は取扱いにかかわるもので、保安上支障のない場合等が該当する。【昭和37年自消丙予発第44号】

イ 不燃材料で造った防火上有効な塀等により保安距離を軽減できる物件等の建設に対しては、防火上有効な塀を製造所等に設置してこれに対処することができる。

なお、防火塀の構造及び規模は輻射熱の計算等に基づいた合理的な方法により決定する必要があること。

ウ 高圧ガス施設との保安距離は、製造所等との位置関係から安全上支障ないと判断できる場合には、危政令第23条を適用して緩和することができる。【平成13年消防危第40号】

なお、消防危第40号の通知は、石災法第2条第2号に定める石油コンビナート等特別防災区域（以下「特別防災区域」という。）に存する製造所等に限定するものではない。【平成31年新潟県回答】

(4) 危政令第9条第1項第1号イに規定する「製造所の存する敷地と同一の敷地内に存するものを除く」には、寄宿舍等は含まれないものであること。

(5) 危政令第9条第1項第1号イに規定する「住居の用に供するもの」には、専用住宅のほか店舗併用住宅、作業所併用住宅等も含まれるものであり、当該建築物は全体が一の保

安対象物としてとらえるものであること。

なお、宿直室は含まれないものであること。【昭和37年自消丙予発第44号】

(6) 危政令第9条第1項第1号ロに規定する「学校、病院、劇場その他多数の人を収容する施設」とは、直接その用途に供する建築物（学校にあつては教室、体育館、講堂等、病院にあつては病室、手術室、診療室等）をいい、付属施設とみなされる機械室、物置等は含まないものとする。

(7) 危規則第11条第3号に規定する「その他これらに類する施設」とは、観覧場、集会場等をいうものであること。

(8) 危規則第12条第1号に規定する「貯蔵設備を有しない移動式製造設備に係るもの」とは、移動式製造設備及び高圧ガスを運搬するための容器の双方を固定した車両が常置される車庫等をいうものであること。【平成10年消防危第19号】

なお、移動式製造設備がない高圧ガス容器のみが固定された車両は、危規則第12条第2号に該当し、この場合、保安距離は当該車両の常置場所からの距離とすること。

2 保有空地

(1) 保有空地は、次によること。

ア 保有空地は、原則として設置者が所有権、地上権、借地権等を有しているものであること。【昭和37年自消丙予発第44号】

借地権等が取得できない場合においては、空地の所有者等と建築物、工作物を設置しない旨の契約を結ぶこと等により法律上空地状態の継続が担保されれば足りる。

イ 保有空地の幅の算定は、1(1)の例による。

ウ 保有空地は、消防活動の用にも供される場所であることから、平坦で、かつ、軟弱でない土地とする。

エ 保有空地内には次に掲げる空地の効用を損なわない程度で、消防活動上支障がないと認められるもの以外の工作物又は物件を設置することはできないものである。

(ア) 消火設備、照明設備及び石災法に規定する特定防災設備

(イ) 当該製造所等に付随する保安用設備（標識及び掲示板含む）及び不燃性の基礎、防油堤等で高さ0.5m未満のもの

(ウ) 敷地内の高低差であつて、適当な間隔で階段が設置されるもの

オ 危政令第9条第1項第2号に規定する「その他これに準じる工作物」には、当該施設に関連するものであつて、危険物以外の物品を移送するための配管、その支持物（強度上必要最小限のものに限る。）、電気ケーブル、ベルトコンベアー、排気・送風ダクト等が該当する。

この場合、当該工作物は延焼拡大の媒体とならないよう措置し、消防活動空地としての効用を損なわないよう、地盤面から4m以上の高さを確保し、延焼拡大、消防活動等に支障ないよう敷設すること。ただし、防油堤内に設ける屋外タンク貯蔵所の保有空地においては、別に定める「第5節 屋外タンク貯蔵所の基準」の例による。

カ 他の部分への災害の波及を防ぐため、当該施設に直接関係の無い工作物は、当該施設の保有空地に敷設することができない。ただし、当該施設に關係の無い配管で、火災危険性又は消防活動上の阻害性が高いもの（高圧ガス、危険物、指定可燃物、毒劇物配管）及びその他これに準じる工作物が保有空地を通過することについては、「製造所及び一般取扱所に係る保安距離及び保有空地について」【平成13年消防危第40号】の運用指針に適合する場合、危政令第23条の規定を適用し、保有空地内に敷設すること

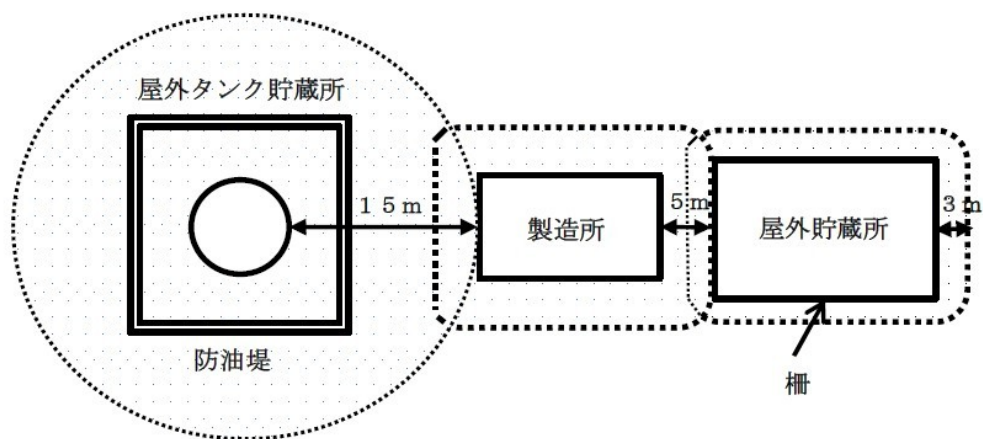
を認めることができる。当該消防危第40号の通知は特別防災区域に存する製造所等に限定するものではない。【平成31年新潟県回答】

この場合、保有空地内の配管はフランジ接合を設けないことが望ましい。

なお、既に配管架台が敷設されており、そこに水、不燃性のガス、保安上支障のない電気ケーブル等災害時に他に拡大するおそれのないものを通過させることについては、危政令第23条の適用を必要としない。

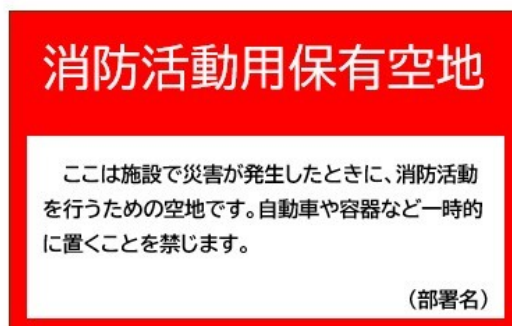
また、保有空地内において、消防活動上支障の無いふた等を設けた地下ピットその他の地下工作物内に敷設するもの及び埋設するもの（危険物の貯留設備、油分離装置を除く。）にあつては、保有空地を侵害するものとして取り扱わないものとする。

- キ 下図のとおり同一敷地内に他の製造所等と隣接して設置する場合、その相互間の保有空地は、それぞれがとるべき空地のうち大なる空地の幅を保有することをもって足りるものであること。ただし、屋外タンク貯蔵所が隣接する場合にあつては、当該屋外タンク貯蔵所の防油堤その他付随する工作物等が保有空地にかからないようにすること。



- ク 海、川及び自己が所有する広い空地等に面する場合、その他外部の立地条件が防火上安全である場合については、危政令第23条の規定を適用し、製造所等の保有空地の幅を減少することができる。

- ケ 保有空地には、必要に応じて次の注意書きを見やすい位置に掲示するよう指導する。
(寸法は任意)



(例) 注意書き

(2) 保有空地内の植栽

製造所等の保有空地内には樹木等を原則として設けることはできないが、「保有空地内の植栽に係る運用について」【平成8年消防危第27号】に示す指針に適合するよう維持、

管理する場合に限り、保有空地内に樹木を植えることができること。

なお、この場合、緑地の縁石は必要最小限の高さとし、消防活動の支障にならないようにすること。

- (3) 分社化に伴い、保有空地の一部又は全部が自社保有でなくなる場合であっても、関連する複数の事業所の管理が従来どおり一体となつて行われるときは、新たに貸借権等を得る必要はないものであること。

3 標識及び掲示板

危政令第9条第1項第3号に規定する「標識及び掲示板」は次によること。

- (1) 標識及び掲示板は、製造所等ごとに出入口付近等の外部から見やすい箇所に設けること。
また、大規模施設については、消防隊の進入路を考慮した箇所（建築物は出入口付近）に複数設置すること。
- (2) 材質は、耐候性、耐久性があるものとし、またその文字は、雨水等により容易に汚損し又は消えることがないものであること。
- (3) 危規則第18条第1項第2号による掲示板の記載事項は次の例によること。
なお、法令上化学名は記載する必要はないが代表的な名称を記入するよう指導する。
- (4) 許可数量により複数の製造品目ごとで算定した結果、取扱品目として掲示板に記載されない危険物が生じる場合は、下図のとおり貯蔵・取り扱う危険物の最大数量を全て記載し、指定数量の倍数合計は許可数量の算定による倍数とする。
- (5) 危険物保安監督者の欄は、下図のとおり選任が不要な製造所等は空欄とし、氏名の欄は氏名または職名を記載すること。【昭和62年消防危第33号】

類	品名（指定数量）	化学名	最大貯蔵 又は取扱量	指定数量の倍数
第4類	第1石油類 (200L)	トルエン	1,000 L	5
第4類	第1石油類 (200L)	メチルエチルケトン	800 L	4
第4類	アルコール類 (400L)	メタノール	400 L	2
第5類	第1種自己反応性物質 (10 kg)		50 kg	5
指定数量の倍数合計				14倍
危険物保安監督者（氏名又は職名）			「上越太郎」又は「製造部長」など	

※工程上どちらかを使用する場合

※ 工程上、メチルエチルケトン又はメタノール区別して使用するため、最大取扱数量となるメチルエチルケトンにより算定し、14倍となる。

※ 「化学名（物質名）」は一般的な危険物以外は記載しておくよう指導する。

4 危険物を取り扱う建築物の構造

- (1) 不燃材料又は耐火構造として国土交通大臣が指定した認定品を使用する場合にあっては、認定番号を記載させること。
- (2) 延焼のおそれのある外壁とは、隣地境界線、道路中心線又は同一敷地内の2以上の建築物の相互の外壁間の中心線から1階にあっては3m（1階の高さが5m以上の部分は2階相当とみなす。）、2階以上にあっては5m以内にある建築物の外壁をいう。ただし、

防火上有効な公園、広場、川等の空地若しくは水面その他これらに類するものに面する建築物の外壁を除くものとする。【平成元年消防危第 64 号】

- (3) 壁の構造を耐火構造としなければならない場合は、当該部分の貫通部を不燃材料で埋め戻しをすること。
また、壁の構造が不燃材料の場合も同様に指導すること。
- (4) 延焼のおそれのない外壁に吸気口又は排気口等の開口部を設ける場合は、金網、不燃性のガラリ、防火ダンパー等を設けるよう指導すること。
- (5) 外壁貫通部分に特定防火設備の温度ヒューズ付き防火ダンパーを設けた場合には、延焼のおそれのある外壁に必要最小限の換気又は排出の設備を設けることができるものであること。【平成元年消防危第 64 号】
- (6) 延焼のおそれのある外壁に危険物を取り扱う配管を貫通させる場合には、当該壁と配管との隙間をモルタルその他の不燃材料で防火上有効に埋め戻しをすること。
また、電気配線等が当該外壁を貫通する場合は、貫通部の耐火工法により行うこと。
【平成元年消防危第 64 号】
- (7) 作業改善、異物侵入防止等のためのパーテーションを設ける場合は、不燃性のものを使用するよう指導すること。ただし、事務室等の危険物を取り扱わない区画された場所にあつては難燃性を有するもの（防災シートなどの防災製品）とすることができる。
- (8) 随時開けることができる自動閉鎖（以下「自閉式」という。）の特定防火設備とは、ストッパー無しのドアチェックと呼ばれる装置を設けた特定防火設備（召し合わせ扉にあつては順位調整器も併設したものに限る。）であること。【昭和 46 年消防予第 106 号】

5 屋根の構造

- (1) 屋根は小屋組を含めて屋根を構成するすべての材料が不燃材料であること。
- (2) 危政令第 9 条第 1 項第 6 号に規定する屋根の材料として、軽量の耐火構造（耐火構造として国土交通大臣が指定した認定品の折版等）でも差し支えないこと。
- (3) 階層を有する建築物で、上階の床の構造により放爆構造（危政令第 9 条第 1 項第 6 号本文に規定する構造をいう。以下同じ。）にできないものにあつては、周囲の状況及び取り扱う危険物の種類、数量、取扱方法等を考慮し、窓等の開口部により代替することができること。
この場合、当該開口部による放爆ができることを証明することを指導すること。

6 液状の危険物を取り扱う建築物の床の構造

危政令第 9 条第 1 項第 9 号については次によること。

- (1) 危政令第 9 条第 1 項第 9 号に規定する「危険物が浸透しない構造」とは、コンクリートその他これと同等以上の性能を有するものが該当すること。
- (2) 作業環境の改善等のため床の敷物を敷く場合は、不燃性のものを使用するよう指導すること。ただし、事務所等の危険物を取り扱わない区画された居室内にあつては難燃性を有する物品（防災カーペットなどの防災物品）とすることができる。
- (3) 傾斜及び貯留設備については、次によること。

ア 室全体の床面に傾斜を設けることが困難な場合には、危険物が漏れるおそれのある部分の周囲に排水溝を設け、滞水しないように貯留設備等に向かって排水溝に勾配を

つけること。

なお、この排水溝は、配管ピットと兼用することができること。

イ 貯留設備の大きさは、縦、横及び深さがそれぞれ0.3m以上とし、危険物が浸透しない構造とすること。

また、床の傾斜及び貯留設備は、漏えい又は飛散した危険物を集める効果のある規模及び設置位置とすること。

(4) 階層建築物又は工作物の製造所又は一般取扱所に設ける2階以上の階の貯留設備については、(3)に関わらず、鋼製その他金属製の配管等により1階に設けた貯留設備に通ずる排水設備を設ける等、漏えいした危険物を容易に回収できる措置をもって足りること。

なお、この場合、有効に集積できるよう、各階の周囲、階段の昇降口等及び工作物等の貫通部周囲には返し又は水切りを設けること。

また、水に溶けない第4類の危険物を貯蔵又は取り扱う設備があり、かつ、当該排水設備に雨水等が混入するおそれのある場合、1階部分に設けた貯留設備等に油分離槽を設置するよう指導すること。

7 採光、照明の設備

(1) 照明設備が設置され十分な照度が確保されていれば採光は設けないことができること。

(2) 採光を屋根面にとる場合は、延焼のおそれの無い部分で、かつ、採光面積を最小限度にとどめた場合に限り、防火設備の網入ガラスを使用することができること。

また、危政令第23条の規定を適用し、屋根に採光用として難燃材料（建基令第1条第6号に定める「難燃材料」。以下同じ。）を延焼のおそれのない部分に限り必要最小限使用することができること。ただし、次のいずれかに該当する場合は除く。

ア 危険物の取扱い状況に応じ、防火上支障がある場合

イ 危険物を取り扱う設備とその周囲3mの直上部

ウ 取り扱う危険物が引火点40度以下の場合

エ 危政令第19条第2項に該当する場合

8 換気設備及び可燃性蒸気等排出設備

(1) 換気設備

換気設備とは、室内の空気を有効に置換するとともに、室温を上昇させないためのものであり、給気口と排気口を備えたものをいい、その設置は原則次によること。ただし、クリーンルーム等、直接外気を取り入れることを避ける場所に限り、空調設備等（有効に空気を置換するもの）を常時稼働することで代替できること。

ア 給気ダクト及び排出ダクトは不燃材料で造られたものとする。

イ 給気口及び排気口には、40メッシュ（1インチ角中に1,600のます目があるものをいう。以下同じ。）以上の銅、ステンレス鋼等による引火防止網等（引火点40度未満は40メッシュ）を設ける。

ウ 給気口は、換気のための有効な位置（床面から概ね20cm）に設ける。

エ 給気口又は排気口の取付け個数は、床面積のおおむね100㎡にそれぞれ1か所以上とし、大きさはおおむね40cm×20cm（ベンチレーターにあっては直径20cm）以上とする。

オ 排気は、原則、回転式又は固定式のベンチレーター、越屋根式、ルーフファン若しくは換気口式（ガラリ等）によるものとし、給気口に応じて有効に換気が行われるよう設ける。

カ 排気口は、屋根上又は地上2 m以上の高さで防火上安全な位置とする。

キ 給気口及び排気口は、延焼のおそれの少ない部分を選択し、原則として給気口と排気口を対角に設置すること。

ク 壁体を有しない場合又は有していても一部である場合であって非常に通風の良い場合にあつては、換気設備を設置しないことができる。

(2) 可燃性蒸気等排出設備

ア 可燃性蒸気又は可燃性の微粉が滞留するおそれのある建築物とは、次のいずれかに該当するものをいうこと。

(ア) 引火点40度未満の危険物を貯蔵し、又は取り扱う室

(イ) 危険物を引火点以上に加熱する室

(ウ) アセチレン、水素、液化石油ガス及び都市ガス等が相当量発散するおそれのある室

(エ) 粉末硫黄、マグネシウム粉その他可燃性固体の危険物を取扱い、その粉末が相当量飛散するおそれのある室

イ 可燃性蒸気等排出設備とは、強制的に可燃性の蒸気又は可燃性の微粉を屋外の高所に排出する設備をいうものであり、次のいずれかのうち有効なものを選択すること。

(ア) 回転式ベンチレーター、排出ダクト、フード等により構成された強制排出設備

(イ) 自動強制排風機、排出ダクト、フード等により構成された自動強制排出設備

ウ 可燃性蒸気等排出設備の能力に応じた給気口を設けること。

なお、有効に排出できる場合は、当該給気口は換気設備の給気口と兼用でき、室内の空気を有効に置換できる位置に設けること。

エ 可燃性蒸気等排出設備の排出ダクトは専用とすること。

オ 排出ダクトの下端は、貯留設備の上部で、かつ、床面からおおむね20 cm以下とする。

ただし、危険物の大気開放型設備にあつては、設備ごとに当該設備から放出される可燃性の蒸気又は微粉を有効に排出できるよう局所排出設備を設けること。

この場合において、可燃性微粉を排出する設備にあつては、フィルター等を設け有効に回収することができる装置を設けること。

カ 排出設備の出口先端の位置は、火災予防上支障のない安全な位置とすること。

キ 屋根上とは軒高以上をいい、屋外の高所とは屋根上又は地上4 m以上をいうこと。

ク 壁体を有しない場合又は有していても一部である場合であつて非常に通風の良い場合で、ピット、貯留設備等が存しない場合にあつては滞留のおそれは無いものとする。

ケ 排出能力は、可燃性蒸気又は可燃性微粉を有効に排出できるだけのものとする。

コ ポンプ室に設ける自動強制排出設備は、ポンプ設備に通電中これに連動して作動するものとする。

サ 自動強制排出設備により、室内の空気を常時有効に置換することができ、かつ、室温が上昇するおそれのない場合には、換気設備を併設する必要はないものであること。例えば常時稼働方式のものが該当する。

シ 排出ダクト（換気ダクト含む。）が他の用途部分を通過する場合は、耐火区画等の貫通部分に有効な防火ダンパーを設けること。

9 屋外の危険物取扱設備の囲い等

(1) 危政令第9条第1項第12号に規定する「屋外に設けた液状の危険物を取り扱う設備」には、指定数量5分の1未満の危険物を取り扱う屋外又は屋内のタンク（金属製以外のタンクの場合は、強度、耐熱性、耐薬品等を有していること。）が含まれ、屋上に設けた設備も含まれるものであり、「危険物の流出防止と同等以上の効果がある措置」は、次によること。【令和6年消防令第170号】

ア 危険物を取り扱う設備の直下の地盤面の周囲に、危険物の流出防止に有効な溝等を設ける場合は、次によること。

(ア) 危険物の取扱方法及び数量を考慮した幅及び深さを有する溝等によって、溝等の外側に危険物が流出しない措置とすること。

(イ) 溝等は、その上部を車両等が通過する場合、車両等の重量によって変形しない構造とすること。

イ 危険物を取り扱う設備の架台等に、危険物の流出防止に有効な囲い等を設ける場合は次によること。

(ア) 危険物の取扱方法及び数量を考慮した高さ及び容量を有する囲い等によって、囲い等の外側に危険物が流出しない措置とすること。

(イ) 危険物を取り扱う設備がキュービクル等で、囲い等に雨水が入らない構造のものは、適当な傾斜、貯留設備及び油分離装置を設けないことができること。【令和7年消防令第96号】

(2) 油分離装置

ア 危政令第9条第1項第12号の「水に溶けないもの」とは、温度20度の水100gに溶解する量が1g未満であるものをいい、危政令別表第3備考第9号に規定されている「非水溶性液体」とは異なること。【平成元年消防令第64号】

イ 油分離装置の容量は、当該装置に流入することが予想される油の量に応じたものとし、有効に可燃性蒸気等を排除するようその槽数は3槽以上とすること。【昭和37年自消丙予発第44号】ただし、事業所内に排水用の最終処理施設（オイルセパレーター）を設置している場合には、簡易的な分離能力のある槽を設けることをもって足りること。

ウ FRP製の油分離装置が、耐油性を有し、かつ、自動車等の荷重により容易に変形等を生じないように設置される場合は、その設置を認めて差し支えないこと。【昭和47年消防予第97号】

(3) 危政令第9条第1項第12号の「コンクリートその他危険物が浸透しない材料」にはアスファルトは該当しないものであり、その他使用する材料は取り扱う危険物の性状に応じて判断すること。

また、床の傾斜及び貯留設備は、漏えい又は飛散した危険物を集める効果のある規模及び設置位置とすること。

- (4) 屋外の危険物取扱設備の周囲に20号タンクの防油堤が設置され、かつ、次に掲げる事項に適合する場合には、当該危険物施設の周囲に囲いを設けなくても差し支えないものであること。【平成10年消防危第29号】

ア 20号タンクの防油堤の内部の地盤面が、コンクリートその他危険物が浸透しない材料で覆われていること。

イ 20号タンクの防油堤の内部の地盤面に適当な傾斜及び貯留設備が設けられていること。

10 圧力計及び安全装置

- (1) 危政令第9条第1項第16号に規定する「圧力計」は、危険物を取り扱う設備の種類、危険物の物性、取り扱う圧力範囲等を十分考慮し、安全で、かつ、圧力変化を正確に把握できるものを設置すること。

- (2) 危政令第9条第1項第16号に規定する「安全装置」は、危険物を取り扱う設備の種類、危険物の物性、取り扱う圧力範囲等を十分考慮し、すみやかに安全な圧力とすることができるものを設置すること。

なお、破壊板は安全弁の作動が困難である加圧設備に限り設置することができるものであることとし、5 kPa以上減圧する圧力タンク（容量が指定数量の5分の1以上の危険物タンクに限る。）には、タンク設計条件等との関係から、必要に応じ破壊板を設けること。

また、安全弁は、噴出作動した場合に危険物及びその蒸気等が、通風が良好で、かつ、周囲に火源のない屋外へ安全に放出されるよう処置すること。

11 電気設備の技術基準

電気設備の技術基準については、別記2によること。

12 避雷設備

危政令第9条第1項第19号に規定する「避雷設備」については、日本産業規格A4201「建築物等の雷保護」の規格に適合するものとし、次のことに留意すること。

- (1) 避雷設備は、製造所等の建築物及びその他の工作物も対象となるものであること。
- (2) 「周囲の状況によって安全上支障がない場合」には、次の場合が該当すること。【昭和56年消防危第126号】

ア 同一の敷地内において、同一の管理権原下にある他の危険物施設に設置された避雷設備（危規則第13条の2に規定する基準に適合するものに限る。以下同じ。）の保護範囲に含まれる場合

イ 敷地を異にするが、同一の管理権原下にある他の危険物施設に設置された避雷設備の保護範囲に含まれる場合

ウ 敷地及び管理権原を異にする他の危険物施設に設置された避雷設備の保護範囲に含まれる場合（一定の契約を締結し、契約書等において避雷設備の基準の維持管理について明確に定めた場合に限る。）

エ 煙突等に設置された避雷設備の保護範囲に含まれる場合（アからウまでに掲げる場合に限る。）

- (3) 製造所等はその危険性から、いずれもレベルⅠに適合するよう施工すること。【平成17年消防危第14号】

- (4) 製造所等の用に供する部分以外の部分を有する建築物に設ける避雷設備は、当該建築物全体を有効に包含できるよう敷設すること。
- (5) 消防法令上必要とされる保安設備等は内部雷保護システムの対象とし、雷に対する保護を行うこと。
- (6) 現法令では、JIS A4201-2003「建築物等の雷保護」によることとなっているが、従来の JIS A4201-1992 による場合は、同規格の 3.5 により設けるほか、次の点に留意すること。
なお、この場合、危政令第 23 条の規定を適用し、なお従前の例によるものとできること。【昭和 59 年消防令第 21 号】

- ア 避雷設備については製造所の建築物の他、屋外にある令第 9 条第 1 項第 20 号に規定する危険物を取り扱うタンク（以下「20 号タンク」という。）、塔槽類その他の工作物も対象とするものであること。
- イ 「周囲の状況によって安全上支障がない場合」には、周囲に自己所有の煙突等（適法に避雷設備が設置されているものに限る。）があり、その保護角（45 度）の範囲内にある場合で安全上支障がない場合等をいうものである。

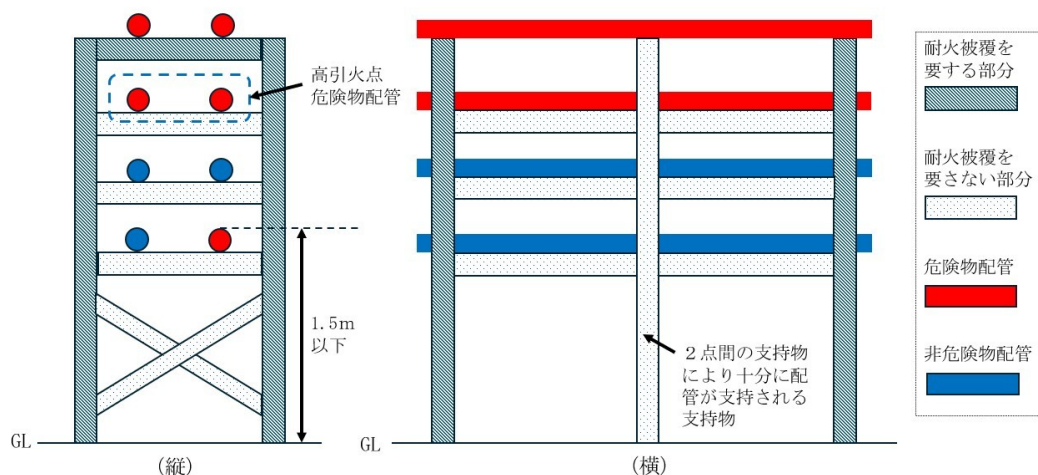
1 3 危険物を取り扱う配管

- (1) 危政令第 9 条第 1 項第 21 号イに規定する配管の水圧試験等については、次によること。
 - ア 当該試験は、原則として配管をタンクその他の危険物取扱設備へ接続した状態で行うこと。ただし、接続した状態で行うことができない場合は、部分的な試験を行うことができるものとし、この場合、配管同士を接続した状態で、気密がとれていることを確認すること。
 - イ 自然流下により危険物を送る配管にあつては、最大背圧を最大常用圧力とみなして行うこと。
 - ウ 当該試験は、配管の継手の種別にかかわらずなく、危険物が通過し、又は滞留するすべての配管（地下埋設の通気管も含む。）について行うこと。
 - エ 危政令第 9 条第 1 項第 21 号イに規定する「不燃性の気体を用いて行う試験」には、空気と可燃性蒸気が配管中で混合した場合は、その混合気は可燃性の気体となることから、空気を用いる試験は該当しないこと。ただし、配管が新設の場合等で、可燃性蒸気が配管中で発生するおそれのない場合には、空気を用いて試験をすることができること。
- (2) 直接外部からの熱の影響を受けにくいと判断できる鋼板等に囲まれた一体型工作機械（以下「ユニット型工作機械」という。）の内部に設ける危険物配管にあつては、ユニット型工作機械を含め危政令第 9 条第 1 項第 13 号に規定する「危険物を取り扱う設備」として取り扱うものであること。
この場合、危政令第 9 条第 1 項第 21 号に規定する配管には該当しないため、材質等は問わないが、原則、鋼管等不燃性のものを選定又は不燃性のものとするのが困難な危険物配管については、外装を金属製ワイヤーブレード等で保護するよう指導すること。ただし、製造工程や取り扱う危険物の性質上、不可能な場合は、火災による熱影響、耐圧性能、耐振動性、腐食性を十分考慮した材質を選定すること。
なお、この場合、危政令第 23 条の規定の適用は要さないものであること。

- (3) 危規則第13条の4に規定する地上に設置する配管の防食措置は、次によること。
- ア 亜鉛メッキ鋼管及びステンレス鋼管等腐食のおそれが著しくないものにあつては、塗装を要しないものであること。
 - イ 日本産業規格（以下「JIS」という。）G3452「配管用炭素鋼鋼管」に規定する白管を用いる場合には、塗装を要しないものであること。【平成元年消防危第114号】
- (4) 地盤面下に設置される配管の防食措置は、危告示第3条及び第3条の2に規定するもののほか、次に掲げる方法があること。
- ア 硬質塩化ビニルライニング鋼管（キーロンパイプ）
口径15から200mmの配管にポリエステル系接着剤を塗布し、その上に硬質塩化ビニル1.6から2.5mmの厚さで被覆したもの【昭和53年消防危第69号】
 - イ ペトロラタム含浸テープ被覆
配管にペトロラタムを含浸したテープを厚さ2.2mm以上となるように密着して巻きつけ、その上に接着性ビニルテープで0.4mm以上巻きつけ保護したもの【昭和54年消防危第27号】
 - ウ ポリエチレン熱収縮チューブ
ポリエチレンに電子線を照射した架橋ポリエチレンを外層材とし、その内側にゴム・アスファルト系の粘着材を塗布したスリーブを配管にかぶせた後、バーナー等で加熱すると全面が2.5mm以上の厚さで均一に収縮・密着し、内面の接着剤が外層材と配管の間を隙間なく埋めるもの【昭和55年消防危第49号】
 - エ ナイロン12樹脂被覆
口径15から100mmの配管に、ナイロン12を0.6mmの厚さで粉体塗装したもの【昭和58年消防危第115号】
- (5) 地盤面下に設置される配管は、危規則第13条の4の規定による塗覆装又はコーティングが必要であるが、地下室内の架空配管又は地下ピット内の配管（ピット内に流入する土砂、水等により腐食するおそれのあるものを除く。）については、同条に規定する地上に設置する配管の例による塗装として差し支えない。
- (6) 危規則第13条の4に規定する「電氣的腐食のおそれのある場所」とは、次に掲げる場所が該当する。ただし、対地電位又は地表面電位勾配を測定した結果、測定値が判定基準値未満である場合を除く。【昭和53年消防危第147号】
- なお、「危険物施設の鋼製地下貯蔵タンク及び鋼製地下配管の電気防食（JSCES0601:2006）」及び「危険物施設の鋼製地下貯蔵タンク・配管に適用する電気防食規格及びガイドライン（JSCES1901:2019）」に基づき施工する電気防食は、危告示第4条及び第4条の49に定める電気防食の技術上の基準に適合しているものとみなす。【令和2年消防危第89号】
- ア 直流電気鉄道の軌道又はその変電所から概ね1kmの範囲にある場所
 - イ 直流電気設備（電解設備その他これらに類する直流電気設備をいう。）の周辺
なお、直流電気設備による腐食電流の及ぼす範囲は、対地電位を測定して判断すること。
- (7) 危告示第4条第1号に規定する「過防食による悪影響を生じない範囲内」とは、配管（鋼管）の対地電位平均値が-2.0Vより負とならない範囲をいう。【昭和53年消防危第147号】

- (8) 危政令第9条第1項第21号ホ及び危規則第20条第3項第2号に規定する「溶接その他危険物の漏えいのおそれがないと認められる方法により接合されたもの」とは、突合わせ接合又は重ね合わせ接合が該当すること。
- (9) 地盤沈下等により配管に損傷を与えるおそれのある埋設配管と地上配管との間には、可とう管等の緩衝性のある配管を設置すること。
- (10) 危政令第9条第1項第21号へに規定する「火災予防上安全な構造」は次によること。
- ア 保温又は保冷のために外装する場合の保温材は、不燃材料、難燃材料その他これらと同等の性能を有するものとする。
- イ アの配管を屋外に設置する場合は、雨水等が浸入しないように鉄板等で被覆すること。
- ウ 二重管による加熱設備を有する配管は、配管の伸縮による内管と外管とのずれを抑制できる材質及び構造とすること。
- エ 加熱設備の熱源は、原則として蒸気又は温水とする。ただし、やむをえず電気とする場合は、次によること。
- (ア) 漏電、過電流、加熱等の非常時には、警報を発するとともにこれと連動して自動的に当該加熱設備を遮断できる構造とすること。
- (イ) 当該加熱設備は、取付け部において容易に溶融又は脱落しない構造とすること。
- (11) 危規則第13条の5第1号に規定する「安全な構造」は、必要に応じ、強度計算によって確認されるものであること。
- (12) 危規則第13条の5第2号に規定する「鉄筋コンクリート造又はこれと同等以上の耐火性を有するもの」とは、鉄骨のラスモルタル被覆、けい酸カルシウム成形型板被覆又はこれと同等以上で1時間以上の耐火性能を有するものであること。
- (13) 危規則第13条の5第2号に規定する「火災によって当該支持物が変形するおそれのない場合」として規定されるものに基づき、耐火性能が要求される支持物の範囲は次の場合が該当する。【平成元年消防危第64号】
- この場合、支持物の耐火被覆を要する部分は、配管を直接支える支柱及び梁とし、配管と水平方向にある梁及び支柱間の筋交いは耐火被覆を要しない。(下図参照)
- ア 製造所等の保有空地にあるもの。ただし次のいずれかに該当するものを除く。
- (ア) 配管の上部からGLまでの高さが1.5m以下で、支持物の材料が不燃材料で造られているもの
- (イ) 支持する全ての配管が高引火点危険物(引火点が100度以上の第4類の危険物をいう。)を100度未満の温度で取り扱うもの

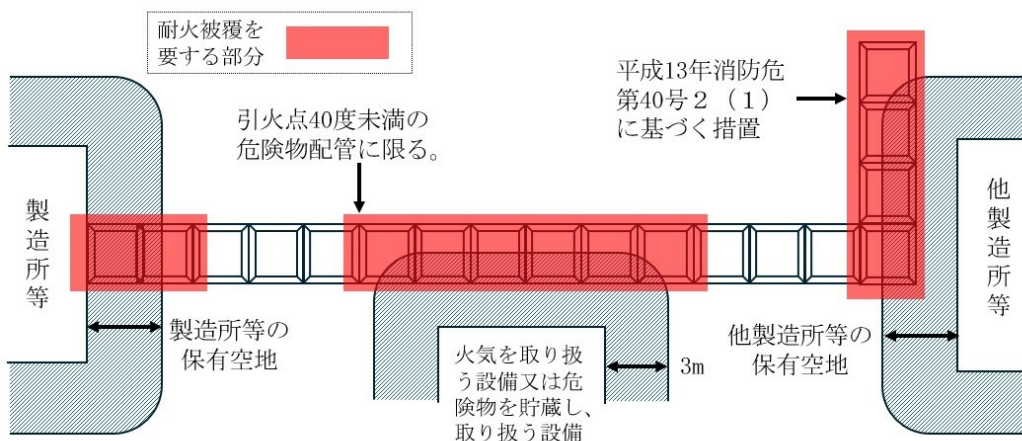
(ウ) 任意の2か所の支持物によって十分に支持される場合の当該支持物間にあるもの



イ 製造所等の保有空地外にあるものであって、火気を取り扱う設備（ボイラー、バーナー等の建築物を含む設備）及び危険物を貯蔵し、取り扱う設備（指定数量の5分の1以上の危険物を貯蔵又は取り扱う建築物を含む設備）の周囲3mに支持物が存するもの。ただし、次のいずれかに該当するものを除く。（下図参照）

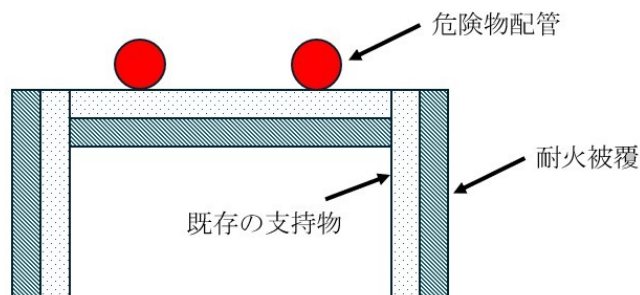
(ア) 前ア(ア)から(ウ)までに該当するもの

(イ) 支持する全ての配管が引火点40度以上の危険物を取り扱うもの



ウ 製造所等の保有空地外にあるものであって、他製造所の保有空地を通過するもの
この場合、【平成13年消防危第40号】2(1)に基づく措置がされていること。

(14) 既存の支持物に耐火被覆を施工する場合は、下図のとおりとする。



(15) 次の場合は(12)に関わらず耐火被覆を要しない。

ア 配管支持物である鉄骨に鉄筋コンクリート造と同等以上の性能を有する耐火被覆をする場合、一部の支持物に耐火被覆をすることにより配管を十分に支持できる場合には、全部の支持物に耐火被覆をすることは要しないこと。【平成4年消防危第13号】

イ 火災により配管の支持物である支柱等の一部が変形したときに、支持物の当該支柱以外の部分により配管の支持機能が維持される場合【平成元年消防危第114号・平成4年消防危第13号】

ウ 配管支持物に有効な散水設備(原則、予備動力源を附置したもの)を設けた場合【平成2年消防危第57号】

(16) 危規則第13条の5第2号に規定する配管支持物の耐火性等の基準の適用については、防油堤内に設置されているものについては適用しない。

(17) 強化プラスチック製の配管にあつては、これらにかかわらず、「危険物を取り扱う配管等として用いる強化プラスチック製配管に係る運用基準について」【平成10年消防危第23号】によること。

(18) 危政令第9条第1項第21号ホに規定する「危険物の漏えいを点検することができる措置」とは、点検のための蓋のあるマンホール又はコンクリート造の箱に納める等を用いるものであること。

(19) 配管に緩衝性をもたせる場合は、可とう管等の金属製可動式管継手又はその他の緩衝を目的とした継手を設けるものとし、耐熱性のあるもの及び地震等により容易に継手が離脱することのないものを用いること。

(20) 危険物の流れの確認、内容物の目視検査等のために危険物配管の途中にサイトグラスを設ける場合は、「危険物を取り扱う配管の一部へのサイトグラスの設置について」【平成13年消防危第24号】によることとし、当該指針に従って設置すること。

(21) 危険物配管による危険物以外の物品の取扱いについては、「危険物配管における危険物以外の物品の取扱いに係る運用について」【平成10年消防危第27号】に適合する限り、その使用形態を認めて差し支えないものであること。

(22) タンク検査済証は、次の位置に取付けること。

ア 屋外貯蔵タンク及び屋内貯蔵タンクで、縦置きのものにあつては側板の1.5メートル程度の高さの位置に、横置きのものにあつては鏡板の中央部の位置とすること。

イ 地下貯蔵タンクにあつては、タンク直上の見やすい位置とすること。

ウ 簡易貯蔵タンクにあつては、側面の見やすい位置とすること。

エ 移動貯蔵タンクにあつては、危険物の類、品名及び最大数量を表示する箇所(おおむね後部鏡板)の直近の位置とすること。

(23) タンク検査済証の取付けは、リベットによることを原則とし、タンクの損傷を防ぐため、小鉄板等当て板に打ち付け、それをタンク本体に溶接等により平面的に取付けるものとする。

なお、地下貯蔵タンク等で、さびどめ塗装、外面の保護措置をするものにあつては、当該措置等の上から、タンク検査済証が確認できるよう当て板を厚くする等の措置をすること。

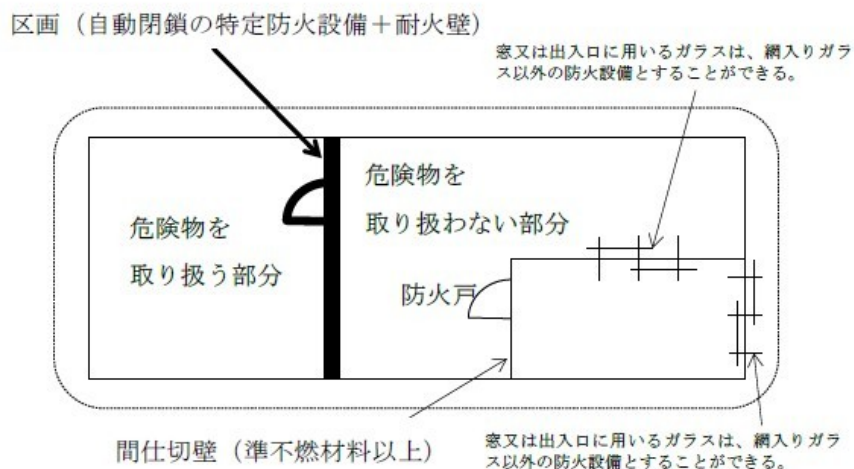
第3節 製造所及び一般取扱所の基準

1 製造所及び一般取扱所に係る基準

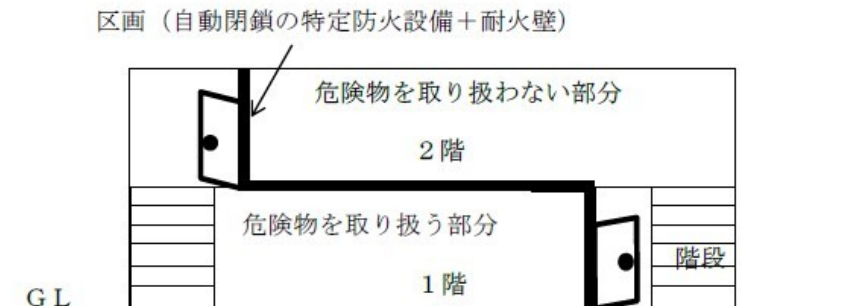
- (1) 危政令第9条第1項第2号ただし書の「防火上有効な隔壁」は、次によること。
- ア 隔壁は、耐火構造とすること。
 - イ 隔壁に設ける出入口等の開口部（作業工程上必要なもので、窓を除く。）は、必要最小限とし、随時開けることのできる自動閉鎖の特定防火設備（危政令第9条第1項第7号に規定する特定防火設備をいう。以下同じ。）を設けること。ただし、当該特定防火設備を自動閉鎖とすることができない場合にあつては、温度ヒューズ付若しくは感知器連動の特定防火設備又はドレンチャー設備（予備動力源を附置したものに限る。）とすることができること。
 - ウ 危規則第13条に規定する「小屋裏に達する」とは、屋根又は上階の床まで達することをいうものであること。
- (2) 危政令第9条第1項第5号の規定は、壁を設ける製造所についての規定であり壁を設けない製造所の設置を禁止するものではないこと。【昭和37年自消丙予発第44号】
この場合、屋内外の判断とともに建築物に該当するか否かは、建築主事の判断によること。
- (3) 「不燃材料で造る」とは、壁等の下地材料までを含めて不燃材料とすることをいうものであること。
したがって、木摺りにモルタル又は漆喰を塗布したものや、不燃材料でないパイプに鉄板を被覆したものは不燃材料とはならないこと。【昭和37年自消丙予発第44号】
- (4) 危政令第9条第1項第7号に規定する「窓及び出入口」は、窓又は出入口を設ける製造所等についての規定であり、窓及び出入口を設けないことを禁止するものではないこと。
また、窓及び出入口とは、居室間等に設置する場合も含め、全ての部分（屋内部分も）に該当するものであること。ただし、防火上重要でない間仕切り壁等に設置する場合はこの限りでない。
- (5) 危険物を取り扱わない部分の構造規制
- 危険物を取り扱わない部分（関連する事務所等）については、危険物を取り扱う部分と出入口（自閉式の特定防火設備に限る。）以外の開口部を有しない耐火構造の壁又は上階の床もしくは床で防火上安全に区画した場合は、部分規制ではなく構造規制の緩和とし、危政令第23条の規定を適用し、次の例によることのできるものとする。【平成9年消防危第31号】
- ア 間仕切壁は、準不燃材料（建基令第1条第5号に規定する準不燃材料をいう。以下同じ。）とすることができる。
 - イ 扉を設ける場合は、防火設備とする。

ウ 窓又は出入口に用いるガラスは、網入りガラス以外とすることができる。

例1



例2



(6) 製造所及び一般取扱所に設ける休憩室等について

危険物の製造所及び一般取扱所に設ける休憩室の設置に係る留意事項については、「製造所及び一般取扱所に設ける休憩室の設置に係る留意事項について」【平成14年消防危30号】によること。

(7) 危険物の漏れ、あふれ等の防止構造

危政令第9条第1項第13号に規定する危険物を取り扱う機械器具その他の設備（以下「危険物取扱い設備」という。）は、熱交換器、反応釜、噴射器及び指定数量5分の1未満の容量のタンク等が該当し、その他詳細は次によること。

ア 危政令第9条第1項第13号に規定する「危険物のもれ、あふれ又は飛散を防止することができる構造」とは、当該機械器具その他の設備が、それぞれの通常の使用条件に対して十分余裕をもった容量、強度、性能等を有するものなどが該当する。

なお、危険物を貯蔵し、又は取り扱うタンク（20号タンクを除く。）は、強度、耐熱性、耐薬品性等を有し、金属製のタンクにあっては下表のとおり容量に応じた板厚を満たすよう指導すること。

また、金属製以外のタンクについては、耐熱性、耐薬品性等を有しているものであること。

危険物を収納する部分の容量	板厚
40ℓ以下	1.0mm以上

40ℓ を超え 100ℓ 以下	1. 2mm 以上
100ℓ を超え 250ℓ 以下	1. 6mm 以上
250ℓ を超え 500ℓ 以下	2. 0mm 以上
500ℓ を超え 1, 000ℓ 以下	2. 3mm 以上
1, 000ℓ を超え 2, 000ℓ 以下	2. 6mm 以上
2, 000ℓ を超えるもの	3. 2mm 以上

容量に応じた板厚（金属製タンク）

イ 危政令第9条第1項第13号ただし書の「危険物のもれ、あふれ又は飛散による災害を防止するための附帯設備」としては、オーバーフロー管、戻り管、二重管、ブース、囲い、受皿、逆止弁、飛散防止用の覆い等の設備が該当する。

なお、自然流下による戻り管の口径は、給油管のおおむね1.5倍以上とし、かつ、弁を設けないこと。

(8) 加熱又は冷却設備に設ける温度測定装置

危政令第9条第1項第14号に規定する「温度測定装置」は、危険物を取り扱う設備の種類、危険物の物性、測定温度範囲等を十分考慮し、安全で、かつ、温度変化を正確に把握できるものを有効に設置すること。

この場合、当該施設以外の場所であっても、的確に温度管理及び緊急時の対応が取れると判断できる場所に設ける温度測定装置は当該施設の温度測定装置として取り扱うものとする。

(9) 加熱又は乾燥設備の構造

ア 危政令第9条第1項第15号に規定する「直火」には、可燃性液体、可燃性気体等を燃料とする火気、露出したニクロム線を用いた電熱器等が該当し、直火以外の方法としては、水蒸気、熱煤油、温湯、熱風（加熱された空気に火粉、煙、ガス等が混入しないものに限る。）等があること。

イ 危政令第9条第1項第15号に規定する「防火上安全な場所」とは、直火の設備が危険物を取り扱う場所と防火上有効に完全区画されている場所などが該当すること。

ウ 危政令第9条第1項第15号に規定する「火災を防止するための附帯設備」とは、次のものが該当すること。

(ア) 電気設備を用いる場合には、ニクロム線の二重管保護設備が設けられているもの

(イ) 危険物の温度を自動的に当該危険物の引火点以下に制御できる装置又は機構のもの

(ウ) 引火、着火を防止できる装置又は機構のもの

(エ) 爆発混合気体の生成を防止するための不活性ガス封入装置及び自動放射機能付き消火設備

(10) 静電気除去装置

ア 「静電気が発生するおそれのある設備」とは、引火点70℃未満の可燃性液体又は可燃性微粉の危険物を取り扱う設備とし、静電気の除去方法は、次によること。

- (ア) 静電気の発生するおそれのある機器又はタンクは、導線等で相互に接続し、架台又は架構の一部を導線等の代替とする場合は、架台又は架構の床、柱、はり等の金属部分を相互に接続し、接地極に接続して接地すること。
 - (イ) テフロン製又はガラスライニング製など帯電すると認められる引火点40℃未満の危険物を移送する配管を溶接以外の継手で接続する場合又は配管の接続部に不導体を使用される場合には、接続する相互の配管をアースボンディングして接地すること。
 - (ウ) 静電気除去用の接地極は、避雷設備の接地極と共用することができる。
 - (エ) 室内の湿度が75%以上の場合で危険物を取り扱う温度が室温より低いときは、接地しなくてもよいものとする。
- イ 静電気対策としては、次の方法があり、取り扱う物質及び作業形態により単独又は組み合わせて用いること。
- (ア) 不活性ガスによるシール等により爆発性雰囲気回避する方法
 - (イ) 導体性の構造とし、有効に接地する方法（流動又は噴出している液体は、一般的に導電率に関係なく、接地によって帯電を防止することはできない。）
 - (ウ) 添加剤等により液体の導電率を増加させる方法
 - (エ) 空気のイオン化等により静電気を中和させる方法
 - (オ) 流速を制限する方法
 - (カ) 湿度調整（75%以上）による方法
 - (キ) 人体の帯電防止による方法

(11) 危険物を取り扱うタンク

ア 20号タンクは、その容量が指定数量の5分の1以上のものが該当するものであり、指定数量の5分の1未満のタンクにあつては、危政令第1項第13号に規定する危険物取扱い設備として取り扱うものであること。【平成10年消防危第16号】

イ 20号タンクの範囲【昭和58年消防危第21号】

- (ア) 20号タンクとは、危険物を一時的に貯蔵し、又は滞留させるタンクであつて、次に掲げるものとする。
 - なお、一時的とは概ね4日以内にタンク内の全容量が入れ替わる使用状態であることをいうものであること。（非常用発電機等のサービスタンクを除く。）
 - a 危険物の物理量の調整を行うタンク
 - b 物理的操作を行うタンク
 - c 単純な化学的処理を行うタンク
- (イ) (ア)の運用に当たっては、次の点に留意すること。
- a 20号タンクに該当するものであるかどうかの判断は、タンクの名称、形状又は付属設備（攪拌機、ジャケット等）の有無は関係しないものであること。
 - また、タンクの設置位置が地上又は架構の上部等にあるかどうかで判断するものでないこと。

- b 危険物を一時的に貯蔵し、又は滞留させるタンクとは、工程中において危険物の貯蔵又は滞留の状態に着目した場合に、屋外貯蔵タンク、屋内貯蔵タンク等と類似の形態を有し、かつ、類似の危険性を有するものをいうものであること。
したがって、滞留があっても、危険物の沸点を超えるような高温状態等で危険物を取り扱うものは、一般的には20号タンクに含まれないものであること。
 - c 物理量の調整を行うタンクとは、量、流速、圧力等の調整を目的としたものをいい、回収タンク、計量タンク、サービスタンク、油圧タンク（工作機械等と一体とした構造のものを除く。）等がこれに該当するものであること。
 - d 物理的操作を行うタンクとは、混合、分離等の操作を目的とするものをいい、混合（溶解を含む。）タンク、静置分離タンク等がこれに該当するものであること。
 - e 単純な化学的処理を行うタンクとは、中和、熟成等の目的のため、貯蔵又は滞留状態において著しい発熱を伴わない処理を行うものをいい、中和タンク、熟成タンク等がこれに該当するものであること。
 - f 反応槽等で、反応開始前に一時的に危険物を貯蔵させるもの又は反応後一時的に滞留させた後、次工程へ移送するもの等、中間タンク、製品タンクと兼用されるものは20号タンクに該当するものであること。
- (ウ) 次に掲げるものは、20号タンクに該当せず、危険物を取り扱う設備として取り扱うものであること。【昭和58年消防危第21号・昭和58年消防危第123号・平成10年消防危第29号】
- a 蒸留塔、精留塔、分留塔、吸収塔、抽出塔
 - b 反応槽
 - c 分離器、ろ過器、脱水器、熱交換器、蒸発器、凝縮器
 - d 工作機械等と一体（内臓型）とした構造の油圧用タンク
 - e 常時開放して使用する設備
 - f 機能上移動する目的で使用する設備
 - g その機能上、上部を開放して使用する設備
- ウ 20号タンクの構造及び設備は第5節から第7節に準じるほか次のとおりとすること。【平成10年消防危第29号】
- (ア) 20号タンクの構造及び設備は、危政令及び危規則によるほか次によること。20号タンクへのサイトガラスの設置について、次のaからfまでに適合する場合には、危政令第23条の規定を適用し、その設置を認めて差し支えないこと。
- a サイトガラスは、外部からの衝撃により容易に破損しない構造のものであること。
例としては、サイトガラスの外側に網、ふた等を設けることにより、サイトガラスが衝撃を直接受けにくい構造となっているもの、想定される外部からの衝撃に対して安全な強度を有する強化ガラス等が用いられているもの等があること。
 - b サイトガラスは、外部からの火災等の熱により破損しない構造のもの又は外部からの火災等の熱を受けにくい位置に設置されるものであること。
例としては、サイトガラスの外側に使用時以外は閉鎖されるふたを設けるもの、サイトガラスをタンクの屋根板部分等に設置するもの等があること。
 - c サイトガラスの大きさは必要最小限のものであること。

- d サイトグラス及びパッキン等の材質は、タンクで取り扱う危険物により侵されないものであること。
 - e サイトグラスの取付け部は、サイトグラスの熱変位を吸収することができるものであること。構造の例としては、サイトグラスの両面にパッキン等を挟んでボルトにより取付けるもの等があること。
 - f サイトグラスの取付け部の漏れ又は変形に係る確認は、タンクの気相部に設けられるサイトグラスにあっては気密試験により、タンクの接液部に設けられるサイトグラスにあっては水張試験により行われるものであること。
- (イ) 屋外にある 20 号タンクの支柱について、当該支柱の周囲で発生した火災を有効に消火することができる第 3 種の消火設備が設けられている場合には、危政令第 23 条の規定を適用し、当該支柱を耐火構造としなくても差し支えないこと。
- (ウ) 屋外にある第 2 類又は第 4 類の危険物を取り扱う 20 号タンクについて、次の a から c までに適合する場合には、危政令第 23 条の規定を適用し、タンクの放爆構造（危政令第 11 条第 1 項第 6 号に規定する「内部のガス又は蒸気を上部に放出することができる構造」をいう。以下「タンク放爆構造」という。）としなくても差し支えないこと。
- a タンク内における取扱いは、危険物等の異常な化学反応等によりタンクの圧力が異常に上昇し得ないものであること。
 - b タンクの気相部に不活性ガスが常時注入されている（不活性ガスの供給装置等が故障した場合においても気相部の不活性ガスの濃度が低下しないものに限る。）など、気相部で可燃性混合気体を形成し得ない構造又は設備を有すること。
 - c フォームヘッド方式の第 3 種固定泡消火設備又は第 3 種水噴霧消火設備が有効に設置されているなど、タンクの周囲で火災が発生した場合においてタンクを冷却することができる設備が設けられていること。
- (エ) 危政令第 9 条第 1 項第 20 号イ及びロにおいて準用する同第 11 条第 1 項第 8 号並びに第 12 条第 1 項第 7 号に規定する通気管及び安全装置は次によること。
- a 危険物の性状若しくは取扱い作業上、その設置が困難であり、かつ、内圧の上昇又は減少によるタンクの破損を防止できる構造としたものについては、その設置を免除し又はその口径の基準を適用しないことができる。
 - b 常圧から負圧の状態に減圧して使用するものにあつては、減圧に対する強度計算（JIS B8265）の結果、十分強度を有するときは、安全装置については免除できるものとする。
また、負圧から常圧の状態にして使用する場合の通気管に取付ける弁にあつては、誤操作防止の措置を講ずること。
 - c 屋内又は架構内に設ける 20 号タンクの通気管及び安全装置の吐出口は、地上 4 m 以上の高さで、当該タンクの高さ以上とし、かつ火災予防上安全な屋外の位置に設けるものとする。ただし、高引火点危険物のみを 100 度未満の温度で取り扱うもの、又は引火点を有する以外の液体の危険物にあつては、この限りでない。
 - d 屋内又は架構内に設ける 20 号タンクのうち、毒性、有臭性又は揮発性の高い危険物を貯蔵するタンクに設ける通気管にあつては、危規則第 20 条第 2 項各号に適合する場合、危規則第 20 条第 1 項第 2 号に規定する大気弁付通気管とすることができる。

- (オ) ステンレス鋼板その他の耐食性を有する鋼板で造られたタンクについては、タンクの外面のさび止めのための塗装をしなくても差し支えないこと。
- (カ) タンク外面に保温材を設ける場合、屋外に設けるタンクは第5節21、屋内にあるタンクは第6節10に準じるよう指導すること。

(キ) 危険物が過剰に注入されることによる危険物の漏えいを防止することができる次に掲げる構造又は設備を有する20号タンクについては、危政令第5条第3項に規定する「特殊の構造又は設備」の一つとしてタンク容量の算定を行うこと。

- a 一定量以上の量の危険物が当該タンクに注入されるおそれがない構造を有する20号タンク

<例>自然流下配管が設けられているもの

20号タンクに一定量以上の危険物が注入された場合、無弁の自然流下配管を通じて滞ることなく主タンク（供給元タンク）に危険物が返油され、20号タンクの最高液面が自然流下配管の設置位置を超えることのない構造のもの

- b 一定量以上の量の危険物が当該タンクに注入されることを防止することができる複数の構造又は設備を有する20号タンク

(a) 次に例示するように、液面感知センサーを複数設置し、各センサーから発せられる信号により一定量を超えて危険物が注入されることを防止するもの

i 危険物注入用ポンプを停止させる設備が複数設けられているもの

ii 危険物注入用ポンプを停止させる設備と主タンク（供給元タンク）の直近の弁を閉止する設備がそれぞれ設けられているもの

iii 危険物注入用ポンプを停止させる設備と三方弁を制御することにより一定量以上の危険物の注入を防止する設備がそれぞれ設けられているもの

(b) 20号タンクへの注入量と当該タンクからの排出量をそれぞれ計量し、これらの量からタンク内にある危険物の量を算出し、算出量が一定以上となった場合にタンクへの注入ポンプを停止させる設備と液面センサーが発する信号により主タンクの元弁を閉止する設備がそれぞれ設けられているもの

- c 20号タンクが空である場合にのみ当該タンクへの危険物の注入が行われるタンクで、タンクへの注入量を一定量以下に制御する設備と液面センサーが発する信号により主タンクの元弁を閉止する設備がそれぞれ設けられているもの

(ク) 屋外にある20号タンクの防油堤の高さは、当該タンクの側板から次表のタンク容量の区分に応じそれぞれ下表に定める距離以上の距離を有する防油堤の部分については、危政令第23条の規定を適用し、高さを0.5m未満0.15m以上として差し支えないものであること。

なお、当該防油堤の内部には危険物を取り扱う設備以外の設備等を必要最小限設けて支障ないものであること。

また、架構内（ストラクチャー）において、タンクの位置又は作業工程上防油堤を設置することが著しく困難であり、かつ、当該20号タンクから危険物が漏えいした場合にその拡大を防止することができる囲い、貯留設備、水抜口及びこれを閉止する弁を介して油分離装置又は他の防油堤に接続する導水管等を設置する等、施設外への漏えい拡散を防止できる措置を講ずるものにあつては、防油堤を設置しないことができるものとする。

タンク容量 の区分	10 kℓ 未満	10 kℓ 以上 50 kℓ 未満	50 kℓ 以上 100 kℓ 未満	100 kℓ 以上 200 kℓ 未満	200 kℓ 以上 300 kℓ 未満
	距離	0.5m	5.0m	8.0m	12.0m

(ケ) 次に掲げる事項に適合する場合には、危政令第23条の規定を適用し、20号タンクの防油堤に水抜き口及びこれを開閉する弁を設けなくても差し支えないものであること。

a 防油堤の内部で、第4類の危険物（水に溶けないものに限る。）以外の危険物が取り扱われないものであること。

b 防油堤内の20号タンクのうち、その容量が最大であるタンクの容量以上の危険物を分離する能力を有する油分離装置が設けられていること。

(コ) 液体危険物20号タンクに設置される「危険物の量を自動的に表示する装置」において、以下の条件に全て合致する場合は、一般的な液面計に代えて覗き窓等による液面監視によることができるものとする。

a タンクの構造及び取り扱う危険物の性質等により、一般的な液面計の設置が困難であること。

b 当該20号タンクが組み込まれる工程はバッチ運転であること。

c タンクへの危険物の注入は、作業員の監視の下、手動で行われるもの又はあらかじめ当該20号タンクの容量以下に計量されたものしか投入できない構造であるものとし、注入中に異常が発生した場合は、ポンプ停止やバルブ閉止等により、ただちに危険物の注入を停止できるものであること。

なお、覗き窓等の設置については下記のとおり指導すること。

(a) 取付け位置は原則として、屋根板又はタンク頂部とすること。

(b) 作業管理上側板又は胴板に設置しなければならないときは、その大きさは必要最小限度とすること。

(c) 覗き窓等に設置されるサイトグラスは(ア)によること。

(12) 20号タンクに該当しない危険物を取り扱う設備等

ア 当該設備の使用圧力、使用温度等を考慮し、材質、板厚、安全装置等の安全対策について留意すること。

イ 当該塔槽類の使用圧力、使用温度等を考慮し、材料、板厚、安全対策等の確認を行うとともに、必要に応じ圧力試験等の結果を添付させること。

(13) 電動機及び危険物を取り扱うポンプ、弁、継手等

ア 危政令第9条第1項第22号の「電動機及び危険物を取り扱うポンプ」は、点検に支障がなく又破損する可能性が低く、かつ、危険物等の漏えいにより埋没しないように設けること。

イ 地震により当該設備に多大な被害が及ぶおそれのある場所に設置しないこと。

ウ 危険物を取り扱うポンプにあつては、使用時に容易に移動しない措置を講ずること。

2 製造所の特例について

(1) 高引火点危険物の製造所の特例

危規則第13条の6第1項の高引火点危険物のみを100度未満の温度で取り扱う製造所においては、高引火点危険物以外の危険物は取り扱うことができないものであること。

(2) アルキルアルミニウム等又はアセトアルデヒド等の製造所の特例

危規則第13条の8又は危規則第13条の9に規定する「不活性の気体又は水蒸気を封入する」とは、危険物の取扱い又は設備の整備に際し、爆発性混合気体が生じた場合に自動覚知装置により覚知し、自動又は手動により危険物の性質を考慮した不活性ガス又は水蒸気を封入できる装置であること。ただし、常時封入する場合の圧力と危険物の最大常用圧力との和は、危険物を取り扱う設備の設計圧力以下とすること。

3 一般取扱所の規制範囲

一般取扱所の許可単位は、製造所と同様危険物の取扱いが客観的に一連の行為であること、他の施設から独立性があること及び災害時の影響等を考慮し総合的に判断する必要があることから、次の事項を参考として規制範囲を特定すること。

(1) 部分規制の一般取扱所には、区画室単位のものと設備単位のものがあること。

ア 区画室単位により規制するもの

- (ア) 吹付塗装作業等の一般取扱所で指定数量の倍数が30未満のもの（危規則第28条の55第2項）
- (イ) 洗浄作業の一般取扱所で指定数量の倍数が30未満のもの（危規則第28条の55の2第2項）
- (ウ) 焼入れ作業等の一般取扱所で指定数量の倍数が30未満のもの（危規則第28条の56第2項）
- (エ) ボイラー等で危険物を消費する一般取扱所で指定数量の倍数が30未満のもの（危規則第28条の57第2項）
- (オ) 油圧装置等を設置する一般取扱所で指定数量の倍数が50未満のもの（危規則第28条の60第2項及び第3項）
- (カ) 切削装置等を設置する一般取扱所で指定数量の倍数が30未満のもの（危規則第28条の60の2第2項）
- (キ) 熱媒体油循環装置を設置する一般取扱所で指定数量の倍数が30未満のもの（危規則第28条の60の3第2項）
- (ク) 蓄電池設備以外では危険物を取り扱わない一般取扱所で指定数量の倍数が30未満のもの（危規則第28条の60の4第3項）

イ 設備単位により規制するもの

- (ア) 洗浄の作業を行う一般取扱所で指定数量の倍数が10未満のもの（危規則第28条の55の2第3項）
- (イ) 焼入れ作業等の一般取扱所で指定数量の倍数が10未満のもの（危規則第28条の56第3項）
- (ウ) ボイラー等で危険物を消費する一般取扱所で指定数量の倍数が10未満のもの（危規則第28条の57第3項）
- (エ) 油圧装置等を設置する一般取扱所で指定数量の倍数が30未満のもの（危規則第28条の60第4項）

(オ) 切削装置等を設置する一般取扱所で指定数量の倍数が10未満のもの(危規則第28条の60の2第3項)

ウ 屋上の設備単位により規制するもの

(ア) 危険物を消費するボイラー等以外では危険物を取り扱わない一般取扱所で指定数量の倍数が10未満のもの(危規則第28条の57第4項)

(イ) 蓄電池設備以外では危険物を取り扱わない一般取扱所で指定数量の倍数が10未満のもの(危規則第28条の60の4第4項)

(2) 部分規制の一般取扱所として取り扱うことができる工程と連続して、危険物を取り扱わない工程がある場合、危険物を取り扱わない工程を含めて一の部分規制の一般取扱所とすることができること。【平成元年消防危第64号】

(3) 危政令第19条第2項第1号から第3号、第6号に掲げるもの(設備単位により規制できる場合は第1号を除く。)のうち、同項において同一の号の形態の一般取扱所を一の建築物内に複数設置する場合は、次のいずれかによる一般取扱所とすることができること。【平成元年消防危第64号】

ア 設備単位以外で規制する場合

(ア) 建築物全体を危政令第19条第1項に規定する技術上の基準を適用する一般取扱所とする。

(イ) 建築物全体を危規則に規定する技術上の基準を適用する区画室の一般取扱所とする。

(ウ) 危険物を取り扱う室又は隣接する複数の室を区画室単位として、危規則に規定する技術上の基準を適用する部分規制の一般取扱所とする。

イ 設備単位により規制する場合

(ア) すべての設備を併せて危規則に規定する技術上の基準を適用し、その周囲に幅3m以上の空地を保有する部分規制の一般取扱所とすることができる。

(イ) 危険物の取扱量が指定数量以上の設備のみを危規則に規定する技術上の基準を適用する設備単位の部分規制の一般取扱所とし、危険物の取扱量が指定数量の5分の1以上指定数量未満の設備を、設備から3mの空地を確保することで指定数量未満の施設として規制する。

なお、この場合において、それぞれの設備から3mの空地は、相互に重なってはならないこと。

(4) 設備単位により規制される部分規制の一般取扱所のうち危政令第19条第2項における号の異なる一般取扱所を同一室内に複数設ける場合には、当該一般取扱所の周囲に必要な幅3m以上の空地は、相互に重なってはならないこと。【平成元年消防危第14号・消防特第34号】

(5) 同一の作業室内において、形態が異なる一般取扱所を併せて一の部分規制の一般取扱所とすることはできないものであること。【平成元年消防危第64号】

なお、この場合いずれかが指定数量未満の施設であるとき、又は、全てが指定数量未満の施設であり、かつ、取り扱う危険物の数量の合計が指定数量以上となる場合であっても同様の取扱いをすること。ただし、「複数の取扱形態を有する一般取扱所に関する運用について」【平成10年消防危第28号】の運用指針に適合する場合には、危政令第23条の規定を適用し、それらをまとめて一の部分規制の一般取扱所として差し支えないこと。

4 特殊な位置及び対象の一般取扱所の特例

製造所等の設置の場所が特殊の位置にあるもの又は周囲の状況が公共危険の少ないもの等で、下記に準じるものにあつては、その危険性から判断して、危政令第23条の規定を適用し、その基準の特例を認めて差し支えないこと。

(1) 油槽所等におけるドラム充填の一般取扱所

製油所、油槽所等で第一石油類又は第二石油類を、ドラム缶充填作業から出荷までの過程で、容器入りのまま野積み状態で取り扱っている場合（貯蔵を目的とする場合を除く。）においては、一般取扱所として規制し、積場の区画を明確にしてその周囲に屋外貯蔵所に準じた保有空地を確保するとともに防火上安全な措置を講じさせること。【昭和36年自消甲予発第25号】

(2) 栈橋等の一般取扱所

船舶輸送用のタンカー等へ危険物を積み込み又は貯蔵タンク等へ受け入れるため、栈橋施設又は岸壁等において危険物を取り扱う一般取扱所（渡り栈橋を含む。以下同じ。）は、次によること。

ア 海、河川、運河等に面する部分については、危政令第9条第1項第2号の規定は適用しないこと。

イ 栈橋は危険物の取り扱いのための専用とし、隣接して他の栈橋を設ける場合は、5m以上の距離を保有すること。

ウ 栈橋は不燃材料で造るとともに、波浪及び潮流に対して安全な構造であること。

エ 栈橋には船舶の衝突による衝撃を防止するため、防舷材等の緩衝設備を設けること。

オ 栈橋に設置する危険物の移送配管には、取り扱う危険物の品名を表示するとともに、配管先端部には鋳鋼製の弁を設けること。

カ 栈橋上には電気による照明以外の灯火を用いる照明設備を設けないこと。

キ 避雷設備は設けないことができること。

(3) 共同住宅等の燃料供給施設については、「共同住宅等の燃料供給施設に関する運用上の指針について」によること【平成15年消防危第81号】。

なお、戸別タンク以降の供給設備、火気使用設備等は法第9条に基づき火災予防条例により規制されるものであるので、必要とされる届出等を行うこと。

小出し用のノズルを設置する場合は、ポンプ室など火災予防上支障のない場所に設置するよう指導すること。

(4) トラックターミナルの一般取扱所【昭和57年消防危第82号】

ア 一般取扱所として規制する範囲は、荷扱場（プラットホーム）及び停留所、集配車発着所並びに荷扱場と一体の事務所とすること。

イ 当該一般取扱所において取り扱うことができる危険物は、第2類危険物のうち、引火性固体（引火点が21度以上のものに限る。）特殊引火物を除く第4類の危険物に限ること。

ウ 危険物の取扱いについては、次によること。

(ア) 当該一般取扱所では一般貨物も取り扱うことができるものであること。

(イ) 危険物の取扱いは、運搬容器入りのままでの荷卸し、仕分け、一時保管及び荷積みに限るものであること。

(ウ) (イ) の取扱場所は、荷扱場に限るものとする。

(エ) 一時保管は、危険物を置く場所を白線等で明示し、一般貨物と区分して置くものとする。

エ 危険物の数量算定及び取り扱うことができる数量は、次によること。

(ア) 当該一般取扱所における危険物の数量は、瞬間最大停滞量をもって算定すること。
ただし、取り扱う危険物が増減する場合は、予想される最大数量をもって算定すること。

(イ) 取り扱うことができる数量は、指定数量の50倍以下とする。

オ 一般取扱所の位置、構造及び設備は、次によること。

(ア) 保有空地は、危険物の貯蔵的要素が大きいこと等から、危政令第16条第1項第4号の規定を適用すること。

(イ) 危険物を取り扱う部分の屋根は不燃材料で造るとともに軽量な不燃材料でふくこと。

(ウ) 危険物を取り扱う部分の床面はコンクリート舗装とすること。
なお、排水溝及び貯留設備を設置しないことができるものであること。この場合、その代替として油吸着剤及び乾燥砂を備蓄すること。

(エ) 停留所及び集配車発着所の地盤面はコンクリート舗装とし、当該場所の外周部は白線等で明示すること。
また、外周部の周囲には排水溝を設けるとともに油分離装置を設置すること。

(オ) 消火設備等は、次によること。

a 第1種又は第2種消火設備を設置すること。ただし、既設対象物であって、法第17条の基準により屋内消火栓設備等が設置されており、良好に維持管理されている場合はこの限りでない。

b 危険物対応として、荷扱場に第4種消火設備を歩行距離が30メートル以下となるように設けること。

c 危険物を取り扱う運搬業者（テナント）の占有場ごとに第5種消火設備を1個以上設置する。

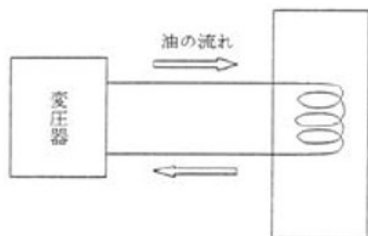
d 自動火災報知設備を設置すること。

(5) 発電所、変電所又は開閉所の一般取扱所【昭和40年自消丙予発第148号・昭和36年自消甲予発第25号・令和2年上予第1399号】

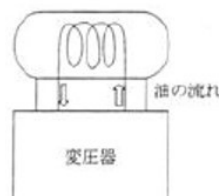
発電所、変電所又は開閉所（以下「発電所等」という。）については、次によること。
なお、発電所等には、自家用変電設備も含まれるものとする。

ア 発電所等に設置される危険物を収納している機器類のうち、変圧器、リアクトル、電圧調整器、油入開閉器、遮断器、油入コンデンサー及び油入ケーブル並びにこれらの附属装置で機器の冷却もしくは絶縁のため油類を内蔵して使用するものについては、危険物関係法令の規制の対象としないことができる。

なお、「これらの附属設備等で機器の冷却又は絶縁のための油類を内蔵して使用するもの」には例えば、油入ケーブル用のヘッドタンク及び変圧器油を冷却するための附属設備等がある。



油を冷却するための設備の例



油を冷却するためのタンクの例

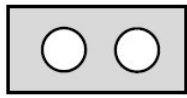
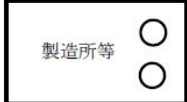
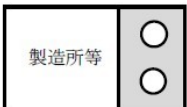

イ 一般取扱所に該当する発電所等の位置、構造及び設備については、危政令第19条において準用する危政令第9条第1項第4号、第6号から第9号及び第12号の規定は適用しないものとし、危政令第20条第1号及び第2号の規定は次によるものとする。

危規則第33条の規定に該当する当該一般取扱所にあつては、第1種、第2種又は第3種の消火設備の設置を第4種の消火設備に替えて設置することができ、危規則第34条の規定に該当する当該一般取扱所にあつては、第5種の消火設備を設置しないことができる。

また、危政令第9条第1項第1号及び第2号についても上記と同様に適用しないものとする。

なお、一般取扱所に該当する発電所等とは、(5)ア以外の装置（圧油装置、潤滑油循環装置、ボイラー設備など発電等に関連する装置）と混在する場合で、数量の倍数を算定した結果、一般取扱所に該当するものをいう。

自家用変電設備の規制

形態別	形態の概要	規制範囲	倍数算定
① 	1 アによる機器のみを設ける。 2 変電室は独立専用とする。	規制なし（法第17条による規制）	算定しない。
② 	製造所等にアによる機器を設ける。	建物全体を規制する。	合算する。
③ 	1 製造所等にアによる機器のみを設ける。 2 変圧室との区画の壁は耐火構造、出入口は自閉式の特定防火設備とする。	規制なし（変電室は法第17条でとらえ、製造所等は危政令による規制）	算定しない。
④ 	製造所等に隣接してアによる機器のみを設ける（区画は不燃材料、金網等）	建物全体を規制する。	合算する。

凡例：・・・変電室等
○・・・アによる機器

備考：形態④において消火設備を設置する場合

危規則第33条第1項に該当する高引火点危険物のみを100度未満で取り扱う一般取扱所に、建築物その他の工作物を包含するよう同条第1項第2号に掲げる消火設備を設置する場合には、変電室にも適応する消火設備を設置するか、又は、建築物その他の工作物及び変電室に適応する消火設備をそれぞれ設置する必要がある。

ウ 自家用変電設備は、変電室が独立専用棟に設置されているものの他に建築物内に併設されている場合がある等種々あるので、自家用変電設備の規制はイの表による。

(6) 動植物油類の一般取扱所【平成元年消防危第64号】

ア 規制範囲

(ア) 屋外貯蔵タンク、屋内貯蔵タンク又は地下貯蔵タンクであって、動植物油類を10,000ℓ以上貯蔵するものに付属する注入口及び当該注入口に接続する配管、弁等の設備で1日に指定数量以上の動植物油類を取り扱う場合には、注入口からタンクの元弁（元弁がない場合にあつては、配管とタンクの接続部）までが一般取扱所として規制の対象となること。

(イ) 動植物油類を10,000ℓ以上貯蔵する屋外貯蔵タンク、屋内貯蔵タンク又は地下貯蔵タンクに付属する払出口及び当該払出口に接続する配管、弁等の設備で1日に指定数量以上の動植物油類を取り扱う場合、払出先が製造所又は一般取扱所となる場合には、払出先の付属配管となり、払出先が複数の指定数量未満の施設の場合には、1日に指定数量以上通過する配管に限り、一般取扱所としての規制の対象となること。

イ 保安距離は、外壁又はこれに相当する工作物の外側までの間に確保する必要があること。

ウ 配管及び弁以外存在しない場合にあつては、保有空地は必要としないこと。

エ 配管部分については、危政令第9条第1項第21号の配管の基準によるものとする。

(7) 小口詰替専用の一般取扱所の取扱いについて【平成元年消防危第64号】

ア 平成2年5月23日以前に設置完成している小口詰替専用の一般取扱所は、改めて危規則第28条の54第5号に規定する詰替えの一般取扱所としての許可を受ける必要はなく、また、詰替えの一般取扱所として許可を受けたものとはみなせないものであること。（危政令第19条第1項適用取扱所の危政令第23条適用施設）

イ アに該当する小口詰替専用の一般取扱所においては、敷地の拡張、上屋の新設又は増設、固定注油設備の増設等、施設の規模を拡大する変更は認められないこと。（施設の廃止→設置の手続きをすること。）

5 危政令第19条第2項の一般取扱所

(1) 共通事項

ア 危政令第19条第2項第4号（充填）、第5号（詰替）以外は、同一建物内に複数設置することができる。【平成元年消防危第64号】

イ 設置しようとする一般取扱所が、危政令第19条第1項及び第2項等、複数の基準を満足する場合は、いずれの技術基準を適用するか設置者の意思で選択することができる。【平成10年消防危第19号】

ウ 工場等区画のない作業所内において、指定数量以上 10 倍未満の危険物を消費するボイラー設備と指定数量未満の危険物を消費するボイラー設備とを離れた場所に設置する場合(両設備における危険物消費量の合計が指定数量の 10 倍未満)は、次のいずれかとすることができる。【平成元年消防危第 64 号】

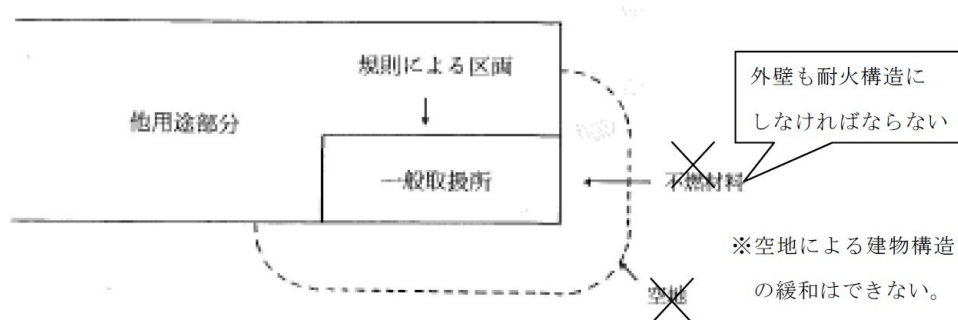
- (ア) 建築物全体を令第 19 条第 1 項の一般取扱所とする。
- (イ) 建築物全体を令第 19 条第 2 項の一般取扱所とし、規則第 28 条の 57 第 2 項に規定する技術上の基準を適用する。
- (ウ) 両ボイラー設備を併せて、令第 19 条第 2 項の一般取扱所とし、規則第 28 条の 57 第 3 項に規定する技術上の基準を適用する。
- (エ) 危険物消費量が指定数量以上 10 倍未満のボイラー設備のみを令第 19 条第 2 項の一般取扱所とし、規則第 28 条の 57 第 3 項に規定する技術上の基準を適用する。

エ 危政令第 19 条第 2 項に規定される一般取扱所であっても、危政令第 23 条の適用を否定するものではない。

また、危政令第 19 条第 2 項各号に掲げられた取扱形態以外の形態を有する一般取扱所のうち、危政令第 19 条第 2 項各号と同等の安全性を有すると判断されるものについても、危政令第 23 条の適用を否定するものではない。【平成 10 年消防危第 19 号】

オ 区画室単位の一般取扱所

- (ア) 同一建物内に複数の区画室単位の一般取扱所を設ける場合、隣接して設置することができ、壁を共用することができる。
- (イ) 危険物を取り扱う工程と連続して危険物を取り扱わない工程がある場合は、その工程も含めて危政令第 19 条第 2 項の一般取扱所とすることができる。【平成元年消防危第 64 号】
- (ウ) 壁を耐火構造で造ることが必要な区画室単位の一般取扱所は、外壁部分の周囲に屋外空地が保有されており、延焼のおそれのある建築物が存在しない場合であっても、当該外壁部分を不燃材料で造ることができない。【平成元年消防危第 64 号】

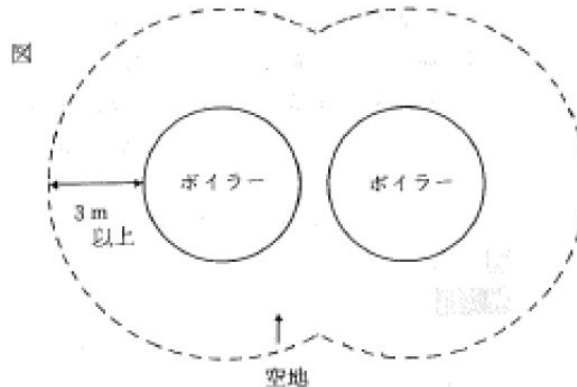


外壁を不燃材料で造ることができない例

- (エ) 危規則第 28 条の 55 第 2 項第 2 号、第 28 の 56 第 2 項第 1 号に規定する「これと同等以上の強度を有する構造」には、「高温高压蒸気養生された軽量気泡コンクリート製パネルで厚さ 75mm 以上のもの」(平成 12 年建設省告示第 1399 号第 1 第 1 号ト)が含まれる。【平成 2 年消防危第 105 号・令和 5 年消防危第 63 号】
- (オ) 危規則第 28 条の 55 第 2 項第 2 号、第 28 条の 56 第 2 項第 1 号に規定する他の部分と区画された床又は壁に換気設備等を設ける場合は、製造所等の共通基準 4 (4) から (6) の例によること。【平成 2 年消防危第 28 号】

カ 設備単位の一般取扱所

- (ア) 危政令第19条第2項各号の設備単位の一一般取扱所で、同一号の基準を適用する危険物取扱設備を複数設置する場合は、複数の危険物取扱設備を1の一一般取扱所として、その周囲に3m以上の空地进行を保有することで足りる。【平成元年消防危第64号】



危政令第19条2項4号（ボイラー等の消費）の2つの危険物取扱設備を1の一一般取扱所とした例

- (イ) 同一室内に設備単位の一一般取扱所を複数設置する場合は、危険物を取り扱う設備の周囲に保有する3mの空地进行が相互に重ならないこと。【平成元年消防危第14号・平成元年消防特第34号】

- (ウ) 危険物を取り扱う設備から3m未満となる建築物の壁及び柱について、耐火構造とする範囲は、当該設備から水平距離3m未満となる範囲に存する壁及び柱と解して良い。【平成2年消防危第28号】

キ 部分規制の一一般取扱所に設ける避雷設備は、当該一般取扱所の存する建築物を有効に保護できるように設置すること。

ク 設備単位により規制する一般取扱所の「床は、適当な傾斜を付け、かつ、貯留設備及び当該床の周囲に排水溝を設ける」とある部分の「排水溝」は、配管ピットと兼用することができる。

(2) 吹付塗装作業等の一般取扱所

吹付塗装作業等に該当する作業形態としては次のようなものがあること。【平成元年消防危第14号・消防特第34号】

- ア 付塗装、静電塗装、ハケ塗り塗装、吹付塗装、浸し塗り塗装等の塗装作業
- イ 凸版印刷、平板印刷、凹版印刷、グラビア印刷等の印刷作業
- ウ 光沢加工、ゴム糊、接着剤などの塗布作業
- エ 医薬品、食品等の塗膜吹付け作業

(3) 洗浄作業の一一般取扱所

危規則第28条の55の2第2項第2号に規定する「危険物の過熱を防止することができる装置」とは、次の装置が該当するものであること。

- ア 危険物の温度を自動的に設定温度以下に制御できる装置又は機構のもの
- イ 引火又は着火を防止できる装置又は機構のもの
- ウ 局部的に危険温度に加熱されることを防止する装置又は機構のもの

(4) 焼入れ作業等の一般取扱所

焼入装置には、加熱装置(炉)及び焼入槽が一体となったもの、分離しているもの等があるが、いずれも本基準を適用することができる。

放電加工機を使用する場合、放電加工機の本体について、危険物保安技術協会が「放電加工機の火災予防に関する基準」により安全を確認したのに対し「放電加工機型式試験確認済証」が貼付されることとなっているので、貼付済のものを設置すること。ただし、海外製の放電加工機にあってはこの限りでない。【平成元年消防危第14号・消防特第34号】

(5) ボイラー等で危険物を消費する一般取扱所

ア 危規則第28条の57第4項の特例基準により当該一般取扱所を設置する場合にあっては、当該一般取扱所を建築物の屋上に設けなければならないものであること。【平成10年消防危第19号】

イ 危規則第28条の54第3号の「ボイラー、バーナーその他これらに類する装置」には、ディーゼル発電設備、自動車等の内燃機関の試験を行う装置等が含まれるものであること。【平成元年消防危第64号】

ウ 危規則第28条の57第2項第2号に規定する「地震時及び停電時等の緊急時に危険物の供給を自動的に遮断する装置」には、次の装置が該当するものであること。

(ア) 対震安全装置

地震動を有効に検出し危険な状態となった場合に、危険物の供給を自動的に遮断する装置で、復帰操作が手動式であるもの

(イ) 停電時安全装置

作動中に電源が遮断された場合に、危険物の供給を自動的に遮断する装置で、再通電された場合でも危険がない構造であるもの

(ウ) 炎監視装置

起動時にバーナーに着火しなかった場合又は作動中に何らかの原因によりバーナーの炎が消えた場合に、危険物の供給を自動的に遮断する装置で、復帰操作が手動式であるもの

(エ) 空炊き防止装置

ボイラーに水を入れないで運転した場合又は給水が停止した場合に、危険物の供給を自動的に遮断する装置

(オ) 過熱防止装置

温度調節装置(平常運転時における温水、蒸気温度又は蒸気圧力を調節できる装置)の機能の停止又は異常燃焼等により過熱した場合に、危険物の供給を自動的に遮断する装置で、復帰操作が手動式であるもの

エ ガスを燃料とするボイラーに炎監視装置、ガス検知装置、ガス緊急遮断装置及び対震安全装置を設けた場合には、ボイラー等で危険物を消費する一般取扱所と同一の室に設置して差し支えないものであること。

オ 危険物を取り扱うタンク

(ア) 屋外にあるタンクに雨覆い等を設ける場合は不燃材料とし、タンクの周囲には、点検できる十分なスペースを確保する。

(イ) タンクには危険物の過剰注入を防止するため、戻り配管等を設ける。

(ウ) タンクの周囲に設ける囲いの容量は、同一の囲い内にある最大タンクの全量又は危規則第13条の3第2項第1号に規定する容量のいずれか大なる量となるよう措置を講じるものとする。

カ 流出防止措置

(ア) 危規則第28条の57第4項第3号に規定するキュービクル式設備（内臓タンクを含む。）の流出防止の囲いは、キュービクル式設備の鋼板等の外箱を代替とすることができる。

(イ) キュービクル式のもので油が外部に漏れない構造のものは、貯留設備及び油分離装置を省略することができる。

キ 建築物の屋上に設ける危険物を取り扱う設備及び危険物を取り扱うタンクの空地

(ア) 危規則第28条の57第4項第7号に掲げる空地は、下図のとおり危険物を取り扱う設備及び危険物を取り扱うタンクの周囲に幅3メートル以上の空地を確保する。



(イ) 危険物を取り扱う設備及び危険物を取り扱うタンクの周囲に設ける空地は、建築物の屋上内に配置する。

(ウ) 危規則第28条の57第4項第7号の規定による保有空地は、架台等により保有空地内で段差がある場合、架台等が延焼の媒体となるおそれがないものであって、かつ、当該段差が50cm以下であれば、当該段差がある部分も含めて保有空地として差し支えない。【平成29年消防危第216号】

ク 排気筒

(ア) 排気筒は換気設備に該当しないため、「防火ダンパー」は不要とする。

(イ) 危規則第28条の57第1項で引用される危規則第28条の56第2項第1号の規定により、建築物の一般取扱所の用に供する部分は、出入口以外の開口部を有しない厚さ70ミリメートル以上の鉄筋コンクリート造又はこれと同等以上の強度を有する構造の床又は壁で当該建築物の他の部分と区画されたものであることとされているが、延焼防止のため、排気筒は区画外の部分の周囲を金属以外の不燃材料で有効に被覆することや耐火構造の煙道に接続すること等の防火上有効な措置が講じられている場合には、区画を貫通することを認めて差し支えない。【平成29年消防危第216号】

(6) 充填の一般取扱所

ア 危険物を車両に固定されたタンクに注入する設備（以下「充填設備」という。）と危険物を容器に詰替えるための設備（以下「詰替設備」という。）を兼用して設けることができること。

- イ 充填設備の周囲に設ける空地及び詰替設備の周囲に設ける空地の貯留設備（油分離装置を設ける場合を含む。）及び排水溝は、兼用することができること。
- ウ 充填設備の周囲に設ける空地は、当該一般取扱所において危険物を充填する移動タンク貯蔵所等の車両がはみ出さない広さとする。
- エ 詰替設備の周囲の空地においては、車両に固定されたタンクに危険物を注入することはできないものであること。
- オ 詰替設備として固定注油設備を設ける場合は、危規則第25条の2（第2号ハからヘまで及び第4号を除く。）に規定する固定給油設備等の構造基準の例によること。

(7) 詰替えの一般取扱所

- ア 同一敷地内に複数の当該施設を設けることができるものであること。
- イ 危険物の保有は、地下専用タンクに限られるものであること。ただし、当該詰替えの一般取扱所以外の場所に設けられた屋外タンク貯蔵所等と専用タンクとを配管で接続する場合は、この限りでない。この際、地下専用タンクから危険物があふれることを防止するための装置を設けること。
- ウ 当該施設を耐火構造の建築物（製造所等以外の用途に供する自己所有の建築物であって、一般取扱所の地盤面から高さが2m以下の部分に開口部のないものに限る。）に接して設ける場合は、当該建築物の外壁を当該施設の塀又は壁とみなして差し支えないものであること。
なお、高さ2mを超える部分に設ける開口部については、防火設備とすること。
- エ 危規則第28条の59第2項第10号に規定する「塀又は壁」の基準は、給油取扱所の基準の例によるものであること。
- オ 地下専用タンクの上部スラブの厚さが30cmを確保できる場合には、当該部分に排水溝を設けても差し支えないものであること。

(8) 油圧装置又は潤滑油循環装置を設置する一般取扱所

油圧装置又は潤滑油循環装置を設置する一般取扱所とは、危険物を用いた油圧装置又は潤滑油循環装置を設置するものとし、潤滑油循環装置にあっては危険物を取り扱う設備及び配管等閉鎖系の一連設備全体を一の一般取扱所とすること。

- ア 可動部分の配管に高圧ゴムホースを使用することについては、使用場所周囲の温度又は火気の状態、ゴムホースの耐圧性能、点検の頻度等を総合的に考慮し、認めることができる。
- イ 油圧装置等に内蔵されているタンク以外のタンクのうちその容量が指定数量以上のものについては完成検査前検査を要する。

(9) 蓄電池設備以外では危険物を取り扱わない一般取扱所

- ア 危険物を用いた蓄電池設備が危告示第68条の2の2に適合するものについては、危政令第19条第1項において準用する危政令第9条第1項第12号及び第17号の規定は、適用しない。
- イ 当該一般取扱所の満たすべき技術上の基準としては、指定数量の倍数が30未満のものについては危規則第28条の60の4第3項の特例基準又は危政令第19条第1項の基準のいずれかを、指定数量の倍数が10未満のものについては、危規則第28条の60の4第4項の特例基準又は危政令第19条第1項の基準のいずれかを申請者において

選択できる。

また、危規則第28条の60の4第3項の特例基準により当該一般取扱所を設置する場合にあっては、危険物を取り扱う設備を室内に設けなければならないものであり、同条第4項の特例基準により当該一般取扱所を設置する場合には、当該一般取扱所を建築物の屋上に設けなければならない。

ウ 蓄電池設備以外では危険物を取り扱わない一般取扱所のうち、当該設備を屋外に設けるものについては、危規則第28条の60の4第5項の特例基準又は危政令第19条第1項の基準のいずれかを申請者において選択できる。

エ 蓄電池設備以外では危険物を取り扱わない一般取扱所の特例は【令和5年消防危第251号】によること。

6 リチウムイオン等を製造する工場等の一般取扱所

ア リチウムイオン蓄電池を取り扱う工場等に係る特例は【令和6年消防危第351号】によるものとする。

イ 耐火性収納箱を用いたリチウムイオン蓄電池の荷さばき作業については【令和6年消防危第352号】によるものとする。

7 ナトリウム・硫黄電池を設置する一般取扱所

ナトリウム・硫黄電池を設置する一般取扱所については、「ナトリウム・硫黄電池を設置する危険物施設の技術上の基準等について」【平成11年消防危第53号】によること。

8 その他一般取扱所において定める事項

危規則第28条の55の2第2項第1号等の規定に定めるところにより危規則第13条の3第2項第1号の規定の例による20号タンク周りの囲いを設ける場合、囲いの材質は耐油性及び耐久性に優れた不燃製のものを使用し、囲い外への漏えい防止措置を図ること。

第4節 屋内貯蔵所の基準

1 平家建の独立専用建築物の屋内貯蔵所

(1) 屋内貯蔵所は、浄化槽、下水道配管等の地下工作物の上部には設けられないものであること。

(2) 貯蔵倉庫の軒高

危政令第10条第1項第4号に規定する「軒高」とは、地盤面から建築物の小屋組又はこれに代わる横架材を支持する壁、敷げた又は柱の上端までの高さをいうものであること。【平成元年消防危第14号・消防特第34号】

(3) 貯蔵倉庫の床面積

危政令第10条第1項第5号に規定する「床面積」には、(5)に掲げる上屋(1m以上外壁から張り出したものに限る。)の面積を含めること。

(4) 貯蔵倉庫の構造

外壁又は出入口のない貯蔵倉庫は、認められないものであること。

また、危政令第10条第1項第6号に規定する「壁、柱及び床を耐火構造とし、かつ、はりを不燃材料で造る」とは、壁等の下地材料までを含めて耐火構造(同号ただし書に該当する場合にあっては不燃材料)とすることをいうものであること。

(5) 上屋

荷さばきのための上屋については、使用形態等により設置することができること。

なお、当該上屋の構造等については、次によること。

ア 上屋は、荷さばきのための用途以外の用途として使用しないこと。

イ 上屋は、2方向以上が開放されていること。

ウ 上屋は、延焼のおそれのある外壁又はこれに相当する部分を有しないこと。

また、当該荷さばき場における危険物の取扱いが、貯蔵に伴う取扱いの範囲を逸脱すると判断される場合にあつては別途一般取扱所の設置許可を要すること。

エ 保安距離及び保有空地は上屋の先端から確保し、危政令第20条及び第21条の基準が適用されること。【昭和57年消防危第57号】

(6) 出入口の大きさ

危政令第10条第1項第8号に規定する「出入口」に防火設備を設ける限り、その大きさについての制限はないものであること。ただし、耐火構造の壁で造る屋内貯蔵所にあつては、一面の大部分が出入口となるような規模のものを設ける場合は当該出入口を特定防火設備とすること。【昭和45年消防予第72号】

(7) 禁水性物品等の貯蔵倉庫の床の構造

危政令第10条第1項第10号に規定する「水が浸入しない構造」は、万一の浸水にも対応できる程度、床を高くすること等をいうものであること。

(8) 架台等の構造

ア 架台は、次の構造を満たすよう施工し、地震時の荷重に対して座屈及び転倒を生じないように施工するとともに、堅固な基礎に固定すること。ただし、下表に例を示す市販のラック等で、アンカーボルト等で強固に固定するものは構造計算を要しないことができる。

段数	幅 (cm)	奥行 (cm)	高さ (cm)	各棚の許容荷重 (kg)	ラックの最大許容荷重 (kg)	固定ボルトの呼び径	固定ボルトの本数
3	90	30	185	100	300	M10	4
3	90	60	185	150	450	M12	4
3	120	30	185	100	300	M10	4
3	150	30	185	150	450	M12	4
3	180	30	185	150	450	M12	4
4	90	30	210	100	400	M12	4
4	120	30	210	100	400	M12	4

(ア) 架台の耐震対策について【平成8年消防危第125号】

架台は、地震時の荷重に対して座屈及び転倒を生じない構造とする。この場合、設計水平震度 (K_h) は、静的震度法により $K_h(i) = 0.15 \cdot \nu_1 \cdot \nu_2$ とする。

また、設計鉛直震度は設計水平震度の $1/2$ とする。ただし、高さが6メートル以上の架台にあっては応答を考慮し、(イ) のとおり修正震度法によるものとする。

なお、高層倉庫等で架台が建屋と一体構造となっているものについては、建基法によることができる。

(イ) 修正震度法による計算

a 架台の各段の設計水平震度

架台の各段の設計水平震度 (K_h(i)) は、次の式により求めた値とする。

$$K_h(i) = 0.15 \cdot \nu_1 \cdot \nu_2 \cdot \nu_3(i)$$

ν_1 : 地域別補正係数

ν_2 : 地盤別補正係数

$\nu_3(i)$: 高さ方向の震度分布係数

$$\nu_3(i) = \frac{1}{W_i} \left\{ \left(\sum_{j=i}^n W_j \right) \times A_i - \left(\sum_{j=i+1}^n W_j \right) \times A_{i+1} \right\}$$

ただし、 $i = n$ の場合、() の場合、() は第1項のみとする。

W_i : i 段の固定荷重と積載荷重の和 W_i

A_i : 各段の設計水平震度の分布係数 A_i

n : 架台の段数

$$A_i = 1 + (1/\sqrt{\alpha_i - \alpha_i})^2 T / (1 + 3T)$$

α_i : 架台の A_i を算出しようとする第 i 段の固定荷重と積載荷重の和を当該架台の全固定荷重と全積載荷重の和で除した数値

T : 架台の設計用一次固有周期で、次の式により求めた値 (秒)

$$T = 0.03h$$

h : 架台の全高さ (m)

架台の固有値解析を行った場合は、その値を用いることができる。架台の固有値解析を行った場合は、その値を用いることができる。

b 架台の各段に作用する地震力

架台の各段に作用する地震力 (P_i) は、次の式により求めた値とする。

$$P_i = W_i \times K_h(i)$$

c 架台の各段に作用する転倒モーメント

架台の各段に作用する転倒モーメント (M_i) は、次の式により求めた値とする。

$$M_i = \sum_{j=i+1}^n \left\{ P_j \times (H_j - H_i) \right\}$$

H_i : 第 i 段の高さ

架台地盤面に作用する転倒モーメント (M_o)

$$M_o = \sum_{j=1}^n (P_j \times H_j)$$

イ 架台は、人が乗って作業をしない構造とすること。

ウ 架台は、不燃材料でできた柵等を設けることにより貯蔵する容器が容易に転倒、落下及び破損等しない措置が講じられていること。

エ 移動ラックは、危険物の容器を出し入れするために移動する場合を除き、貯蔵倉庫の床に固定できる構造のものであること。ただし、移動ラックのレール部が床に固定され、ア、ウを満たす場合はこの限りではない。

(9) 採光、照明、換気及び排出の設備

ア 危政令第 10 条第 1 項第 12 号に規定する「採光及び照明の設備」は、製造所の例によること。

イ 同号に規定する「換気及び排出の設備」については、「第 1 節第 8 号 (1) 換気及び照明の設備」によること。

なお、「可燃性蒸気が滞留する場合」とは、屋内貯蔵所においては引火点 70 度未満の危険物を貯蔵する場合と読み替えること。

ウ 第 5 類以外の危険物を貯蔵する屋内貯蔵所における天井の設置についても、品質管理等の理由で温度管理が必要な物品を貯蔵する場合、周囲の状況、放爆構造等の施設の構造、取り扱う危険物の性状等に応じて、保安上支障ない場合は、危政令第 23 条の規定を適用し、認めて差し支えない。

2 平家建以外の独立専用建築物の屋内貯蔵所

(1) 貯蔵倉庫の階高とは、各階の床面から上階の床の下面までの高さをいい、最上階にあつては床面から建築物の小屋組又はこれに代わる横架材を支持する壁、敷げた又は柱の上端までの高さをいうものであること。

- (2) 貯蔵倉庫に階段を設ける場合は、専用の階段室を設ける場合を除き、屋外に設けること。
- (3) 危政令第10条第2項第4号ただし書に規定する「階段室」には、エレベーター等は含まないものであること。

3 他用途を有する建築物に設置する屋内貯蔵所

- (1) 当該建築物の構造は、開口部のない耐火構造の床又は壁で区画しても耐火構造以外の構造は認められないものであること。【平成元年消防危第64号】
- (2) 危政令第10条第3項第4号に規定する「これと同等以上の強度を有する構造」には、「耐火構造の構造方法を定める件」(平成12年5月30日建設省告示第1399号)第1の1のトに規定する「高温高圧蒸気養生された軽量気泡コンクリート製パネルで厚さが7.5cm以上のもの」が該当すること。【平成2年消防危第105号】
- (3) 危政令第10条第3項第5号に規定する「出入口」は、屋外に面していなくても差し支えないこと。ただし、この場合における消火設備の設置区分は、著しく消火困難に該当するものである。【平成元年消防危第64号】
- (4) 危政令第10条第3項第6号に規定する「窓を設けない」とは、出入口及び換気設備等の開口部以外の開口部を有してはならないことを意味するものであること。【平成元年消防危第14号・消防特第34号】
- (5) 危政令第10条第3項においてその例によるとされる「避雷設備」は、屋内貯蔵所の存する建築物全体を有効に保護できるものであること。

4 特定屋内貯蔵所

- (1) 指定数量の倍数が50以下の屋内貯蔵所については、危規則第16条の2の3に定める基準又は危政令第10条第1項の基準のいずれかを申請者において選択できるものであること。
- (2) 吸気口及び排気口には、特定防火設備の温度ヒューズ付防火ダンパー等を設置すること。

5 高引火点危険物の屋内貯蔵所

高引火点危険物のみを貯蔵し、又は取り扱う屋内貯蔵所については、危規則第16条の2の4から第16条の2の6までに定める基準又は危政令第10条第1項、第2項及び第4項の基準のいずれかを申請者において選択できるものであること。

6 タンクコンテナに収納して貯蔵する場合の基準

危政令第15条第2項に規定する積載式移動タンク貯蔵所の基準のうち構造及び設備の技術上の基準に適合する移動貯蔵タンク並びに「国際輸送用積載式移動タンク貯蔵所の取扱に関する運用基準について」【平成4年消防危第54号】に示す国際輸送用積載式移動タンク貯蔵所に積載するタンクコンテナに限り、屋内貯蔵所に貯蔵しても差し支えないこと。

また、その際の運用については、「危険物をタンクコンテナに収納して屋内貯蔵所又は屋外貯蔵所に貯蔵する場合の運用について」【平成10年消防危第36号】によること。

7 危険物以外の物品の貯蔵

危規則第38条の4第1項に規定される物品以外であっても、危険物の貯蔵に伴い必要なパレット等の貯蔵用資材、段ボール等の梱包用資材、空容器類、フォークリフト等の荷役機

器、油吸着マット等の防災資器材等については、次により必要最小限の量に限り存置できるものであること。【平成10年消防危第26号】

- (1) 貯蔵用資器材、梱包用資器材及び空容器類については、とりまとめて貯蔵し、危険物と相互に1 m以上の間隔を置くとともに、積み重ねる場合は、周囲で貯蔵する危険物に悪影響を及ぼさないよう、積み重ね高さに留意すること。
- (2) 荷役機器については、消火活動上支障のない専用の場所を定めて置くこと。
なお、可燃性蒸気が滞留するおそれのある場所で使用するフォークリフトは、防爆構造のものとする。
- (3) 防災資器材については、とりまとめて貯蔵し、危険物と相互に1 m以上の間隔を置くとともに、当該防災資器材が使用できない時の代替措置が講じられているものであること。

8 リチウムイオン蓄電池の貯蔵

リチウムイオン蓄電池を貯蔵する場合は、「リチウムイオン蓄電池の貯蔵及び取扱に係る運用について」、「キュービクル式リチウムイオン蓄電池設備の貯蔵に係る運用について」、「車載用リチウムイオン蓄電池の貯蔵に係る運用について」及び「鋼板製の筐体で覆われる車載用リチウムイオン蓄電池に係る指定数量について」によること。【平成23年消防危第303号・令和4年消防危第96号・令和4年消防危第295号】

第5節 屋外タンク貯蔵所の基準

1 タンクの容積の算定

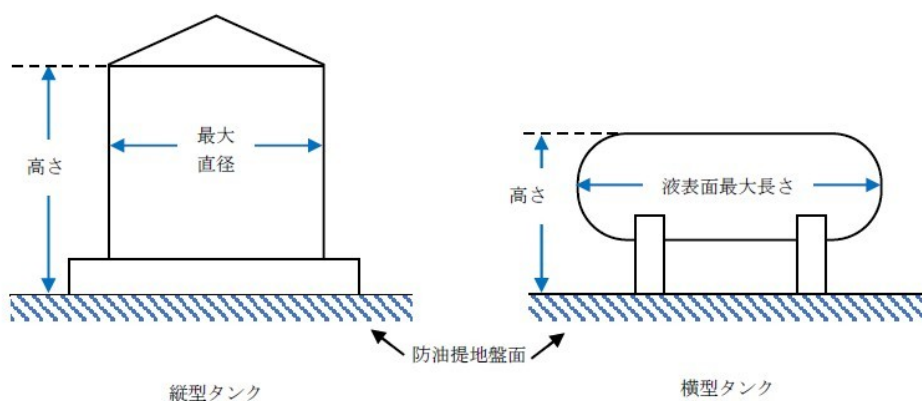
- (1) 円形又は円筒型のタンクについては、危規則第2条によるほか「タンクの内容積の計算方法について」【平成13年消防危第42号】により算出すること。
- (2) 縦置円筒型のタンクのうち、屋根がタンク放爆構造でないタンクにあっては、屋根の部分も内容積に含めるものであること。

2 保安距離

- (1) 危政令第11条第1項第1号に規定する「保安距離」は、製造所に準じること。
- (2) 保安距離の起算点は、次によること。
 - ア 屋外貯蔵タンクの側板とすること。
 - イ 危政令第11条第1項第16号に規定する「被覆設備」を設けた場合は、当該被覆設備の先端からとすること。

3 敷地内距離【昭和51年消防危第22号】

危政令第11条第1項第1号の2の「タンクの高さ、最大直径及び横の長さ」は下図のとおりとし、「敷地内距離」は次によること。



- (1) 敷地境界線と屋外タンク貯蔵所の間製造所等が存していても、敷地境界線と屋外貯蔵タンクの側板までの距離とすること。
- (2) 防火上有効な塀及び水幕設備等を設置することで当該距離を確保しないことができること。

なお、防火上有効な塀及び防火上有効な水幕設備の設置については、「「タンク冷却用散水設備に関する運用指針」及び「屋外タンク貯蔵所に係る防火塀又は水幕設備の設置について」【昭和55年消防危第80号】中の別添2によること。
- (3) 危規則第19条の2第2号に規定する「地形上火災が生じた場合においても延焼のおそれが少ない」場合及び同条第4号に規定する「敷地境界線の外縁に、告示で定める施設が存在する」場合には、何ら措置を講じなくても、市町村長が定めた距離とすることができること。ただし、「敷地境界線の外縁に、危告示で定める施設」として危告示第4条の2の2第3号に該当する道路のうち、当該屋外タンク貯蔵所の存する事業所の敷地の周囲に存する道路の状況から避難路が確保されていないと判断されるもの又は道路の形態、

交通事情その他から見て当該道路が専ら事業所の用に供するとはいえないと判断されるものについては、該当しないものとする。「地形上火災が生じた場合においても延焼のおそれが少ない」ものとしては、屋外タンク貯蔵所の存する事業所の敷地に隣接して次のいずれかのものが存在する場合であること。

なお、これらのものが二以上連続して存する場合も同様であること。

ア 海、湖沼、河川又は水路

イ 工業専用地域内の原野と無指定地域内の農地及び原野

ウ 工業専用地域内の空地又は工業専用地域となることが確実である埋立中の土地

なお、緑地（都市計画法第11条第1項第2号のものをいう。）、公園、道路（危告示第4条の2の2第3号に規定する道路以外のものをいう。）、公共湾岸施設（護岸、物揚場等）等、一般の人や自動車が立ち入る場所は「地形上火災が生じた場合においても延焼のおそれが少ない」ものとならないこと。

(4) 分社化に伴い、敷地内距離の一部又は全部が自社保有でなくなる場合であっても、関連する複数の事業所の管理が従来どおり一体となって行われるときは、新たに貸借権等を得る必要はないものであること。

(5) 特殊な形態の屋外貯蔵タンクの直径等の数値の算定

ア 角型のタンクにあつては、長辺の長さを、円筒横置型のタンクにあつては、タンクの鏡の部分も含んだ横の長さを直径等の数値とすること。

イ 球型の屋外貯蔵タンクにあつては、タンクを形成する板の最上部までをタンクの高さ、タンク断面の最大となる部分をタンクの直径等の数値とすること。

4 保有空地

(1) 危政令第11条第1項第2号に規定する「保有空地」は、防油堤の外側部分にあつては第2節2(1)によること。

なお、防油堤内の部分にあつては、必要最小限の危険物を移送するための配管その他これに準じる工作物（計装配管等を含む。）を整理して設ける場合に限り、任意の高さに設けることができること。その場合、当該施設と直接関係の無いものにあつては、製造所の保有空地の例によること。

(2) 保有空地の起算点は、次によること。

ア 屋外貯蔵タンクの側板とすること。

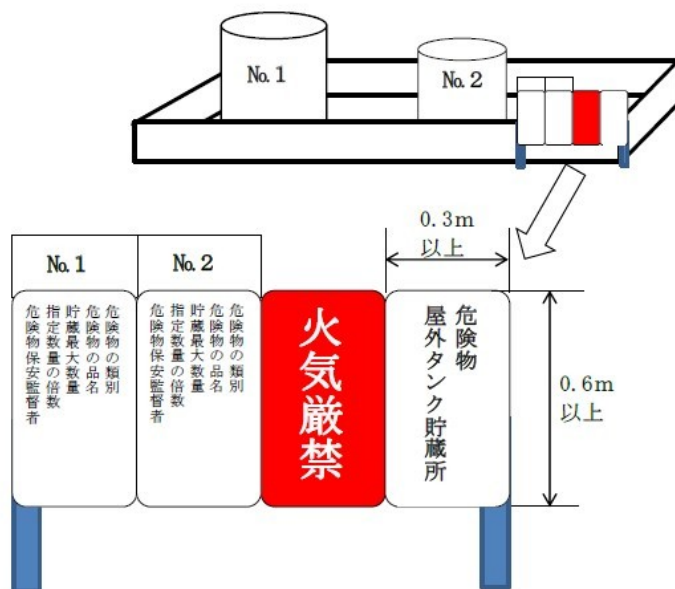
イ 危政令第11条第1項第16号に規定する「被覆設備」を設けた場合は、当該被覆設備の先端からとすること。

5 標識及び掲示板

危政令第11条第1項第3号に規定する「標識及び掲示板」は、製造所を準用するほか、次によること。

(1) タンク側板に直接表示することは認められないこと。【昭和37年自消丙予発44号】

- (2) タンク群（一の防油堤内に複数のタンクを設ける場合に限る。）にあつては、見やすい箇所に一括して設けることができるものであること。ただし、この場合、掲示板と各タンクが対応できるような措置を講じておくこと。



標識・掲示板（例）

6 タンクの構造

- (1) 危政令第11条第1項第4号に規定する「3.2ミリメートル以上の鋼板」には危規則第20条の5第1号に規定する鋼板及びこれと同等以上の機械的性質を有する鋼板も含まれるものであること。
- (2) 危政令第11条第1項第4号に規定する「気密に造る」とは、溶接又は耐油性パッキン及びボルト締め等により、密閉構造とされるものをいい、マンホール等に密閉されないふたを設けることは原則できないものであること。
また、「圧力タンク」は、次によること。
- ア 最大常用圧力が正圧又は負圧で5 kPaを超えるものが該当する。【昭和52年消防令第56号】
- イ 負圧タンクの水圧試験は、当該負圧の数値の絶対値に相当する圧力の1.5倍の水圧をタンクに加えて行うことができること。【平成9年消防令第104号】
- (3) 加熱保温設備
- ア 屋外貯蔵タンクの過熱設備は、直火を用いない構造とし、原則としてジャケット、コイル又は配管等による蒸気、温水等を使用した加熱方法とすること。
- イ 電気による加熱にあつては、危険物の温度が異常に上昇した場合に加熱装置のタンク取付け部において、溶融又は脱落が生じない構造とすること。
- ウ タンク内の危険物の引火点以上に加熱しない制御を施すこと。
- エ タンクに加熱保温設備を設ける場合、液相部の上部と下部の液温を有効に検出できるよう温度計等を設けること。

(4) 歩廊橋

屋外貯蔵タンクに歩廊橋を設置することはできないものであること。ただし、次に掲げる耐震対策を講じたものにあつてはこの限りでない。【平成8年消防危第125号】

ア 歩廊橋の構造は、地震動によるタンク間相互の変位によりタンク本体を損傷するおそれのない構造であるとともに、落下防止を図るため変位に対し追従できる可動性を有するものであること。

なお、その際の歩廊橋が持つべき最小余裕代は、歩廊橋が取付けられているタンクにおいてそれぞれの歩廊橋の地盤からの取付け高さの和に0.03を乗じた値以上であること。

イ 歩廊橋には、想定変位量を超える変位を考慮し、落下防止のためのチェーンを取付ける等の措置を講じること。

7 耐震、耐風圧構造

(1) 500kℓ未満の屋外貯蔵タンクの耐震及び耐風圧構造計算は次のようなものがある。

ア 計算条件

D：タンクの内径

H：タンク高さ（基礎を除くタンクの胴部分の高さ）

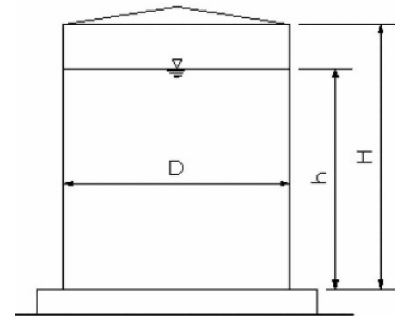
h：液面の高さ

タンクの自重：WT

貯蔵危険物の重量：WL

設計水平震度：Kh

設計鉛直震度：Kv



イ 転倒の検討

(ア) 満液時における転倒モーメント及び抵抗モーメント（地震時）

転倒モーメント = $(WT \times Kh \times H/2) + (WL \times Kh \times h/2)$ (単位 ton・m)

抵抗モーメント = $(WT + WL) \times (1 - Kv) \times D/2$ (単位 ton・m)

抵抗モーメント > 転倒モーメントとなれば転倒しないものと考えられる。

(イ) 空液時における転倒モーメント及び抵抗モーメント（風圧時）

風圧力を P_w とする。

$P_w = (\text{風荷重}) \times (\text{タンクの垂直断面積})$

風荷重：危険物告示第4条の19第1項により算出したもの

転倒モーメント = $P_w \times H/2$ (単位 ton・m)

抵抗モーメント = $WT \times D/2$ (単位 ton・m)

抵抗モーメント > 転倒モーメントとなれば転倒しないものと考えられる。

ウ 滑動の検討

タンク底板と基礎上面との間の摩擦係数を μ (0.5) とする。

(ア) 地震時

$\mu (1 - K v) > K h$ となれば、空液時及び満液時ともに滑動しないものと考えられる。

(イ) 風圧時

滑動力＝風圧力（ P_w ）＞抵抗力＝ $W T \times \mu$ となると強風時にはタンクの滑動が予想される。したがって、タンクの滑動を防止するために必要な貯蔵危険物の液面の高さ h' は、次のようになる。

$$h' = \frac{(\text{滑動力}) - (\text{抵抗力})}{(\text{タンクの底面積}) \times (\text{貯蔵危険物の比重}) \times \mu}$$

(2) 危規則第 21 条第 1 項の「堅固な地盤又は基礎の上に固定したもの」の「固定」とは、支柱が直接タンクにつかず、タンクに巻いたアングル等についているか又は底板の縁が基礎ボルト等で固定されていることをいうものであること。

(3) 危政令第 11 条第 1 項第 5 号に規定する「支柱」とは、屋外貯蔵タンクの下方に設けられる柱をいい、当該支柱の構造は、次の構造のものがあること。【昭和 40 年自消乙予発第 20 号】

ア 鉄骨を、塗厚さが 4 cm（軽量骨材を用いたものについては 3 cm）以上の鉄網モルタルで覆ったもの

イ 鉄骨を、塗厚さが 5 cm（軽量骨材を用いたものについては 4 cm）以上のコンクリートブロックで覆ったもの

ウ 鉄骨を、塗厚さが 5 cm 以上のれんが又は石で覆ったもの

エ 鉄骨を、厚さが 3 cm 以上の吹付石綿（かさ比重が 0.3 以上のものに限る。）で覆ったもの

オ 石綿ケイ酸カルシウム成型板で 60 分耐火としたもの

カ その他の耐火認定工法を用いたもの

8 異常内圧放出構造

タンク放爆構造は、次のいずれかによること。

(1) 屋外貯蔵タンクの上部には、貯蔵するのに必要な設備（配管、ステージ、手摺、マンホール及びノズル等）以外の工作物は設けないこととし、それらはタンク放爆構造を阻害することのないようにすること。

また、必要に応じて計算によりその構造の有効性を確認すること。

(2) 屋根板を側板より薄くし、補強材等を接合していないもの

(3) 屋根板と側板が同厚を有した場合、その接合を側板相互及び側板と底板との接合より弱く（片面溶接等）したもの

(4) 横置円筒型タンク又は胴と屋根の区別し難いタンクにあつては上部マンホール部分から容易に放出できる構造等十分に放出面積を有する局部的に弱い接合部分を設けたもの

9 タンク底板以外の錆び止め塗装

危政令第11条第1項第7号に規定する「さびどめのための塗装」は、ステンレス鋼板等腐食性の著しく少ない材料で造られているタンクについては、適用しないことができること。

10 タンク底板の防食措置

危政令第11条第1項第7号の2に規定する「底板を地盤面に接して設けるもの」とは、支柱等でタンク底板が地盤面に直接接触しないよう保持されることで底部への外面腐食を考慮する必要がないタンク以外の全てのタンク（材質に関係なし。）に適用するものであり、また、「底板の外面の腐食を防止するための措置」を講ずる場合において、防食材料としてオイルサンドの使用は認められないこと。

なお、その詳細については次によること。

(1) 危規則第21条の2第1号は次のア及びイによること。

ア アスファルトサンドの施工方法

(ア) タンク敷設基礎地盤面は、アスファルトサンド敷設前に十分整地し、堅固な基礎に仕上げる。

(イ) 施工厚さは、5cm以上とし、硬化前に転圧し仕上げる。

(ウ) 底板の外周部は、コンクリートモルタル、アスファルト等により防水の処置を行い、底板外面に水分が浸入しない構造とすること。

イ タンク底部の雨水浸入防止措置

タンク底部のアニュラ板等外側張出し部近傍からタンク底部の下へ雨水が浸入するのを防止するための措置は、次による方法又はこれと同等以上の効果を有する方法により行うこと。

(ア) 犬走り部の被覆は、次によること。

a 被覆幅は、使用材料の特性に応じ、雨水の浸入を有効に防止することができる幅とすること。

b 被覆は、犬走り表面の保護措置の上部に行うこと。

(イ) 被覆材料は、防水性を有するとともに、適切な耐候性、防食性、接着性及び可とう性を有するものであること。

(ウ) 被覆は、次の方法により行うこと。

a 被覆材とアニュラ板又は底板上面及び犬走り表面との接着部は、雨水が浸入しないよう必要な措置を講じること。

b 屋外貯蔵タンクの沈下等によりアニュラ板と被覆材との接着部分に隙間を生じるおそれのある場合は、被覆材の剥離を防止するための措置を講じること。

c 被覆厚さは、使用する被覆材の特性に応じ、はく離を防ぎ、雨水の浸入を防止するのに十分な厚さとすること。

d 被覆表面は、適当な傾斜をつけるとともに、平滑に仕上げること。

e アニュラ板又は底板外側張出し部先端等の段差を生ずる部分に詰め材を用いる場合は、防食性、接着性等に悪影響を与えないものであること。

(2) 危規則第21条の2第2号については、電気防食の基準によること。

1.1 通気管等

(1) 危規則第20条第1項第1号ハに規定する「細目の銅網等」とは、40メッシュ以上のステンレス又は銅の網その他これと同等以上の効果のあるものであること。ただし、貯蔵方法等で特殊な事情がある場合に細目の銅網等によることが困難であると認められる場合は、これに代わる有効な措置によることができること。

なお、高引火点危険物を100度未満の温度で貯蔵、取り扱う場合は、この場合ではないが、通気管口径が100A以上のものは、不燃性の網等により、鳥や異物混入等を防止する措置を行うこと。

(2) 浮屋根式タンクは、大気弁を取付けること。

(3) 固定屋根付き浮屋根式タンクは、浮屋根部分に大気弁及び固定屋根部分に通気口を取付けること。

なお、危険物を貯蔵したまま通気管を取り外して点検等を実施することが可能なように通気管は複数設置することが望ましい。

この場合、1個の通気管が機能を失った場合でもタンクの呼吸作用の為に必要な容量を満足するように設けること。

また、1個設置の場合は、タンク本体への取付けをフランジ接続とする等、代替品との交換が容易な構造とすること。

(4) 凝固点が低い危険物を貯蔵する場合は、タンク本体の加温、保温とともに、通気管への加温等を考慮すること。

(5) 安全装置にあっては、第2節「1.0 圧力計及び安全装置」の安全装置に準じるほか、5kPa以上負圧にする圧力タンクにあっては、タンク設計条件等との関係から、必要に応じ破壊板を設けること。

(6) 通気管又は安全装置の吹き出し口は、タンクの高さ以上の位置に設けること。

1.2 自動表示装置

危政令第11条第1項第9号に規定する「危険物の量を自動的に表示する装置」とは目視によって瞬時に量を確認できるものであり、次のいずれかによるものであること。

(1) 気密又は蒸気がたやすく発散しない構造としたフロート式計量装置

(2) 電気、圧力作動装置又はラジオアイソトープを利用した自動計量装置

(3) ガラスゲージを設ける場合は、次によること。

ア ガラスゲージは、第4類で引火点40度以上の危険物及び第6類の危険物を貯蔵する屋外貯蔵タンクについて認められるもので、ゲージが破損した際に危険物の流出を自動的に停止できる構造を有する閉止弁（ボール入り自動停止弁等）を設けること。

イ ガラスゲージは、金属管で保護した硬質ガラス等で造られたものであること。

1.3 注入口

危政令第11条第1項第10号の注入口は、次によること。

(1) 注入口は、タンクとの距離に関係なくタンクの付属設備であること。

(2) 注入口は、防油堤内に設けること。ただし、防油堤外に設置する場合は、漏れた危険物が飛散等しないよう、注入口の直下部周囲には囲い又は受皿等を設けること。

- (3) 注入口は、蒸気の滞留するおそれがある階段、ドライエリア等を避けた位置とすること。
- (4) 静電気を有効に除去するため注入口付近に設ける接地電極は、次によること。
- ア 屋外タンク貯蔵所の避雷設備の接地極が注入口付近にある場合には、当該接地電極と避雷設備の接地極と兼用しても差し支えない。【平成元年消防危第64号】
 - イ 「その他静電気による災害が発生するおそれのある液体の危険物」とは、特殊引火物、第一石油類及び第二石油類（アセトアルデヒド、メチルエチルケトンを除く。）が該当すること。ただし、配管等の構成部材が合成樹脂である部分を流動する場合にあっては、全ての液体の危険物が該当する。
 - ウ 接地抵抗値が1000Ω以下となるように設ける。
 - エ 接地端子と接地導線の接続は、ハンダ付等により完全に接続する。
 - オ 接地導線は、機械的に十分な強度を有する太さとする。
 - カ 接地端子は、移動貯蔵タンクの接地導線と有効に接地ができる構造とし、取付け箇所は、引火性危険物の蒸気が漏れ、又は滞留するおそれのない場所とする。
 - キ 接地端子の材質は、導電性のよい金属（銅、アルミニウム等）を用いる。
- (5) 二以上の注入口が1か所に群をなして設置されている場合は、それぞれの注入口に送液先が確認できるよう該当危険物の品名等を明示すること。
この場合、当該注入口群に一の掲示板を設けることをもって足り、また、送液先が確認できるよう該当危険物の品名等を表示すること。【昭和40年自消乙予発第20号】
なお、注入口とポンプ設備が同一の場所にある場合、当該掲示はポンプ設備の掲示と兼用しないよう指導すること。
- (6) 危政令第11条第1項第10号ホただし書きに規定する「市町村長等が火災の予防上当該掲示板を設ける必要がないと認める場合」とは、注入口が屋外貯蔵タンクの直近にあり、当該タンクの注入口であることが明らかである場合、関係者以外の者が出入りしない場所にある場合等が該当すること。【昭和40年自消乙予発第20号】
- (7) 注入口付近においてタンクの自動表示装置を視認できないものにあつては、注入口付近にタンク内の危険物の量を容易に覚知することができる装置、危険物の量がタンク容量に達した場合に警報を発する装置、又は連絡装置等を設ける必要があること。ただし、タンクに危険物の過剰な注入を自動的に防止する設備を設けた場合は、この限りでない。
- (8) 危険物配管による受入れを行わない屋外タンク貯蔵所における危険物の受入れは、タンクマンホール部等から行わず、注入口（ノズル）によること。

1.4 ポンプ設備

危政令第11条第1項第10号の2に規定するポンプ設備は、次によること。

- (1) ポンプ設備とは、ポンプ、原動機及びその基礎（その周囲に建築物その他の工作物を設ける場合には当該工作物を含む。）をいい、防油堤内に設けないこと。【昭和40年自消乙予発第20号】
- (2) ポンプ設備の空地（以下「ポンプ空地」という。）は、ポンプ設備の周囲に確保すべき必要離隔距離であり、当該施設に関係の有るものをその距離内に設けることを禁止するものでないこと。

- (3) 危政令第11条第1項第10号の2イに掲げる「防火上有効な隔壁を設ける場合」には、1棟の工作物の中でポンプ設備の用途に供する部分と他の用途に供する部分とが耐火構造の隔壁で屋根裏まで完全に仕切られている場合を含むものであること。【昭和40年自消乙予発第20号】

したがって、同号二に規定する不燃材料で造った「ポンプ室」は防火上有効な隔壁には該当せず、当該ポンプ設備の属する屋外タンク貯蔵所の指定数量により、その周囲にポンプ空地が必要となる。

また、当該隔壁部分に出入口を設ける場合は、必要最小限とし、自閉式の特定防火設備を設けること。

- (4) 二以上のポンプ設備が1か所に群をなして設置されている場合においては、当該二以上のポンプ設備の群をもって一のポンプ設備とすること。

したがって、当該ポンプ設備は、その属するすべてのタンクのポンプ設備としての性格を有することとなるのでその属するすべてのタンクの保有空地内に置くことが可能であるが、いずれのタンクとの距離もタンクの保有空地の幅の3分の1以上でなければならないこと。

また、取り扱う危険物により掲示板が必要な場合も一の掲示板を設置すれば足りるが、二以上の品名に係る場合は、当該二以上の品名を列記すること。

この場合、設置又は変更の許可等の取扱いについては、主たるタンクのポンプ設備として取り扱うこと。【昭和40年自消乙予発第20号】ただし、従たるタンクの付属ポンプ単独の設置又は変更等の場合は、当該従たるタンクの設置又は変更許可等とすることができるものであること。

なお、注入口とポンプ設備が同一の場所にある場合、当該掲示は注入口の掲示と兼用しないよう指導すること。

- (5) 「市町村長等が火災の予防上当該掲示板を設ける必要がないと認める場合」とは、同第13(6)の注入口に準じること。【昭和40年自消乙予発第20号】

1.5 弁

危政令第11条第1項第11号に規定する弁は、次によること。

- (1) 屋外貯蔵タンクの弁は、元弁以外の弁も含まれること。【昭和56年消防危第71号】
- (2) 鋳鋼と同等以上の機械的性質を有する材料として、次のものを使用して差し支えないものであること。
- ア 工業純チタン又は工業用純ジルコニウム製の弁【昭和35年国消乙予発第23号】
- イ 耐酸性を要する弁にあつては、陶磁製品の弁【昭和37年自消乙予発第44号】
- ウ JISG5702「黒心可鍛鋳鉄品第3種 (FCMB340) 及び第4種 (FCMB360)」及び JISG5502「球状黒鉛鋳鉄品第1種 (FCD400) 及び第2種 (FCD450)」に適合する材料で造られた弁【平成元年消防危第64号】
- エ JISG5121「ステンレス鋼鋳鋼品 (SCS···)」、JISG3201「炭素鋼鍛鋼品 (SF···)」に適合する材料で造られた弁

1.6 水抜管

危政令第11条第1項第11号の2ただし書によりタンクの底板に水抜管を設ける場合は、次によること。【昭和40年自消乙予発第20号】ただし、底板を基礎等地盤面に接して設けるタンクについては、底板の雨水浸入防止と底板裏面腐食の観点から水抜管はタンク側板に設置するよう指導すること。

- (1) 水抜管とタンクとの結合部分及び当該結合部分の直近の水抜管の部分が、地震等の際、タンクの基礎部分に触れないよう、当該水抜管とタンクの基礎との間にその直径以上の間隙を保つこと。
- (2) 架台に支えられたタンク等、タンクの底板と地盤面との間に適当な空間を設けられているものの底板に、当該タンクの水抜管とその直下の地盤面との間に十分な間隙が保たれるように水抜管を設けること。
- (3) 規模の大きな水抜管には地震等に耐え得る補強を設け、また、その他の水抜管にはフランジ継手を設ける等、タンク底部の点検等が容易に行うことができるよう必要に応じて措置すること。

1.7 配管及び可とう管継手

- (1) 危政令第11条第1項第12号に規定する「屋外貯蔵タンクの配管」とは、当該施設の危険物配管の全てが該当し、その位置、構造及び設備は製造所の危険物を取り扱う配管に準じるものとする。
- (2) 危政令第11条第1項第12号の2に規定する「危険物を移送する配管」とは、タンク本体に接続するすべての危険物配管をいうものであること。ただし、常時液圧を受けることの無い、タンク最高液面より上部に設けるものは除く。
- (3) 危政令第11条第1項第12号の2に規定する「配管とタンクとの結合部分に損傷を与えないように設置」の措置として可撓管継手を使用する場合には、次によること。

ア 「可撓管継手の設置等に関する運用基準について」【昭和56年消防危第20号】、「可撓管継手の設置等に関する運用基準の取扱いについて」【昭和56年消防危第107号】及び「可撓管継手に関する技術上の指針の取扱いについて」【昭和57年消防危第59号】によること。

イ 財団法人日本消防設備安全センターで行った評定試験の合格品については、上記アの運用基準の「可撓管継手に関する技術上の指針」等に適合しているもので、設置等の際には試験合格品を用いるよう努めること。

1.8 避雷設備

危政令第11条第1項第14号に規定する避雷設備は、「第1.2節1.2 避雷設備の基準」によること。

1.9 防油堤

- (1) 危政令第11条第1項第15号の規定による防油堤は、危規則第22条第2項によるほか、「防油堤の構造等に関する運用基準について」【昭和52年消防危第162号】中別記1防油堤の構造指針によること。
- (2) 防油堤に設ける伸縮目地は、防油堤の1辺の長さが20m以上の場合に必要なものであること。【昭和52年消防危第162号】
なお、危険物保安技術協会で防油堤目地部の可とう性材の安全性について試験確認業務を行うので、認定されたものを使用するよう努めること。【平成10年消防危第33号】
- (3) 屋外貯蔵タンクの配置は、消火活動上支障がないようにすること。
- (4) 架空を含む構内道路上には工作物を設けないこと。ただし、路面からの高さが4m以上の配管等を必要最小限設ける場合はこの限りでない。

- (5) 危規則第22条第2項第5号に規定する「直接面する」とは、屋外貯蔵タンクの一面以上が当該道路に面していることをいい、タンクと当該道路との間には防油堤以外の工作物を設けることができないものであること。ただし、屋外貯蔵タンクと工程上密接不可分なポンプ設備、配管等にあつては、防油堤と構内道路その他の道路又は空地との間に設けることができるものであること。
- (6) 危規則第22条第2項第6号の規定は、次によるものとする。
- ア 道路は、構内道路に限らず公衆用道路、事業所内連絡道路でもよいが、敷地内距離を確保する必要があること。
- イ 道路の幅員は、4 m以上とすること。
- ウ 空地は、防油堤から4 m以上の幅を有し、かつ、幅員4 m以上の道路と接続されていること。
- エ タンクは、2列以下又は互い違いに配置し、屋外貯蔵タンクの一面以上が道路又は空地に面すること。
- (7) 危規則第22条第2項第7号に規定する「周囲」とは、防油堤の全ての周囲をいうものであること。ただし、敷地配置上やむを得ない場合は、防油堤の2辺以上が構内道路または(6)の空地に面していれば良いこととする。
- (8) 危規則第22条第2項第8号の「タンクの高さ」は、敷地内距離のタンク高さを準用することとし、屋外貯蔵タンクと防油堤の間に保つ距離は、タンク側板外側と防油堤の天端の内側までの水平距離とすること。
- また、ただし書きに規定する引火点が200度以上の危険物を貯蔵し、又は取り扱う屋外貯蔵タンクは、防油堤の内側に点検等が行える距離を保つこと。
- (9) 危規則第22条第2項第12号の「防油堤等に損傷を与えないよう必要な措置を講じた場合」とは、「防油堤の構造等に関する運用基準について」【昭和52年消防危第162号】中別記5配管貫通部の保護措置に関する指針による措置を講じたものであること。
- (10) 第4類及び第6類の危険物を貯蔵する屋外貯蔵タンクの防油堤内には危規則第38条の4第2号に規定する物品を貯蔵するタンク以外のタンクは設けられないこと。
- (11) 防油堤内に矮(わい)性の常緑草を植栽することについて、防油堤としての効力を損なわないよう維持管理する場合に限り認めて差し支えないこと。【平成8年消防危第27号】

20 被覆設備

危政令第11条第1項第16号の固体の禁水性物品の屋外貯蔵タンクに設ける「被覆設備」は、防水性の不燃材料で造った屋根又は上屋に類似するものをいうこと。【昭和37年自消丙予発第44号】

21 保温材

- (1) タンク側板に保温材を設ける場合は、第2節13(9)の配管の火災予防上安全な構造に準じるほか、タンク外面には腐食を防止するために有効なさびどめ塗装を指導すること。
- (2) 保温材としてウレタンフォームを使用する場合は、難燃性のものに限り保温材として使用できること。【昭和51年消防危51号・昭和51年消防危第57号】

22 二硫化炭素の屋外タンク

第2章 製造所等の位置、構造及び設備の技術上の基準

二硫化炭素の水槽には、地下タンク貯蔵所に準じ、タンク室と同程度の完全な漏水防止措置を施し、また、タンクは浮揚防止のため基礎に固定すること。

第6節 屋内タンク貯蔵所の基準

1 タンク専用室内の間隔

- (1) 危政令第12条第1項第2号に規定する「タンク専用室の壁」には、柱を含むものであること。
- (2) 間隔の算定については、タンクの最も張り出した部分（配管、付属品を除く。）を起点とすること。
- (3) タンクとタンク専用室の屋根、はり等との間隔は、タンク上部やタンク内部の点検等が容易に行える空間を確保すること。

2 標識及び掲示板

危政令第12条第1項第3号に規定する「標識及び掲示板」は、製造所の例によること。

3 貯蔵量

- (1) 危政令第12条第1項第4号に規定する「容量」は、一のタンク専用室内にあるタンクの容量の総計をいうものであること。
したがって、指定数量未満の危険物を貯蔵するタンクが二以上ある場合であっても、その量の合計が指定数量以上である場合は、屋内タンク貯蔵所に該当するものであること。
- (2) タンク専用室内に設けるタンクの数には、制限はないものであること。
- (3) 隣接するタンク専用室間の壁に出入口を設けた場合には、当該隣接するタンク室を一のタンク室として取り扱うものであること。【昭和40年自消丙予発第83号】

4 屋内タンクの構造

危政令第12条第1項第5号に規定する「屋内タンクの構造」は、屋外貯蔵タンクに準じること。

5 通気管

毒性、有臭性又は揮発性の高い危険物を貯蔵するタンクに設ける通気管にあつては、危規則第20条第2項各号に適合する場合、危規則第20条第1項第2号に規定する大気弁付通気管とすることができる。

6 タンクの固定

タンクは、アンカーボルト等で堅固な基礎に固定すること。

7 ポンプ設備

屋内タンク貯蔵所のポンプ設備は、危政令第12条第1項第9の2号の規定により屋外貯蔵タンクのポンプ設備に準じ、又は総務省令で定めるところにより設けること。

8 タンク専用室の危険物流出防止構造

危政令第12条第2項第8号に規定する「屋内貯蔵タンクから漏れた危険物がタンク専用室以外の部分に流出しないような構造」とは、出入口の敷居を高くするか又はタンク専用室内に堰（せき）を設ける等の方法によりタンク専用室内に収容されている危険物の全容

量が収納できるものであること。【昭和46年消防予第106号】

また、堰（せき）を設ける場合は、当該堰と屋内貯蔵タンクの間には50 cm以上の距離を保つこと。

9 床の構造

危政令第12条第1項第16号に規定する「危険物が浸透しない構造」には、コンクリート、金属板等で造られたものがあること。

10 保温材

(1) タンク側板に保温材を設ける場合は、第2節13(9)の配管の火災予防上安全な構造に準じるよう指導すること。

(2) 保温材としてウレタンフォームを使用する場合は、難燃性のものに限り保温材として使用できること。【昭和51年消防危51号・昭和51年消防危第57号】

第7節 地下タンク貯蔵所の基準

1 タンクの位置

タンクの位置は、次により指導すること。

- (1) タンクは、当該タンクの点検及び管理が容易に行えるよう上部に有効な空間が確保できる位置に設置すること。【昭和49年消防予第72号】
したがって、タンクの点検及び管理が容易に行えるよう上部に有効な空間を確保した場合には、建築物の直下又は他の施設の保有空地内にタンクを設置することができること。
- (2) タンクは、避難口等避難上重要な場所の付近及び火気使用設備の付近に設置しないこと。

2 タンクの容積の算定

F F タンクの鏡板が半球形である場合、鏡部分の容積算出に当たっては、危規則第2条第2号イの横置き円筒型タンクに関する近似計算法を使用せず、次の体積計算法を用いて計算して差し支えないこと。【平成10年消防危第90号】

半球形の鏡部分の容積（V）の算定方法

$$\left(\frac{3}{4} \times \pi r^3\right) \times 1/2$$

r：円筒の半径、鏡出

3 タンクの構造

- (1) 地下貯蔵タンクの構造は、次により発生する応力及び変形に対して安全なものでなければならない。
なお、鋼製横置円筒型の地下貯蔵タンクに作用する荷重及び発生応力については、一般的に次により算出することができる。【平成17年消防危第55号・平成18年消防危第112号】

ア 作用する荷重

(ア) 主荷重

- a 固定荷重（地下貯蔵タンク及びその付属設備の自重）

$$W_1 : \text{固定荷重[単位：N]}$$

- b 液荷重（貯蔵する危険物の重量）

$$W_2 = \gamma_1 \cdot V$$

$$W_2 : \text{液荷重[単位：N]}$$

$$\gamma_1 : \text{液体の危険物の比重量[単位：N/mm}^3\text{]}$$

$$V : \text{タンク容量[単位：mm}^3\text{]}$$

- c 内圧

$$P_1 = P_G + P_L$$

$$P_1 : \text{内圧[単位：N/mm}^2\text{]}$$

P_G : 空間部の圧力 (無弁通気管のタンクにあつては、考慮する必要がない)
[単位 : N/mm^2]

P_L : 静液圧 [単位 : N/mm^2]

静液圧 P_L は、次のとおり求める。

$$P_L = \gamma_1 \cdot h_1$$

γ_1 : 液体の危険物の比重量 [単位 : N/mm^3]

h_1 : 最高液面からの深さ [単位 : mm]

d 乾燥砂荷重

タンク室内にタンクが設置されていることから、タンク頂部までの乾燥砂の上載荷重とし、その他の乾燥砂の荷重は考慮しないこととすることができる。

$$P_2 = \gamma_2 \cdot h_2$$

P_2 : 乾燥砂荷重 [単位 : N/mm^2]

γ_2 : 砂の比重量 [単位 : N/mm^3]

h_2 : 砂被り深さ (タンク室のふたの内側から地下タンク頂部までの深さ) [単位 : mm]

(イ) 従荷重

a 地震の影響

静的震度法に基づく地震動によるタンク軸直角方向に作用する水平方向慣性力を考慮することとする。

なお、地震時土圧については、タンク室に設置されていることから考慮しない。

$$F_s = K h (W_1 + W_2 + W_3)$$

F_s : タンクの軸直角方向に作用する水平方向地震力 [単位 : N]

$K h$: 設計水平震度 (危告示第4条の23による)

W_1 : 固定荷重 [単位 : N]

W_2 : 液荷重 [単位 : N]

W_3 : タンクの軸直角方向に作用する乾燥砂の重量 [単位 : N]

b 試験荷重

完成検査前検査、定期点検を行う際の荷重とする。 [単位 : N/mm^2]

イ 発生応力等

鋼製横置円筒型の地下貯蔵タンクの場合、次に掲げる計算方法を用いることができること。

(ア) 胴部の内圧による引張応力

$$\sigma_{s1} = P_i \cdot (D/2 t_1)$$

σ_{s1} : 引張応力 [単位 : N/mm^2]

P_i : (内圧、正の試験荷重) [単位 : N/mm^2]

D : タンク直径[単位 : mm]

t_1 : 胴の板厚[単位 : mm]

(イ) 胴部の外圧による圧縮応力

$$\sigma_{s2} = P_o \cdot (D / 2 t_1)$$

σ_{s2} : 圧縮応力[単位 : N/mm^2]

P_o : (乾燥砂荷重、負の試験荷重) [単位 : N/mm^2]

D : タンク直径[単位 : mm]

t_1 : 胴の板厚[単位 : mm]

(ウ) 鏡板部の内圧による引張応力

$$\sigma_{k1} = P_i \cdot (R / 2 t_1)$$

σ_{k1} : 引張応力[単位 : N/mm^2]

P_i : (内圧、正の試験荷重) [単位 : N/mm^2]

R : 鏡板中央部での曲率半径[単位 : mm]

t_2 : 鏡板の板厚[単位 : mm]

(エ) 鏡板部の外圧による圧縮応力

$$\sigma_{k2} = P_o \cdot (R / 2 t_2)$$

σ_{k2} : 圧縮応力[単位 : N/mm^2]

P_o : (乾燥砂荷重、負の試験荷重) [単位 : N/mm^2]

R : 鏡板中央部での曲率半径[単位 : mm]

t_2 : 鏡板の板厚[単位 : mm]

(オ) タンク固定条件の照査

地下タンク本体の地震時慣性力に対して、地下タンク固定部分が、必要なモーメントに耐える構造とするため、次の条件を満たすこと。

$$F_s \cdot L \leq R \cdot l$$

F_s : タンク軸直角方向に作用する水平方向地震力[単位 : N]

L : F_s が作用する重心から基礎までの高さ[単位 : mm]

R : 固定部に発生する反力[単位 : N]

l : 一の固定部分の固定点の間隔[単位 : mm]

ウ タンクの水圧試験は、マンホール上面まで水を満たして行うこと。

エ タンク試験中の変形タンクの水圧試験において生じてはならない変形とは、永久変形（塑性変形）をいい、加圧中に変形を生じても圧力を除いたときに加圧前の状態に

復するものは、ここでいう変形に該当しないものであること。【平成9年消防危第33号】

オ 圧力タンクのうち、高圧ガス保安法及び労働安全衛生法の規定の適用を受けるものの試験圧力及び試験時間は危規則第20条の5の2の規定によること。

カ 水圧試験に使用する圧力計は、最高指示圧力が試験圧力に比較して極端に大きいものは適当でない。

キ 圧力計の取付け位置に制限はないが、タンクと圧力計との間の落差が大きいと、実際にタンクに加わる圧力と圧力計に示される圧力（ゲージ圧）との間に誤差（落差1mごとに10kPa）を生じるため、補正したゲージ圧で加圧する必要があること。

4 タンク室の構造

(1) 主荷重及び主荷重と従荷重との組み合わせによりタンク室に生じる応力は許容応力以下でなければならない。

なお、タンク室に作用する荷重及び発生応力については、一般的に次により算出することができる。【平成17年消防危第55号・平成18年消防危第112号】

ア 作用する荷重

(ア) 主荷重

a 固定荷重（タンク室の自重、地下貯蔵タンク及びその付属設備の自重）

W_4 ：固定荷重[単位：N]

b 液荷重（貯蔵する危険物の重量）

$W_2 = \gamma_1 \cdot V$ W_2 ：液荷重[単位：N]

γ_1 ：液体の危険物の比重量[単位N/mm³]

V ：タンク容量[単位：mm³]

c 土圧

$P_1 = K_A \cdot \gamma_3 \cdot h_3$

P_1 ：土圧[単位：N/面]

K_A ：静止土圧係数（一般的に0.5）

γ_3 ：土の比重量[単位：N/mm³]

h_3 ：地盤面下の深さ[単位：mm]

d 水圧

$P_4 = \gamma_4 \cdot h_4$

P_4 ：水圧[単位：N/mm²]

γ_4 ：水の比重量[単位：N/mm³]

h_4 ：地下水位からの深さ（地下水位は、原則として実測値による）[単位：mm]

(イ) 従荷重

- a 上載荷重上載荷重は、原則として想定される最大重量の車両の荷重とする（250 k Nの車両の場合、後輪片側で100 k Nを考慮する）。
- b 地震の影響地震の影響は、地震時土圧について検討する。

$$P_5 = K_E \cdot \gamma_4 \cdot h_4$$

P_5 : 地震時土圧[単位 : N/mm²]

K_E : 地震時水平土圧係数

地震時水平土圧係数 K_E は、次によることができる。

$$K_E = \frac{\cos^2(\phi - \theta)}{\cos^2 \theta \left(1 + \sqrt{\frac{\sin \phi \cdot \sin(\phi - \theta)}{\cos \theta}} \right)^2}$$

ϕ : 周辺地盤の内部摩擦角[単位 : 度]

θ : 地震時合成角[単位 : 度]

$$\theta = \tan^{-1} K_h$$

K_h : 設計水平震度（危告示第4条の23による）

γ_4 : 土の比重量[単位 : N/mm³]

h_4 : 地盤面下の深さ[単位 : mm]

イ 発生応力

発生応力は、荷重の形態、支持方法及び形状に応じ、算定された断面力（曲げモーメント、軸力及びせん断力）の最大値について算出すること。

この場合において、支持方法として上部がふたを有する構造では、ふたの部分を単純ばり又は版とみなし、側部と底部が一体となる部分では、側板を片持ばり、底部を両端固定ばりとみなして断面力を算定する。

- (2) 「地下貯蔵タンク及びタンク室の構造例」【平成18年消防危第112号】に該当する構造のものは上記等の計算による確認をせずとも、応力及び変形に対する安全が確認されているものとする。

- (3) コンクリートパーツ組立て方法によるタンク室については、次によること。【昭和58年消防危第29号】

ア 厚さ0.3m以上のコンクリートと同等以上の強度を有すること。

イ 基礎コンクリート据付け時の水平度、捨てコンクリートと基礎コンクリートとの密着性、接合用ボルト等の防食措置、パーツとパーツとの接合状況等その施工について配慮すること。

- (4) 建築物の下部にタンク室を設ける場合は、当該建築物の最下部のスラブを当該タンク室のふたとすることができる。

- (5) タンク室に設けるタンクについてもバンド等により固定すること。

- (6) タンク底部と基礎台と側壁との間にすき間を設けるか、又は連通管を基礎台に設ける等によりタンクからの危険物の漏えいを有効に検知することが可能な構造とすること。

- (7) 人工軽砂（良質の膨張性頁岩を、砂利から砂までの各サイズに粉砕して、高温で焼成し、これを冷却して人工的に砂にしたもの。）は、タンク室に充填する乾燥砂に代えて用いることができるものであること。【昭和44年消防予第1号】
- (8) タンク室は、水密コンクリート又はこれと同等以上の水密性を有する材料で造ること。
なお、水密コンクリートとは、硬化後に水を通しにくく、水が拡散しにくいコンクリートのことで、一般に、水セメント比は55%以下とし、AE剤若しくはAE減水剤又はフライアッシュ若しくは高炉スラグ粉末等の混和材を用いたコンクリートをいうものである。【平成17年消防危第55号】
- (9) タンク室を鉄筋コンクリート造とする場合の目地等の部分及びふたとの接合部分には、雨水、地下水等がタンク室の内部に浸入しない措置を講じなければならない。
なお、当該措置には、振動等による変形追従性能、危険物により劣化しない性能及び長期耐久性能を有するゴム系又はシリコン系の止水材を充填するなどの措置がある。【平成17年消防危第55号】
- (10) タンク室に充填する乾燥砂は、腐食防止を考慮し、山砂の乾燥したものをを用いること。

5 タンク室省略工事

(1) ふたの構造

危政令第13条第2項第2号イに規定するふたの大きさが「水平投影の縦及び横よりそれぞれ0.6m以上大きく」とは、上から見てふたがタンクの水平投影より0.3m以上両側にはみ出す形をいうものであること。【昭和45年消防予第37号】

(2) 支柱の構造

危政令第13条第2項第2号ロに規定する「ふたにかかる重量が直接当該タンクにかからない構造」とは、原則として鉄筋コンクリート造の支柱又は鉄筋コンクリート管（以下「ヒューム管」という。）を用いた支柱によってふたを支える方法があり、その構造については、次によること。

ア 鉄筋コンクリート造の支柱は、帯鉄筋又は螺旋鉄筋柱とすること。

(ア) 帯鉄筋柱の最小横寸法は、20cm以上とすること。

(イ) 帯鉄筋の直径は6mm以上とし、その間隔は柱の最小横寸法、軸方向鉄筋の直径の12倍又は帯鉄筋の直径の48倍のうち、その値の最も小さな値以下とすること。

(ウ) 軸方向鉄筋の直径は12mm以上とし、その数は4本以上とすること。

(エ) 軸方向鉄筋は、基礎及びふたの鉄筋と連結すること。

イ ヒューム管を用いた支柱は、その外径を20cm以上とし、その空洞部には、基礎及びふたの鉄筋と連結した直径9mm以上の鉄筋を4本以上入れ、コンクリートを充填すること。

(3) タンクの基礎

ア 厚さ20cm以上の鉄筋コンクリート造（鉄筋は、直径9mm以上のものを適宜の間隔で入れること。）とし、当該鉄筋にタンクを固定するためのアンカーボルトを連結すること。

イ タンクの架台（枕）部分にも鉄筋を入れるものとし、当該鉄筋を前アに掲げる鉄筋と連結すること。

(4) タンクの固定方法

タンクを危政令第13条第2項第2号ハの「基礎に固定する」方法は、固定バンドにより前(3)アに掲げるアンカーボルトに固定する方法をいう。

(5) 浮力計算

ア 地下貯蔵タンクの浮力計算は、タンクの外径(外面保護材の厚さは加えない。)とすること。

イ 浮力に対する計算例

(ア) タンクが浮上しない条件

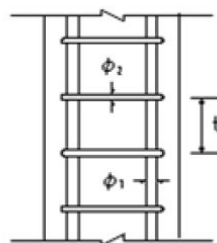
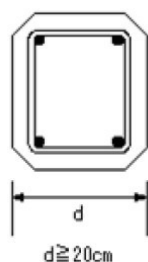
タンクが浮上しないためには、埋土及び基礎重量がタンクの受ける浮力より大でなければならない。

$$W_s + W_c > F$$

W_s : 埋土重量の浮力に対する有効値

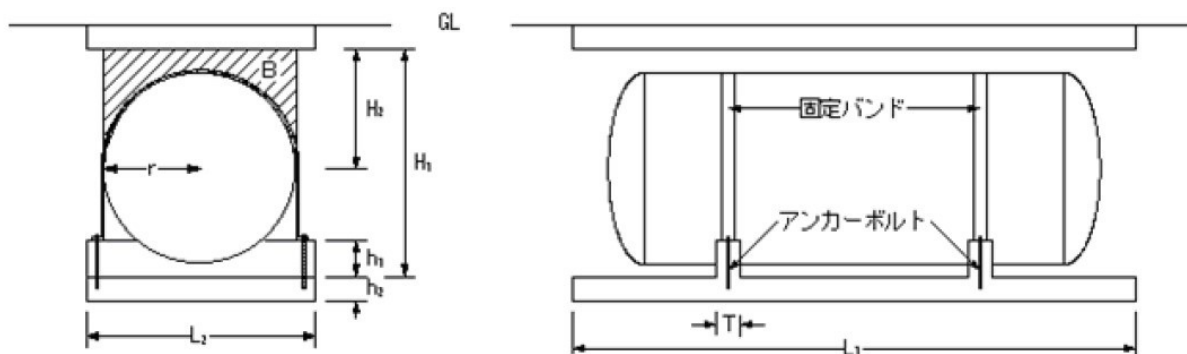
W_c : 基礎重量の浮力に対する有効値

F : タンクの受ける浮力



t : 帯鉄筋の間隔
d : 柱横寸法
φ₁ : 軸方向鉄筋の直径
φ₂ : 帯鉄筋の直径

支柱の構造例(図1)



タンク基礎の構造例(図2)

[計算例等]

a タンクの受ける浮力(F)

タンクの受ける浮力は、タンクが排除する水の重量から、タンクの自重を減じたものである。

$$F = V_t \times d_1 - W_t$$

F : タンクの受ける浮力

V_t : タンクの体積

d_1 : 水の比重

W_t : タンクの自重

$$V_t = \pi r^2 \{ \ell + (\ell_1 + \ell_2) / 3 \}$$

$$W_t = (2 \pi r \ell t_1 + 2 \pi r^2 t_2 + n \pi r^2 t_3) \times d_2$$

π : 円周率 (3.14)

r : タンクの半径

ℓ : タンクの胴長

ℓ_1 、 ℓ_2 : タンクの鏡板の張出

t_1 : 胴板の厚み

t_2 : タンクの鏡板の厚み

t_3 : 仕切板の厚み

n : 仕切板の数

d_2 : 鉄の比重 (7.8)

b 埋土重量の浮力に対する有効値 (W_s)

埋土重量の浮力に対する有効値とは、埋土の自重から埋土が排除する水の重量を減じたものである。

$$W_s = V_s \cdot d_s - V_s \cdot d_1 = V_s \cdot (d_s - d_1)$$

W_s : 埋土重量の浮力に対する有効値

V_s : 埋土の体積

d_s : 埋土の比重 (1.8)

d_1 : 水の比重

$$V_s = L_1 \cdot L_2 \cdot H_1 - (V_t + 0.7 n_1 \cdot L_2 \cdot h_1 \cdot T)$$

V_s : 埋土の体積

V_t : タンクの体積

0.7 : 基礎台の切込部分を概算するための係数

n_1 : 基礎台の数

L_1 、 L_2 、 H_1 、 h_1 、 T は、図2による。

c 基礎重量の浮力に対する有効値 (W_c)

基礎重量の浮力に対する有効値とは、基礎重量から基礎が排除する水の重量を減じたものである。

$$W_c = V_c \cdot d_c - V_c \cdot d_1 = V_c (d_c - d_1)$$

W_C : 基礎重量の浮力に対する有効値

V_C : 基礎の体積

d_C : コンクリートの比重 (2.4)

d_1 : 水の比重

$$V_C = L_1 \cdot L_2 \cdot h_2 + 0.7 n_1 \cdot L_2 \cdot h_1 \cdot T$$

V_C : 基礎の体積

0.7 : 基礎台の切込部分を概算するための係数

n_1 : 基礎台の数

L_1 、 L_2 、 h_1 、 h_2 、 T は、図2による。

(イ) バンドの所要断面積

タンクを基礎に固定するためのバンドは、タンクが受ける浮力によって切断されないだけの断面積を有しなければならない。

$$S \geq \frac{(F - W_B)}{2 \sigma N}$$

S : バンドの所要断面積 (バンドを固定するためのボルトを設ける部分のうち、ボルトの径を除いた部分の断面積)

F : タンクの受ける浮力

W_B : 図2に示すB部分の埋土重量の浮力に対する有効値

σ : バンドの許容引張応力度 (SS400 を用いる場合は、 $16\text{kg}/\text{mm}^2$)

N : バンドの数

$$W_B = \{ 2 r H_2 (\ell + \ell_1 + \ell_2) - 2 \pi r^2 (\ell + (\ell_1 + \ell_2) / 3) \} (d_s - d_1)$$

r : タンクの半径

H_2 : 図2による。

ℓ : タンクの胴長

ℓ_1 、 ℓ_2 : タンクの鏡板の張出

π : 円周率 (3.14)

d_s : 埋土の比重 (1.8)

d_1 : 水の比重

(ウ) アンカーボルトの所要直径

バンドを基礎に固定するためのアンカーボルトは、バンドに働く力によって切断されないだけの直径を有しなければならない。

$$d \geq 1.128 \sqrt{\frac{F - W_B}{26\sigma_t N}}$$

d : アンカーボルトの所要直径 (谷径)

F : タンクの受ける浮力

σ_t : アンカーボルトの許容引張応力度 (SS400 を用いる場合、12kg/mm²)

N : バンドの本数

W_B : 図2に示すB部分の埋土重量の浮力に対する有効値

6 砕石基礎

容量が概ね 50 kℓ (直径が 2,700mm) 以下のタンクにあって、危政令第 13 条第 2 項第 2 号ハに規定する「堅固な基礎の上に固定」に関する施工方法 (同条第 2 項で準用する場合も含む。) のうち砕石基礎を用いる場合は、「地下貯蔵タンクの砕石基礎による施工方法について」【平成 8 年消防危第 127 号】によること。

なお、地下貯蔵タンクをタンク室に設置する場合の施工に際しても準用が可能であること。

7 タンクの頂部と地盤面との間隔

危政令第 13 条第 1 項第 3 号に規定する「地下貯蔵タンクの頂部」とは、横置円筒型のタンクにあっては、タンク胴板の最上部をいうものであること。

8 タンク外面の保護

- (1) タンクの外面の保護は危規則第 23 条の 2 に規定するもののほか、ウレタン樹脂を塗装材とし、ポリエステルクロス (0.6mm 径平織) を覆装材として用い、タンク外面にウレタン樹脂を下塗りし、ポリエステルクロスを貼付、更にウレタン樹脂を塗覆装の厚さが 2mm 以上となるように上塗りをする方法があること。【昭和 57 年消防危第 89 号】
- (2) タンク室に設けるタンクにあっても、エポキシ樹脂等による防食措置が必要である。
- (3) 危告示第 4 条の 48 第 1 項に規定する「次の各号に掲げる性能が第 2 項第 2 号に掲げる方法と同等以上の性能」を有することの確認は、「地下貯蔵タンクの外面保護に用いる塗覆装の性能確認方法について」【平成 17 年消防危第 209 号】による試験結果により行うこと。
- (4) 電気防食は「危険物施設の鋼製地下貯蔵タンク及び鋼製地下配管の電気防食 (JSCES0601:2006)」及び「危険物施設の鋼製地下貯蔵タンク・配管に適用する電気防食規格及びガイドライン (JSCES1901:2019)」に基づき施工する電気防食は、危告示第 4 条及び第 4 条の 49 に定める電気防食の技術上の基準に適合しているものとみなす。【令和 2 年消防危第 89 号】

9 通気管

- (1) 通気管は、危政令第 9 条第 1 項第 21 号イからホの基準に適合すること。

- (2) 危規則第20条第3項第2号の「当該接合部分の損傷の有無を点検することができる措置」とは、点検のためのふたのあるコンクリート造の箱に納めること等をいうものであること。
- (3) 通気管は、他の施設内又は保有空地内に設置しないこと。

10 計量装置

タンクの注入口付近において、当該タンクの危険物の量を自動的に表示することが不可能なもの（当該タンクの位置から見通しのきく遠方注入は除く。）にあっては、注入口付近に当該タンクの危険物の量を容易に表示することができる装置を設けるようにすること。

11 注入口

注入口は、他の施設内又は保有空地内に設置しないこと。

12 ポンプ設備

- (1) 危政令第13条第1項第9号の2に定める「ポンプ設備」は「第5節第14ポンプ設備」（(1)及び(2)を除く。）の例によるほか、ポンプ又は電動機を地下貯蔵タンク内に設けるポンプ設備にあっては、「油中ポンプ設備に係る規定の運用について」【平成5年消防危第67号】によること。
なお、油中ポンプの設置は、地下貯蔵タンクの付属設備として設ける場合に限り認められること。
- (2) 地下タンク貯蔵所の地下貯蔵タンクの鉄筋コンクリート造のふたの上部でマンホールプロテクター、点検口、漏えい検査管以外の場所に当該地下タンク貯蔵所のポンプ設備を設置して差し支えないこと。【昭和58年消防危第128号】

13 配管

配管は、製造所の配管の例によるほか、次によること。

- (1) タンクに接続する配管のうち直近の部分には、定期点検としてのタンクの気密試験等ができるよう、あらかじめ配管との間には、フランジを設ける等タンクを閉鎖又は分離できる措置を講じるようにすること。
- (2) タンク本体に設ける配管類は、タンク本体に直接溶接すること。
- (3) 静電気による災害が発生するおそれのある危険物を貯蔵するタンクに設ける注入管は、タンク底部又はその付近まで到達する長さのものを設けること。
- (4) 点検ボックスは、防水モルタル又はエポキシ樹脂等で仕上げ、漏れ又はあふれた危険物が容易に地中に浸透しない構造とすること。

14 漏えい検査管

危規則第23条の3第2号に規定する「管により液体の危険物の漏れを検知する設備」は、次によること。

- (1) 構造については、次によること。
 - ア 材質は、金属管、硬質塩化ビニル管等貯蔵する危険物に侵されないものとする。
 - イ 長さは、タンクのふた上面よりタンク基礎上面までの長さ以上とする。

ウ 管は、二重管とすること。ただし、小孔のない上部は単管とすることができる。

エ 小孔は、内外管ともおおむね下端からタンクの中心までとする。ただし、地下水位の高い場所では地下水位上方まで小孔を設けること。

オ 上端部は、水の浸入しない構造とし、かつ、ふたは点検等の際容易に開放できるものとする。

(2) 設置数については、タンク1基について4か所以上とする。ただし、同一の基礎上に二以上のタンクを1m以下に接近して設ける場合又は危険物の漏えいを有効に検査できる場合には、その一部を省略することができる。

1.5 地下貯蔵タンクのマンホール

(1) マンホールプロテクターは、次によること。

ア プロテクターのふたは、ふたにかかる重量が直接プロテクターにかからないように設けるとともに、雨水が浸入しない構造とすること。

イ 配管がプロテクターを貫通する部分は、溶接等によって浸水を防止するよう施工すること。

(2) 地下貯蔵タンクに点検用マンホールを設置する場合、当該マンホールネックとタンク本体の接合については、気密性が確保される場合に限り、ボルト締めとして差し支えないこと。【昭和62年消防危第97号】

1.6 二重殻タンクの地下貯蔵タンク

(1) 共通事項

次に掲げる規定についての距離の算定は、地下貯蔵タンクからではなく、二重殻タンクの外側からとすること。

ア 危政令第13条第2項第2号イ（ふたの構造）

イ 危政令第13条第1項第2号（タンクとタンク室の壁との間隔）

ウ 危政令第13条第1項第3号（地下貯蔵タンクの頂部）

エ 危政令第13条第1項第4号（タンク相互間の間隔）

(2) 鋼製二重殻タンク（以下「SSタンク」という。）

SSタンクについては、「二重殻タンクに係る規定の運用について」【平成3年消防危第37号】によるほか、次によること。

ア SSタンクの構造

(ア) SSタンクは、危険物を貯蔵する内殻タンクと漏えい検知液を封入するための外殻タンクを有すること。

(イ) SSタンクのタンク板は、内殻タンク及び外殻タンクとも JIS G3101「一般構造用圧延鋼材」（SS400に係る規格に限る。）又はこれと同等以上の機械的性質を有する材料とすること。

(ウ) 内殻タンクと外殻タンクは、3mmの間隔を保持するため、スペーサーを円周に設置すること。

第2章 製造所等の位置、構造及び設備の技術上の基準

(エ) タンク上部の空気抜き口は、危政令第13条第1項第10号に規定する配管の基準の例によること。

イ タンクの間隙に設けるスペーサーの取付け

(ア) 材質は原則として内殻タンク板と同等のものとする事。

(イ) スペーサーと内殻タンク板との溶接は、全周すみ肉溶接又は部分溶接とする事。
なお、部分溶接とする場合は、一辺の溶接ビードは25mm以上とする事。

(ウ) スペーサーを取付ける場合は、内殻タンク板に完全に密着させるものとし、溶接線をまたぐことのないように配置する事。

(エ) S S タンクの据付けについては、スペーサーの位置がタンクの基礎台の位置と一致するものである事。

ウ 漏えい検知設備

危規則第24条の2の2第2項に規定する「液体の漏れを検知することができる設備」(以下「常時検知設備」という。)は、次による事。【平成3年消防危第37号】

(ア) 常時検知設備の容器の材質は、金属又は合成樹脂製とし、候性を有するものとする事。

(イ) 常時検知設備の容器の大きさは、漏えい検知液を7ℓ以上収納できる大きさのものとする事。

(ウ) 常時検知設備の容器は、S S タンク本体の頂部から容器下部までの高さが2m以上となるよう設置する事。

(エ) タンクと常時検知設備と接続する管は、可とう性のある樹脂チューブとすることができるが、地中埋設部にあつては土圧等を考慮し、金属管又はこれと同等以上の強度を有する保護管に収納する事。

(オ) 常時検知設備は、販売室、事務室、控室その他容器内の漏えい検知液の異常の有無を従業員等が容易に監視できる場所に設置する事。

エ 漏えい検知液

常時検知設備の漏えい検知液は、エチレングリコールを水で希釈したものとし、エチレングリコールを30%以下とした濃度のものを使用する事。【平成3年消防危第37号】

オ 浮力計算

タンクの固定バンドの強度計算に当たっては、浮力計算に外殻部の間隙についても空間容積を算入する事。

カ タンクの搬送

(ア) タンクを搬送車両等に積み降ろしする場合は、タンクの専用吊り金具を使用するものとし、ワイヤー巻き等による吊り上げ又は吊り下げは行わない事。

(イ) タンクの設置場所への搬送にあたっては、間隙部の変形を防止するため、固定台座をタンクのスペーサーの位置に置く事。

(3) 鋼製強化プラスチック製二重殻タンク(以下「S F タンク」という。)

ア SFタンクのうち、危険物保安技術協会の二重殻タンクの被覆等に係る型式試験確認に適合した二重殻タンクにあつては「鋼製強化プラスチック製二重殻タンクの取扱いについて」【平成6年消防危第11号】、適合していない二重殻タンクにあつては「鋼製強化プラスチック製二重殻タンクに係る規定の運用について」【平成5年消防危第66号】によること。

イ 検知層以外の強化プラスチックの被覆部の接着強度が、剥離試験における強化プラスチックの基材破壊（強化プラスチックを構成する部材の破壊）が生じる強度以上の強度を有していることが確認できる場合は、危政令第23条の規定を適用し、危政令第13条第2項第3号イに規定する鋼板に代えて、厚さ3.2mm以上のステンレス鋼板を用いることを認めて差し支えないものであること。

なお、接着強度を確認する剥離試験は、設置予定のSFタンクと同一施工方法によりステンレス鋼板に強化プラスチックを積層成形した試験片を用い、実施するものとする。【平成22年消防危第297号】

ウ SFタンクには、危規則第24条の2の2第4項に定める危険物の漏れを検知するための設備を設けること。

(4) 強化プラスチック製二重殻タンク（以下「FFタンク」という。）

FFタンクのうち、危険物保安技術協会の二重殻タンクの本体等及び漏えい検知設備に係る型式試験確認に適合した二重殻タンクにあつては「強化プラスチック製二重殻タンクの取扱いについて」【平成8年消防危第129号】、適合していない二重殻タンクにあつては「強化プラスチック製二重殻タンクに係る規定の運用について」【平成7年消防危第28号】によること。

なお、危険物の漏れを検知するための設備にあつては、常時検知設備又は上述SFタンクに設ける設備のいずれかを選択できること。

1.7 漏れ防止構造の地下貯蔵タンク

危政令第13条第3項に規定する「危険物の漏れを防止できる構造」については、「地下貯蔵タンクの漏れ防止構造について」【昭和62年消防危第75号】によること。

第8節 簡易タンク貯蔵所の基準

1 施設区分

簡易貯蔵タンクにより危険物を貯蔵し、又は取り扱う場合の施設区分は、次によること。

- (1) 簡易貯蔵タンクに固定した給油設備によって、自動車等の燃料タンクに直接給油する場合で、1日における取扱量が指定数量以上の場合には、給油取扱所として規制する。
- (2) 簡易貯蔵タンクより容器等に詰替え又は小分け等をする場合で、1日における取扱量が指定数量以上の場合には、一般取扱所として規制する。

2 屋外の簡易タンク貯蔵所

危政令第14条第2号により一の簡易タンク貯蔵所に設置することができる簡易貯蔵タンクの数規制されているが、簡易貯蔵タンクを屋外に設置する場合には、1m以上の幅の空地を確保すれば複数の簡易タンク貯蔵所の設置が可能となるものであり、施設等の実態により判断をすること。

3 同一品質の危険物

危政令第14条第2号に規定する「同一品質の危険物」には、法別表の品名が同じものであっても品質の異なるものは含まれないこと。

たとえば、オクタン価の異なるガソリンは、同一品質の危険物とはならず、普通ガソリンと高オクタン価ガソリンをそれぞれ貯蔵する簡易貯蔵タンクは一の簡易タンク貯蔵所に併置することができる。

4 固定方法及び地盤面

- (1) 危政令第14条第4号に規定する「固定」は、車止め又はくさり等による方法とすること。
- (2) 危政令第14条第4号に規定する「地盤面」は、コンクリート等で舗装し、危険物の浸透しない構造とするようにすること。

5 屋内に設ける簡易貯蔵タンク

危政令第14条第4号の規定により、簡易貯蔵タンクと専用室の壁との間に0.5m以上の間隔を保つこととされているが、同一の専用室内に簡易貯蔵タンクを2以上設置する場合には、それらのタンク相互間にも0.5m以上の間隔を保つこと。

6 通気管

危規則第20条第4項の規定により、先端の高さを地上1.5m以上とされているが、簡易貯蔵タンクの車輪から通気管先端までの高さが1.5m未満のものにあつては、設置場所にコンクリート台等を設け、地上1.5m以上となるように設置する必要がある。

第9節 移動タンク貯蔵所の基準

1 移動タンク貯蔵所の基準

危政令第15条第1項に規定する移動タンク貯蔵所の位置、構造及び設備の技術上の基準については、「移動タンク貯蔵所の位置、構造及び設備の技術上の基準に関する指針について」【昭和48年消防予第45号】（以下「移動タンク指針」という。）によるほか、次によること。

(1) 危政令第15条第1項第1号に規定する「屋外の安全な場所」とは、次によるものとする。

ア 付近に火気を取り扱っていない場所であること。

イ 専用の場所とし、一般の人が出入りしない場所であること。

ウ 移動タンク貯蔵所の周囲に0.5m以上の空地を確保するよう指導すること。

エ 延焼のおそれのある木造建築物等から3m以上の距離を保有すること。ただし、防火塀を設けた場合は、この限りではない。

オ 敷地内に常置場所からの円滑な入出庫が可能な車両動線が確保されていること。ただし、事務所等が隣接しており、当該事務所等で各車両の鍵等が管理され、非常時に常駐している車両を直ちに移動させることができる体制が整えられている場合にあってはこの限りでない。

(2) 危政令第15条第1項第8号に規定する「タンクの外面には、さびどめのための塗装をする」部分は、申請上の記載を必要とはせず、完成検査時に目視確認できれば足りること。【平成9年消防危第33号】

なお、ステンレス鋼、亜鉛メッキ鋼等十分な防食効果がある材質のタンクの場合、塗装を行わなくても差し支えない。

(3) 危政令第15条第1項第13号に規定する「可燃性の蒸気に引火しない構造」とは、防爆性能を有する構造をいうものであること。【平成元年消防危第64号】

(4) 移動タンク貯蔵所の防護枠の後部に、後方確認用のカメラ等を必要最小限設置する場合には、防護枠の強度に影響を与えないものとする。【平成元年消防危第64号】

(5) 危政令第15条第1項第17号に規定する「危険物の類、品名及び最大数量を表示する設備」に代えて、その内容を鏡板に直接記載しても差し支えないものであること。【平成元年消防危第64号】

(6) 危政令第15条第1項第14号及び第16号に規定する「静電気による災害が発生するおそれのある液体」には、特殊引火物、第一石油類及び第二石油類（アセトアルデヒド及びメチルエチルケトンを除く。）が該当するものであること。【昭和40年自消乙予発第20号】

(7) 被けん引式の移動タンクの前方又は後方に空間部分を設け、この空間部分に次の設備を設けた構造の移動タンク貯蔵所については、認めて差し支えないこと。【平成18年消防危第191号】

ア タンクの水圧試験における漏れ又は変形の確認等を行うための人を出入りさせることを目的とした点検用出入口

- イ タンク前部鏡板部分又はタンク後部鏡板部分から危険物が漏えいした場合、空間部分での可燃性蒸気の滞留防止に有効な空間部分の上下に各1か所以上に設けられた通気口
 - ウ タンク前部鏡板又はタンク後部鏡板を外部から目視できる点検口
 - エ 空間部分に雨水の浸入等によって、水が滞留することを防止するための水抜口
- (8) 緊結金具を有しないノズルは、使用実態を考慮し開放の状態で固定する装置（ラッチ式ノズル等）を設置しないよう指導すること。
- (9) 小分けを目的とするホースリール付き移動タンク貯蔵所の注入ホースの長さは、特に定めはないが、必要最小限の長さにとどめること。【昭和52年消防危第59号】
- (10) 容量4,000L以下のタンクに受台、脚、ステー等を溶接し又はボルト締めによって強固に取付け、これらの受台、脚、ステー等をUボルト等でシャーシフレームに強固に固定した場合、移動タンク貯蔵所と認められる。【昭和37自消丙予発第44号】
- (11) 灯油専用のタンクを、直径14mm以上のUボルトで4か所以上をシャーシフレーム等へ固定するものは積載式以外の移動タンク貯蔵所として認められる。
また、その設備の一部である電動機及び緊結金具付給油管（20m）を使用して直接家庭用等の燃料タンク等に緊結のうえ注油しても差し支えない。【昭和45年消防予第198号】
- (12) 従来、灯油専用の移動タンク貯蔵所（トラックの荷台の上に移動貯蔵タンクを積載してUボルトで固定し、積替えをしないもの）は、運用上、積載式の移動タンク貯蔵所としてきたが、昭和63年危政令第385号の一部改正後は積載式以外の移動タンク貯蔵所として規制する。
なお、完成検査済証は書き換える必要はない。【平成元年消防危第64号】
- (13) バキューム式の移動タンク貯蔵所は、次によること。【昭和52年消防危第59号】
- ア 積載できる危険物は、引火点70度以上の廃油に限ること。
 - イ 減圧装置の配管及び配管の継手は、金属製のものであること。ただし、緩衝用の継手は、耐圧、耐油性を有するゴム製のものをを用いることができる。
 - ウ 移動貯蔵タンクには、一定量に達すると自動的に弁が閉鎖する装置（吸上自動閉鎖装置）を設けるものとし、かつその旨を知らせる設備を容易に覚知できるように設けること。
 - エ ホースの先端には、石等の固形物が混入しないよう網等を設けること。
- (14) ボトムローディング注入方式の設備を有する移動タンク貯蔵所は、次によること。【昭和57年消防危第15号】
- ア タンク上部に可燃性蒸気回収装置（集合管に限る）が設けられていること。
 - イ タンク内上部には、一定量になった場合に、一般取扱所へポンプ停止信号を発することのできる液面センサー及び信号用接続装置を設けること。
 - ウ 配管を底弁毎に独立の配管とするとともに、配管に外部から直接衝撃を与えないように保護枠を設けること。
 - エ 配管はタンクの水圧試験と同圧力で水圧試験を実施すること。
- (15) 複数の危険物を貯蔵し、又は取り扱う移動タンク貯蔵所（積載式移動タンク貯蔵所を除く。）において、その危険物のうち最も比重の小さいものを最大量貯蔵できるように

(空間容積が5%以上10%以下の範囲に入るよう確保する。)タンクを製作した場合は、次によること。【平成10年消防危第90号】

ア 当該危険物より比重の大きな危険物を貯蔵する場合には、道路運送車両法上の最大積載量の観点から空間容積が10%を超えるタンク室(空室となる場合も含む。)となることは差し支えない。

イ この場合、許可に係る指定数量の倍数は、指定数量の倍数が最大となる危険物の貯蔵形態について算定して差し支えない。

ウ 移動貯蔵タンクの側面枠及び接地角度計算において用いる貯蔵物重量は道路運送車両法の最大積載量を用いて差し支えない。

(16) 小型(概ね2,000L)の移動タンク貯蔵所の場合、消火器の収納箱に代えて、合成樹脂のシート状の覆いを用いてよい。【組合質疑】

2 積載式移動タンク貯蔵所の基準

(1) 危政令第15条第2項に規定する積載式移動タンク貯蔵所の位置、構造及び設備の技術上の基準については、移動タンク指針「第3 積載式移動タンク貯蔵所」によること。

その際、危規則第24条の5第3項に該当しない積載式移動タンク貯蔵所は「その他の積載式移動タンク貯蔵所」として危政令第15条第1項の規定中第15号以外の部分及び危規則第24条の5第4項が適用される。

なお、危規則第24条の5第3項に該当する積載式移動タンク貯蔵所の許可等の取扱いについては、「積載式移動タンク貯蔵所の取扱いに関する指針について」【平成4年消防危第54号】によること。

(2) 国際輸送用積載式移動タンク貯蔵所とは、国際海事機関(IMO)が採択した危険物の運送に関する規程(IMDGコード)に定める基準に適合している旨を示す表示板(IMO表示板)が貼付されている移動貯蔵タンク(以下「国際輸送用タンクコンテナ」という。)を積載する移動タンク貯蔵所をいい、国際輸送用タンクコンテナは次によること。

ア 国際輸送用タンクコンテナを緊締金具及びすみ金具又はUボルト(容量6,000L以下の移動貯蔵タンクに限る。)により車両に固定する場合は、貯蔵最大数量の危険物を貯蔵した状態において、当該タンクコンテナの総荷重の4倍のせん断荷重に耐えることができる緊締金具又はUボルトを設けること。

イ 国際輸送用積載式移動タンク貯蔵所の許可等の取扱いについては、「国際輸送用積載式移動タンク貯蔵所の取扱いに関する指針について」【平成13年消防危第50号】による。

(3) 動力源を外部から受電してポンプを駆動させ貯蔵タンクへ燃料を注入する設備の設置は、移動タンク貯蔵所において引火点40度以上の危険物のみを貯蔵し、又は取り扱う場合に限り認められるものであること。【昭和53年消防危第62号】

3 給油タンク車

危政令第15条第3項に規定する航空機又は船舶の燃料タンクに直接給油するための給油設備を備えた移動タンク貯蔵所(以下「給油タンク車」という。)の位置、構造及び設備の技術上の基準については、移動タンク指針「第4 給油タンク車及び給油ホース車」によるほか、次によること。

(1) 危規則第24条の6第3第1に規定する「火炎の噴出を防止する装置」とは、例えば、遠心力を利用して排気中の固形分を分離する遠心式火花防止装置をいうものであること。【平成元年消防危第64号】

- (2) 道路運送車両の保安基準の細目を定める告示（平成14年国土交通省告示第619号）第41条に基づく排出ガス規制に適合している場合は、これと同等以上の性能を有するものと認められるものであること。【平成19年消防危第68号】
- (3) 危規則第24条の6第3項第2号に規定する「給油ホース等が適正に格納されていないと発進できない装置」とは、例えば、給油ホース等が適正に格納されていない場合、ギヤがニュートラル以外になれば、エンジンが止まる装置をいう。【平成元年消防危第64号】
- (4) 給油ホースの先端部に手動開閉装置を備えた給油ノズル（開放状態で固定する装置を備えていないものに限る。）により給油を行うオーバーウイング給油タイプの給油タンク車には、危政令第23条の規定を適用し、危規則第24条の6第3項第2号に規定する「給油ホース等が適正に格納されていないと発進できない装置」を設けなくても差し支えないものであること。【平成元年消防危第114号】
- (5) 危規則第24条の6第3項第3号イに規定する「最大常用圧力」とは、リリース弁付きのものにあってはリリース弁の吹き始め圧力をいい、リリース弁がないものにあってはポンプ吐出圧力をいうものであること。【平成元年消防危第114号】
- (6) 危規則第24条の6第3項第5号に規定する「給油ホースの先端部」について、航空機の燃料タンクに直接給油するための給油設備の給油ホースの先端部に手動開閉装置を備えた給油ノズル（手動開閉装置を開放状態で固定する装置を備えたものを除く。）を設ける場合は、移動タンク指針に関わらず給油ホースの先端部に航空機の燃料タンク給油口に緊結できる結合金具を要しない。
- (7) 危規則第24条の6第3項第8号に規定する「漏れを防止する措置」としては給油ホースに著しい引張力が加わることにより離脱する安全継手を設けること等が該当するが、当該安全継手を設ける場合には、当該措置が有効に機能する位置（例えば結合金具の付近等）に設ける必要があること。

4 アルキルアルミニウム等又はアセトアルデヒド等の移動タンク貯蔵所

道路運送車両の保安基準に定められる道路運送車両の車両総重量に係る基準を満足する場合、アルキルアルミニウム等の移動貯蔵タンクをタンク個数に関わりなく積載することができる。ただし、同時に積載するタンク容量の合計は30,000L以下とすること。【平成9年消防危第27号】

5 固体危険物の移動タンク貯蔵所

固体の危険物（カーバイト）の輸送のため、ダンプトラックのような開放式の移動タンク貯蔵所は次の基準に適合する場合は、危政令第23条を適用し認められること。【昭和44年消防予第164号】

- (1) 移動貯蔵タンクは厚さ3.2mm以上の鋼板で造ること。
- (2) 移動貯蔵タンクは、貯蔵する危険物に雨水が浸入しない構造とすること。
- (3) 移動貯蔵タンクには、移送中に発生するアセチレンガスの量を常時把握できるように手動式又は自動的のガス検知設備を設置すること。
- (4) 移動貯蔵タンクには、移送中に発生するアセチレンガスを窒素等の不燃性ガスの放射により有効に排除できる設備を設けること。
- (5) 移動タンク貯蔵所には、移送中に発生するアセチレンガスを排除するに足る十分な量の窒素等を保有すること。

第10節 屋外貯蔵所の基準

1 保安距離

危政令第16条第1項第1号に規定する「保安距離」の起算点は、屋外貯蔵所の周囲に設けるさく等とするほか、製造所の例によること。

2 設置場所

- (1) 危政令第16条第1項第2号に規定する「湿潤でなく、かつ、排水のよい場所」とは、容器の腐食を防止するため、地盤面の高さを周囲の地盤面より高くするとともに、コンクリート舗装を行うか、又は土砂若しくは碎石等で固める等の措置を講じた場所をいうものであること。
- (2) 地盤面をコンクリート等で舗装したものにあっては、排水溝、貯留設備及び油分離装置を設けるよう指導すること。

3 さく等

危政令第16条第1項第3号に規定する「さく等」は、遠方からでも容易に視認できるよう高さ1m程度とすること。

なお、危政令第16条第1項第6号に規定する架台を設けた場合には、当該架台をさく等に代えることができるものであること。

また、さく等は不燃材であること。

4 保有空地

危政令第16条第1項第4号に規定する「保有空地」の起算点は、屋外貯蔵所の周囲に設けるさく等とし、その他製造所の例によること。

5 標識及び掲示板

危政令第16条第1項第5号に規定する「標識及び掲示板」は、製造所の例によること。

6 架台

- (1) 危規則第24条の10第1項第3号に規定する「架台の高さ」とは、床面から架台の最上段の容器の上面までの高さとする。【平成元年消防危第114号】
- (2) 床面積が算定される架台は設けられないものであること。

7 塊状の硫黄専用の屋外貯蔵所

危政令第16条第2項は、危政令第26条第1項第11号及び第12号の規定により、塊状の硫黄を容器に収納せず「バラ積み」の形態で貯蔵する場合の基準を規定したものである。

【昭和54年消防危第80号】

- (1) 危政令第16条第2項に規定する「囲い」は、同条第1項第3号に規定する「さく等」に含まれるものではないが、囲い相互間のうち硫黄を貯蔵し、又は取り扱う場所の外縁部分にさく等を設ければ足りるものであること。
- (2) 一の屋外貯蔵所内において、政令第16条第2項第2号に規定する隣接する囲いと囲いの間隔は、危政令第16条第1項第4号の表に掲げる空地の幅の9分の1で足りること。

- (3) 危政令第 16 条第 2 項第 5 号により設ける「シートを固着する装置」は、危政令第 26 条第 1 項第 12 号に規定する貯蔵の基準により「囲い全体を覆う」とされていることから、できるだけ地盤面に近い位置に設置することが必要である。

なお、囲い全体を覆ったシートを囲いの周囲にロープを回して縛ることは、当該シートを囲いに固着させたものとはみなされないものであること。

8 引火性固体、第一石油類又はアルコール類の屋外貯蔵所

- (1) 危規則第 24 条の 13 第 1 号に定める「危険物を適温に保つための散水設備」は、次によること。

ア 適温とは、貯蔵する危険物に応じた温度とし、かつ、55 度以下で管理すること。

イ 貯蔵容器の表面を一様に覆うように設置すること。

ウ 水源は上水道又は工業用水道で支障ないものとする。

エ 散水量は、危険物を適温に保つための量とし、以下の設備方式等とする。

(ア) 規則第 33 条第 1 項第 5 号に規定する著しく消火困難な屋外貯蔵所については、自動散水方式（温度センサー又はタイマー作動等）とする。

(イ) ア以外の屋外貯蔵所については、自動散水方式又は手動散水方式とする。

- (2) 危規則第 24 条の 13 第 2 号の規定により排水溝及び貯留設備を設ける場合、同一の品名を貯蔵する複数の屋外貯蔵所を囲うよう設置すれば足りるものであること。

9 タンクコンテナに収納して貯蔵する場合の基準

- (1) 危政令第 15 条第 2 項に規定する積載式移動タンク貯蔵所の基準のうち構造及び設備の技術上の基準に適合する移動貯蔵タンク並びに「国際輸送用積載式移動タンク貯蔵所の取扱に関する指針について」【平成 13 年消防危第 50 号】に示す国際輸送用積載式移動タンク貯蔵所に積載するタンクコンテナに限り、屋外貯蔵所に貯蔵しても差し支えないこと。

- (2) 保有空地については、危政令第 23 条の規定を適用し次によることができること。

ア 高引火点危険物のみを貯蔵する場合

次の表に掲げる区分に応じ、それぞれ同表に定める幅の空地を確保すること。

空 地	空地の幅
指定数量の倍数が 200 以下の屋外貯蔵所	3 m 以上
指定数量の倍数が 200 を超える屋外貯蔵所	5 m 以上

イ ア以外の場合

次の表に掲げる区分に応じ、それぞれ同表に定める幅の空地を確保すること。

空 地	空地の幅
指定数量の倍数が 50 以下の屋外貯蔵所	3 m 以上
指定数量の倍数が 50 を超え 200 以下の屋外貯蔵所	6 m 以上
指定数量の倍数が 200 を超える屋外貯蔵所	10m 以上

第2章 製造所等の位置、構造及び設備の技術上の基準

ウ タンクコンテナに収納した危険物と容器に収納した危険物を同一の貯蔵所において貯蔵する場合は、タンクコンテナに収納した危険物の倍数に応じ、ア若しくはイの規定により必要とされる幅の空地又は容器に収納した危険物の倍数に応じ、危政令第16条第1項第4号若しくは危規則第24条の12第2項第2号の規定により必要とされる幅の空地のいずれか大なるものを保有すること。

第11節 給油取扱所の基準

第1 屋外営業用給油取扱所（屋外ガソリンスタンド）

1 給油取扱所の位置

(1) 給油取扱所の敷地の上空を特別高圧架空電線が通過する場合は、次によること。【平成6年消防危第66号】

ア 特別高圧架空電線と固定給油設備、固定注油設備、注入口、通気管及び建築物等との間に水平距離をとること。

イ (1) の距離を確保することができない場合は、電線の落下等に対する電氣的及び構造的な安全性を有するような措置を講ずること。

(2) 敷地の一部が河川上にかかる場合には、次の事項に適合すること。

ア 川にかかる部分は、車等の荷重に十分耐え、かつ、危険物等が河川に流出しないものであること。

イ 河川の側面に設ける擁壁は、上部からの荷重に十分耐えるものであること。

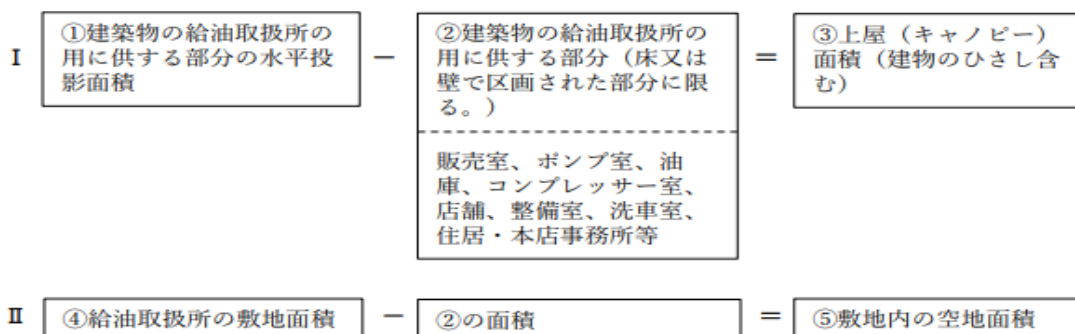
2 危険物の取扱最大数量

(1) 給油取扱所における危険物の取扱最大数量は、危政令第17条第1項第7号に規定する専用タンク、廃油タンク等及び簡易タンクの容量の合計により算定するものであること。【昭和62年消防危第38号】

(2) 容器に収納されている危険物の数量の合計は、指定数量未満とすること。

3 屋外給油取扱所であるための条件

給油取扱所の上屋等の面積が、給油取扱所の空地面積の3分の1以下であること。(当該割合が3分の2までのものであって、かつ、火災の予防上安全であると認められるものを含む。)【令和3年消防危第172号】

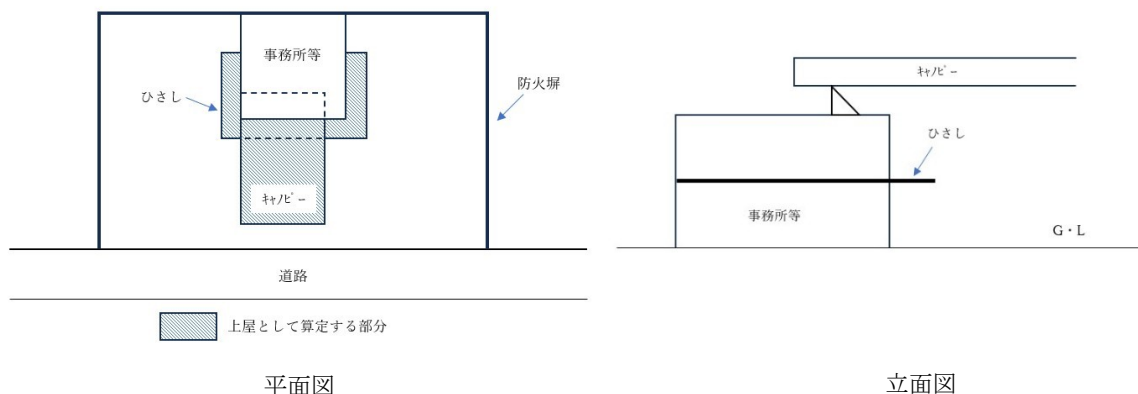


$$I \text{ 及び II から } \frac{\text{③の面積}}{\text{⑤の面積}} > \frac{1}{3} \Rightarrow \text{屋外給油取扱所}$$

又は

$$I \text{ 及び II から } \frac{\text{③の面積}}{\text{⑤の面積}} > \frac{2}{3} \text{、かつ火災予防上安全であると認められるもの} \Rightarrow \text{屋外給油取扱所}$$

- (1) 給油取扱所の敷地面積とは、給油取扱所の防火塀（危政令第17条第1項第19号に規定する塀又は壁をいう。以下同じ。）の外側（建築物の外壁が防火塀を兼ねる場合にあつては、当該外壁の中心線）と道路に面する側の道路境界線とに囲まれた部分の面積とする。



- (2) 水平投影面積の算定にあたっては、次のことに留意すること。

ア 建築物ひさし、屋外階段、上階のオーバーハング部分、はり及びトラスの部分も算入すること。

なお、はり及びトラスについては、これらの本体部分の面積のみを算入すること。

【平成元年消防危第44号】

イ キャノピー以外の固定給油設備等を囲うための屋根がある場合は、面積に算入すること。

ウ 上屋等の屋根部分にルーバーが設けられるものにあつては、空間部分も含め当該屋根部分全体を算入すること。【平成元年消防危第14号・消防特第34号】

エ 雨どい及び上屋の吹き抜け部分は算入しなくて差し支えないこと。

なお、上屋等の面積の算定にあたっての用途は、「1.1 建築物の用途及び面積」によること。

4 給油空地

危政令第17条第1項第2号に規定する「給油空地」は、次によること。

- (1) 給油取扱所の地盤面に給油空地及び注油空地（以下「給油空地等」という。）の範囲をペンキ、タイル等により明示する必要はないが、許可申請書の添付図書には、給油空地等の範囲を明示すること。【平成元年消防危第44号】

- (2) 間口とは、主たる道路に面する側であつて、主として自動車等の出入りする側をいう。また、奥行きは、事務所等の前面に設けられた犬走りの部分は除外すること。

- (3) 給油空地は、固定給油設備のうちホース機器の周囲に自動車等が給油し、及び給油を受ける自動車等が出入するため、自動車等の出入口から固定給油設備に至る車両の動線及び固定給油設備から出口に至る動線を考慮して、その空地には間口10m以上、奥行6m以上の矩形が固定給油設備を包含して描かれる必要があること。【平成18年消防危第113号】

なお、給油空地は、道路境界線に接する必要はないが、固定給油設備の中心から当該固定給油設備の最大ホース長さに1mを足した長さの円が包含することが望ましい。

- (4) 給油空地には、固定給油設備のホース機器以外の設備を設けてはならないこと。ただし、必要最小限のPOS用カードリーダー及びクイックサービスユニット（自動車等の給油時に行う軽易なサービス業務に供する設備で、コンセント等を設けていないものに限

る。以下同じ。)等で、給油業務に支障がないと認められる場合は設けることができること。【昭和62年消防危第38号】

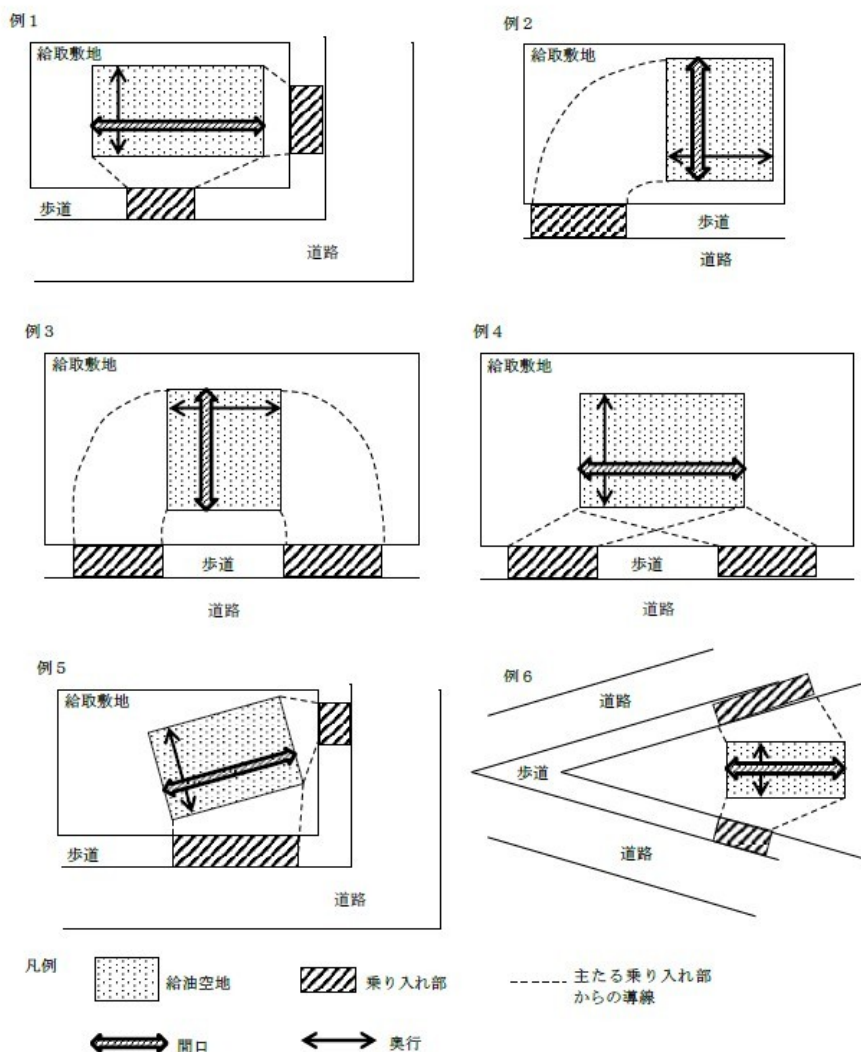
(5) 給油取扱所に接する歩道等の取扱いについて

既存の給油取扱所に接して歩道又は自転車道が整備又は拡幅され、その結果、給油空地の間口と乗り入れ部を同一のものとして確保できない場合で、下図に示す条件のいずれかを満足するものであって、次の事項を満たすときは危政令第23条の規定を適用し、認めて差し支えないものであること。

ア 給油空地は、間口（主たる乗り入れ部へ通じる給油空地の一边の長さ）を10m以上とし、奥行を6m以上とすること。

イ 乗り入れ部は、車両の出入りが円滑にできる幅（有効幅5m以上）を確保すること。

ウ 給油取扱所における火災等災害の発生時に、給油取扱所内へ顧客が誤って進入しないため、また、給油取扱所内の顧客を迅速に退出させるため、主たる乗り入れ部と給油空地とは相互に十分見通せる位置関係とすること。【平成13年消防危第127号】



給油空地（例）

(6) 性能規定導入に伴う危規則第24条の14に定める給油空地についての基本的事項【平成18年消防危第113号】

ア 出入口

道路に面する側の幅は、連続して10m以上であること。

なお、給油取扱所の前面にガードレールが設けられている場合又は道路との間に河川をはさんでいる場合は、危政令第23条の規定を適用し、次によることができること。【昭和45年消防予第81号、平成13年消防危第127号】

(ア) 前面にガードレールが設けられている場合

間口10m以上奥行6m以上の矩形部分の間口前面に、幅5m以上の出入口を2か所以上設けること。

(イ) 道路との間に河川をはさんでいる場合は次の各号に適合すること。

- a 通路幅が、道路から給油取扱所に至る通路の長さの2分の1以上で、かつ、5m以上であること。
- b aの通路が、道路の同じ側に2か所以上設けられていること。
- c 万一、危険物が通路に流出した場合であっても、河川等に流入しないよう当該通路の両側を高くする等、通路には危険物の流出防止措置が講じてあること。

イ 通行できる広さ【平成13年消防危第127号】

車両の出入りが円滑にできる幅は、すれ違い時の車両間に十分な間隔が確保される必要があること。

ウ 給油を受けることができる広さ【平成13年消防危第127号】

(ア) 自動車等を包含するように保有されている必要があること。

(イ) 車両の出入りが円滑にできる幅は、自動車等の周囲に給油作業等に必要と考えられる十分な空間が確保されていること。

5 注油空地

危政令第17条第1項第3号に規定する注油空地は、次によること。

- (1) 注油空地は、給油空地以外の場所に設けること。
- (2) 注油空地は、直接道路に接していなくても差し支えないこと。【平成元年消防危第44号】
- (3) 容器等への詰替えを目的とする注油空地は、おおむね2m四方以上の広さとする。【平成10年消防危第25号】
- (4) 車両に固定された4,000ℓ以下の移動貯蔵タンクに注入することを目的とする注油空地は、固定給油設備から危政令第17条第1項第13号イに規定する間隔、専用タンクの注入口から3m以上、通気管から1.5m以上離れた場所で、かつ、車両がはみ出さない十分な広さとする。【昭和62年消防危第60号】
- (5) 注油空地には、固定注油設備以外の設備を設けてはならないこと。
- (6) 性能規定導入に伴う危規則第24条の15に定める注油空地についての基本的事項【平成18年消防危第113号】

ア 基本的機能

固定注油設備の配置、容器の置き場所、注油を受けるためのタンクを固定した車両(移動タンク貯蔵所及び指定数量未満の危険物を貯蔵し、又は取り扱うタンクを固定

した車両（以下「移動タンク貯蔵所等」という。）の停車位置を考慮して判断すること。

イ 容器に詰替えることができる広さ

(ア) 容器を包含するよう保有されている必要があること。

(イ) 容器を安全に置くための台等を設ける場合には、当該台等も包含することが必要であること。

ウ 車両に固定されたタンクに注入することができる広さ

(ア) 移動タンク貯蔵所を包含するよう保有されている必要があること。

(イ) 車両の出入りが円滑にできる幅は、移動タンク貯蔵所等の周囲に注入作業等に必要と考えられる十分な空間が確保されていること。

6 空地の舗装

(1) 地盤面の材質

ア 給油取扱所の地盤面は、上部荷重の耐久性、クラックの防止等から鉄筋コンクリートとすること。

イ 前アの表面に表装材を用いる場合は、浸透等防止性、荷重による損傷防止性及び耐火性を考慮すること。【平成 18 年消防危第 113 号】

ウ 地盤面舗装のクラック等の補修材として、エポキシ樹脂モルタル、アクリル系樹脂モルタル等が認められている。【昭和 54 年消防危第 75 号、昭和 59 年消防危第 91 号】

(2) 「当該給油取扱所において想定される自動車等の荷重」とは、給油を受けるために給油取扱所に乗り入れる車両、注油のために乗り入れる移動タンク貯蔵所等、荷卸しのために乗り入れる移動タンク貯蔵所等、当該給油取扱所に乗り入れる可能性があるすべての車両に係る車重、積載荷重等をいうものであること。【平成 18 年消防危第 113 号】

7 滞留・流出防止措置

(1) 油分離装置は、給油取扱所の一部であるので、原則として給油取扱所の敷地内（道路及び防火塀で囲まれた部分）に設けること。

(2) 油分離装置は3連式又は4連式以上を設置すること。

(3) 油分離装置の材質は、コンクリートとすること。ただし、耐油性を有し、かつ、自動車等の荷重に耐えるよう設置されている場合にはFRP（ガラス繊維強化ポリエステル樹脂）、硬質塩化ビニル板（JISK6475 適合品）とすることができる。【昭和 47 年消防予第 97 号】

(4) 注油空地周囲の排水溝及び油分離装置は、給油空地のものと兼用できるものであること。

(5) 可燃性蒸気の滞留防止措置

ア 給油空地又は注油空地からこれら空地に近い道路側へ可燃性蒸気が排出されること。

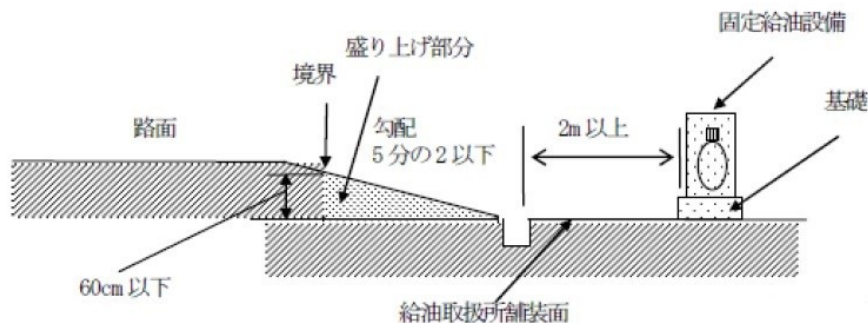
イ 当該性能については、排出設備等の設備を設けてこれを運転することによることなく、空地の地盤面を周囲より高くし、かつ、傾斜を付ける等の給油取扱所の構造で確保することが必要であること。【平成 18 年消防危第 113 号】

(6) 漏れた危険物の滞留防止措置

ア 周囲の地盤面との関係

給油取扱所の周囲の地盤面が、道路の改修等（かさ上げ）のため、給油空地等よりも高くなり、危政令第17条第1項第5号の可燃性蒸気の規定に適合しなくなる場合は、次に掲げる措置を講ずることにより、危規則第24条の17第1号に適合するものとみなすことができること。【昭和44年消防予第276号】

- (ア) かさ上げ道路と給油取扱所の境界との高さの差が、60 cm以下であること。
- (イ) 当該境界部分の高低差を埋める盛り上げ部分が、固定給油設備及び固定注油設備の基礎（通称アイランドという。）の道路に面する側から2 m以上離れていること。
- (ウ) 盛り上げの勾配が5分の2以下であること。



舗装面における措置

イ 給油空地又は注油空地内に存するいずれの固定給油設備又は固定注油設備から危険物が漏れた場合においても、漏れいした危険物及びその蒸気が空地内に滞留しないこと。【平成18年消防危第113号】

ウ 従来規定されていた「空地の地盤面を周囲より高くし、かつ、傾斜を付ける」ことは、当該性能を確保するための措置の一例と考えられること。【平成18年消防危第113号】

(7) 危険物等の流出防止措置【平成18年消防危第113号】

ア 収容

(ア) 給油空地又は注油空地に存するいずれの固定給油設備又は固定注油設備から危険物が漏れた場合においても、当該危険物が給油取扱所の外部に流出することなくいずれかの貯留設備に収容されることが必要であること。

(イ) 「火災予防上安全な場所」とは、給油空地等、注入口の周囲及び附随設備が設置されている場所以外の部分で、車両や人の出入り及び避難に支障とならない部分であること。

(ウ) 従来規定されていた「排水溝及び油分離装置を設ける」ことは、当該性能を確保するための措置の一例と考えられること。

イ 貯留設備

危険物を取り扱う建築物の床等に設ける貯留設備とは、危険物を一時的に貯留する設備をいうが、これには貯留設備のほか油分離装置等が該当すること。

ウ 貯留設備からの流出防止

貯留設備に收容された危険物は外部に流出しないことが必要であり、危険物の種類に応じて次のとおりの性能とすることが必要であること。

(ア) 非水溶性危険物を收容する貯留設備

危険物と雨水等が分離され、雨水等のみが給油取扱所外に排出されること。

(イ) (ア) 以外の貯留設備

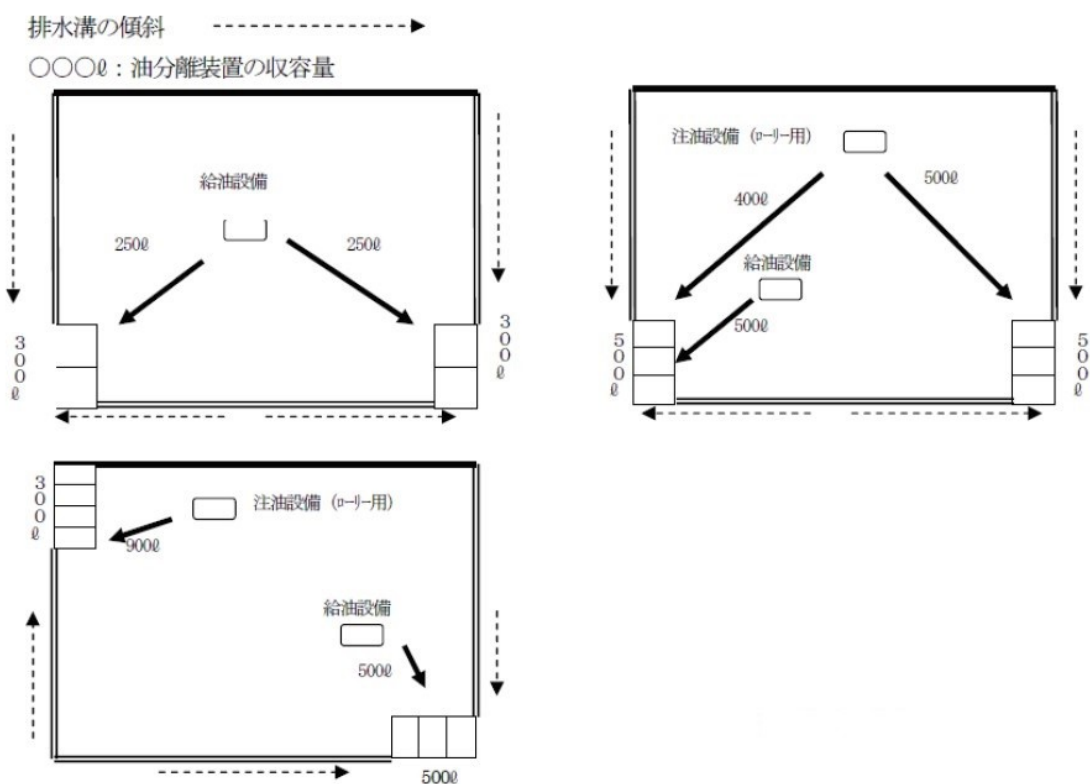
流入する降雨等により收容された危険物が流出しない性能を有する措置としては次のものが考えられること。

なお、油と水との比重差を利用した一般的な油分離装置では当該性能を有していないこと。

a 貯留設備には、降雨等の水が流入しない構造とする。

b 貯留設備は、降雨等の水も併せて收容することができる大容量のものとする。

(8) 給油取扱所における貯留設備（排水溝と油分離装置とした場合）について、「給油空地又は注油空地に存するいずれの固定給油設備又は固定注油設備から危険物が漏えいした場合においても、当該危険物が給油取扱所外部に流出することなく貯留設備に收容される」ことが必要であるが、下図のとおり複数の油分離装置をもって必要な収容量を確保する場合における、それぞれの油分離装置の収容量は、固定給油設備等の位置から排水溝、給油空地等の地盤の傾斜の状況を踏まえた、危険物の漏えい時に流入が見込まれる相当量を勘案したものであること。ただし、一の油分離装置で必要な収容量 500ℓ（ローリー等の注入を行う固定注油設備は 900ℓ）が確保されている場合には、この限りでない。【平成 18 年消防危第 191 号】



(9) 危告示第4条の51に定める危険物の数量に応じた貯留設備の容量において、給油取扱所に設ける油分離槽にあっては、当該分離層の水の貯留する部分を除いた部分の合計の容量とする。

8 タンク

(1) 専用タンク

ア 専用タンクは、当該給油取扱所の敷地外に設けても差し支えないが、当該給油取扱所の敷地内に設けるよう指導すること。【昭和42年自消丙予発第88号】

イ 中仕切専用タンクによるガソリンと灯油の取扱いは認められるものであること。

ウ ボイラー又は自家発電設備等への灯油の供給は、専用タンクから行うことができるものであること。【昭和62年消防危第38号】

エ 敷地外に設けた屋外タンク貯蔵所、地下タンク貯蔵所等と給油取扱所の専用配管に連結することは、位置、構造及び設備の基準に適合する限り設置を認めることができる。

なお、屋外タンク貯蔵所、地下タンク貯蔵所等の注入口等は、給油取扱所の敷地内に設置することは、認められないものであること。【昭和56年消防危第70号】

オ 複数の専用タンク相互の液面レベルを均一化するため、液面計、コントロールユニット、ポンプ等からなる自動移送システムを設置して差し支えないこと。

この場合、既設の専用タンクの注入管内に難燃性チューブ（接地導線入り）を移送配管とする場合は、危政令第23条の規定を適用し認めて差し支えないこと。【平成4年消防危第13号】

(2) 廃油タンク等

ア 廃油タンク等とは、廃油タンク及び給湯用ボイラー、冷暖房用ボイラー、自家発電設備等に直接接続するタンクをいうものであること。【昭和62年消防危第38号】

イ オイル、潤滑油等の廃油タンクは原則として第3石油類として規制する。

ウ 中仕切専用タンクによるガソリンと廃油の取扱いは、認められないものであること。【昭和62年消防危第60号】

エ 廃油タンク等に潤滑油タンクは含まないものであること。【昭和62年消防危第60号】

オ 廃油タンクをボイラーに接続できること。ただし、給油取扱所の敷地外のボイラーとは接続できないものであること。【昭和62年消防危第60号】

(3) 地下貯蔵タンク（専用タンク及び廃油タンク等）の位置、構造及び設備地下貯蔵タンクの位置、構造及び設備については、「第7節地下タンク貯蔵所の基準」の例によるほか、次によること。

ア 専用タンク及びボイラーに直接接続するタンクの注入口

(ア) 注入口は、原則として専用タンクの直上部以外の場所に設けた注入口（以下「遠方注入口」という。）とし、給油取扱所の敷地内で給油業務に支障のない位置に設けること。

(イ) 遠方注入口は、火気使用場所から直近距離で5m以上の距離を保つこと。ただし、防火上安全な措置を講じる場合にあっては、この限りでない。

(ウ) 遠方注入口は、不燃材料で作った箱の中に収めるか、又は注入口の直下に囲いを設ける等の方法により危険物の漏れを防止する措置を講ずる。

(エ) 1か所に2つ以上の遠方注入口を設ける場合は、注入口ごとにその取り扱う危険物の品名を見やすい方法で表示する。

(オ) 遠方注入口の直近に、接地抵抗値が1,000Ω以下の導電端子（ローリーアース）を地盤面上の接続しやすい高さに設ける。

(カ) 遠方注入口を敷地境界線又は道路境界線に接して設ける場合は、防火塀を設ける等火災予防上必要な措置を講ずる。

イ 廃油タンクの注入口等

(ア) 注入口は、不燃材料で作った箱に納めるか、又はバスケット及びバルブを設けること。ただし、注入口の直下に囲いを設ける等の方法により危険物の漏れを防止する措置を講じる場合はこの限りでない。

(イ) 注入口は、整備室内に設けることができる。

(ウ) 当該タンクの吸上口は、移動タンク貯蔵所の給油ホースを緊結できる構造とする。

(4) 簡易タンク

ア 給油取扱所の敷地が、防火地域又は準防火地域と指定のない地域とにわたる場合は、敷地全部を防火地域又は準防火地域として取扱い、簡易タンクの設置は認められないこと。

イ 給油取扱所の敷地が、指定のない地域から防火地域又は準防火地域に指定が変更された場合には、簡易タンクの設置は認められないこと。

ウ 危政令第17条第1項第7号に規定する石油類の品質について、オクタン価の異なるものは「異なった品質」に該当すること。

9 配管

(1) 危険物を取り扱う配管で、地盤面以上に設けるものは、衝撃により容易に損傷を受けることのないよう防護措置を講じ、かつ、その配管の接合は、危険物の漏れるおそれのない接合とすること。

(2) 地上に設ける配管であって、点検困難な場所又は屋上に設ける配管の接合は、溶接継手とすること。

(3) 危険物配管が上屋の上部若しくは内部に設けられ、又は給油空地等に面しない外壁に沿って敷設されている場合は、危規則第13条の5第1項第2号に規定する「火災によって当該支持物の変形するおそれのない場合」に該当するものとして差し支えないものであること。

(4) 上屋上部等の配管の防食は、高濃度亜鉛塗料、エポキシ塗料等により行うよう指導すること。

なお、直射日光による配管内の圧力上昇を防止するための措置を講ずる場合は、配管上部にしゃ熱板を設ける方法により行うこと。

(5) 危険物配管が上屋内部に設けられるものにあつては、有効に目視点検できる点検口を設けること。

10 固定給油設備及び固定注油設備

固定給油設備及び固定注油設備（以下「固定給油設備等」という。）は、次によること。

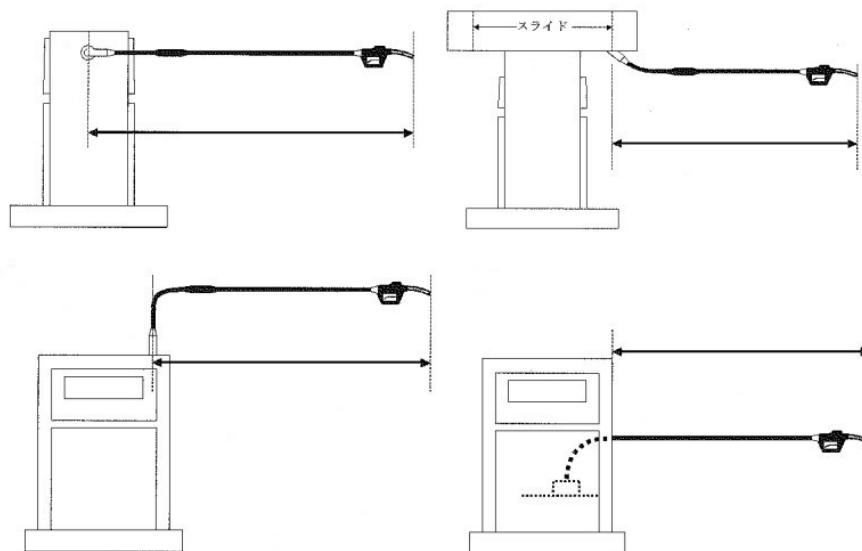
(1) 構造

ア 固定給油設備等の構造は、「固定給油設備及び固定注油設備の構造について」【平成5年消防危第68号】によること。

なお、危険物保安技術協会において固定給油設備等及び油中ポンプ設備の構造に関する試験確認を実施され、当該試験確認に合格したものは、危政令等に定める固定給

油設備等及び油中ポンプ設備の構造に関する技術基準に適合していると認められるものであること。

イ 固定給油設備等のうち、懸垂式以外のものの給油ホース等の全長とは、原則として給油ホース等の取出口から弁を設けたノズルの先端までの長さをいうものであること。



ホース長さ

ウ 一の地上式固定給油設備の内部に複数のポンプ機器を設け、その内の一つを懸垂式のホース機器と配管で接続し、これを注油設備とすることはできないものであること。
【平成4年消防危第13号】

(2) 表示【昭和62年消防危第38号】

ア 危規則第25条の3第1号に規定する直近の位置とは、固定給油設備等の本体（懸垂式のものにあつては、給油ホース設備の本体ケース）又は給油ホース若しくは注油ホース自体（ノズルの部分又はノズル直近の部分）をいうものであること。

イ 危規則第25条の3第2号に規定する品目とは、ガソリン、軽油、灯油等の油種名をいうものであるが、レギュラー、ハイオク等の商品名によることも差し支えないものであること。

(3) 位置

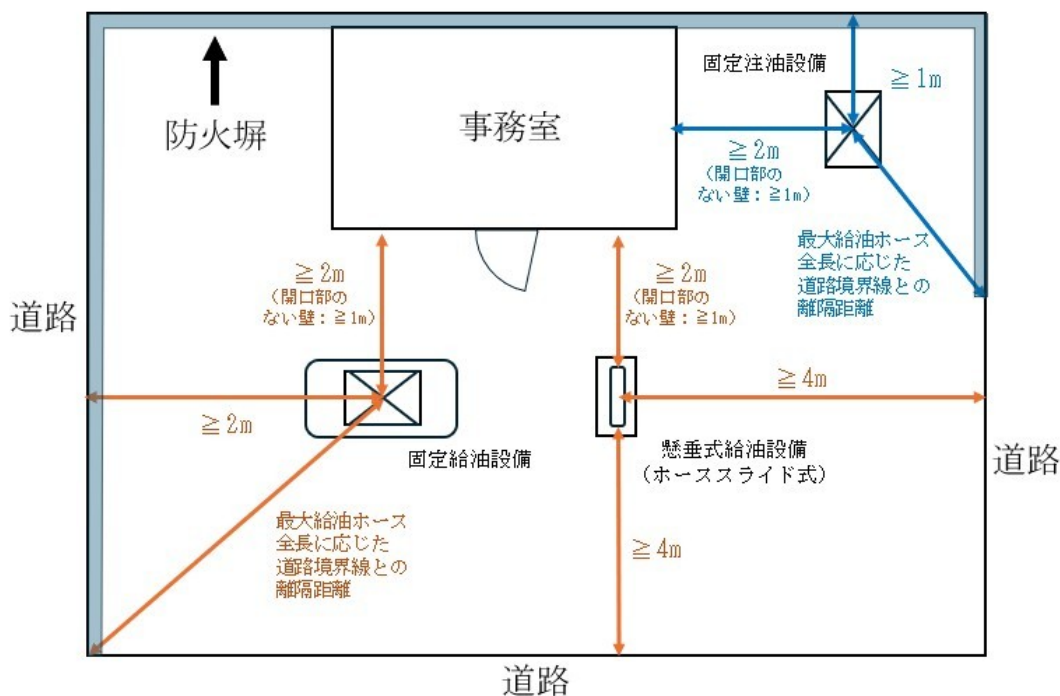
ア 固定注油設備は、注油空地に設けること。

イ 懸垂式の固定給油設備等で給油ホース又は注油ホースの取付部が移動するものについては、給油ホース等を道路境界線、敷地境界線及び建築物の壁に最も接近させた状態において、当該取付部が危政令第17条第1項第12号又は第13号に規定する間隔（給油ホースについては、自動車等の洗浄を行う設備、自動車等の点検整備を行う設備から危規則第25条の5第2項第1号及び第2号に規定する間隔）をそれぞれ確保すること。

ウ 危政令第17条第1項第12号ハの建築物には、給油取扱所外の建築物も含まれるものであること。【昭和62年消防危第91号】

エ 二以上の固定給油設備相互間（簡易タンクに設けられた固定給油設備を除く。）又は固定注油設備相互間の離隔規制はないものであること。【昭和62年消防危第38号】

- オ 敷地境界線とは、給油取扱所の境界を指すものではなく、隣地、河川等の一般的に敷地境界といわれる部分を指すものである。【昭和62年消防危第91号】
- カ 距離の算定にあたっては、固定給油設備等の中心とすること。ただし、懸垂式のもののうち給油ホースの取付部がスライドするものについては、そのスライドするすべての地点までの水平距離とすること。【昭和62年消防危第38号】
- キ 地下貯蔵タンクのふたの上部であって、マンホール、点検口、漏えい検査管等を避けた位置にアイランドを設け固定給油設備等を設置しても差し支えないものであること。【昭和58年消防危第128号】
- ク 下図のとおり道路境界線に防火塀を設けた場合には、防火塀の外側を敷地境界線とみなし危政令第17条第1項第12号又は第13号に規定する固定給油設備等と敷地境界線との間隔とすること。ただし、この場合において当該防火塀は、危政令第17条第1項第12号又は第13号に規定する固定給油設備等と道路境界線との間隔を確保できる部分まで設ける必要があること。



固定給油設備等の位置

- ケ 固定給油設備等に自動車等の衝突を防止するために、危規則第25条の9第5号に規定する「固定給油設備等に設ける自動車等の衝突を防止するための措置」を指導すること。
- (4) 懸垂式の固定給油設備等の緊急停止装置
- ア 設備の故障その他の事故により危険物が流出した場合に、ポンプ機器を停止又はポンプ二次側配管を閉鎖できる装置とすること。
- イ 当該装置の操作部を設ける場所は、当該固定給油設備等のホース機器設置場所付近の事務所等の外壁等見やすい位置とすること。【平成元年消防危第15号】
- (5) 固定給油設備等に接続できるタンクについて

固定給油設備等に直接接続できる貯蔵タンクは、専用タンク又は簡易タンクに限られ、他の許可施設等から直接配管接続することは認められないものである。

(6) 固定注油設備に簡易タンクを接続することについて

当該固定注油設備が、次の要件に適合している場合に限り、危政令第23条の特例を適用し、認めて差し支えないものであること。【平成21年消防危第204号】

- ア 屋外給油取扱所（航空機給油取扱所、船舶給油取扱所及び鉄道給油取扱所を除く。）であること。
- イ 防火地域及び準防火地域以外の地域であること。
- ウ 給油取扱所には、固定給油設備及び固定注油設備に接続する簡易タンクが、その取り扱う同一品質の危険物ごとに1個ずつ3個までであること。
- エ 簡易タンクの容量は600L以下であること。
- オ 簡易タンクの構造及び設備は、政令第14条第4号及び第6号から第8号までに掲げる簡易タンク貯蔵所の構造及び設備の規定によること。

1.1 建築物の用途及び面積

(1) 危規則第25条の4第1項に掲げる用途のうち次に掲げるものは、壁等で区画された部分とする。

- ア 給油取扱所の業務を行うための事務所
- イ 自動車等の点検・整備を行う作業場
- ウ 施行令別表第1、1項、3項、4項、8項、11項から13項イまで、14項及び15項に掲げる防火対象物の用途（前各号に掲げるものを除く。）

(2) 危規則第25条の4第1項第1号の用途

給油等の作業場（上屋、キャノピー）には、次のものも含まれるものであること。【平成元年消防危第44号】

- ア ポンプ室
- イ 油庫
- ウ 整備作業場又は洗車作業場のうち給油等の作業場と一体で、かつ、壁等で区画されていないもの。
- エ コンプレッサー室

(3) 危規則第25条の4第1項第2号の用途

危規則第25条の4第1項第1号の2に規定する給油取扱所の業務を行うための事務所には、社長室、応接室、更衣室、湯沸室、宿直室、従業員休憩室、洗面所、会議室等も含むものであること。【昭和62年消防危第38号】

(4) 危規則第25条の4第1項第3号の用途

自動車等の点検・整備を行う作業場（コンプレッサー室のコンプレッサーを、点検整備を行う作業場で用いる場合にあっては、当該コンプレッサー室も含む。）であって、3方向が壁に囲まれた部分に限らず、1面又は2面がシャッターで区画された自動車整備場も該当するものであること。【平成元年消防危第44号】

(5) 危規則第25条の4第1項第6号の用途

施行令別表第1による1項、3項、4項、8項、11項から13項イまで、14項及び15項に掲げる防火対象物の用途は次によること。

ア ドライブスルー形式又は窓を介しての物品の販売について、販売に供する窓を給油空地等の直近に設けない場合にあつては、認めて差し支えないこと。【平成9年消防危第27号】

イ 物品の貸付け、行為の媒介、代理、取次等の営業はできるものであり、これらの営業に係る商品、サービス等の種類については、制限はないものであること。【昭和62年消防危第38号】

ウ コインランドリーは認めて差し支えないものであること。【昭和62年消防危第60号】

エ 店舗等で家庭用塗料を容器入りのままで販売することは差し支えないが、その取扱数量は、潤滑油、灯油等容器に収納された他の危険物（附随設備に収納された危険物を除く。）との合計が指定数量未満であることが必要である。【昭和62年消防危第60号】

オ LPG販売の取次、カートリッジタイプのガスボンベの販売は、認めて差し支えないものであること。【昭和62年消防危第60号】

カ 店舗等は1階に設けること。ただし、危規則第40条の3の6第2項第1号に規定する容易に給油取扱所の敷地外へ避難することができる建築物である場合、又は危規則第40条の3の6第2項第2号に該当する場合に限り、2階部分に店舗等を設けても差し支えないものであること。

なお、容易に給油取扱所の敷地外へ避難することができる建築物とは、建築物の2階から直接屋外階段（避難器具を除く。）で給油取扱所の敷地外へ避難できる場合又は2階から屋内階段を使い1階の事務所等（給油等の作業場等危険物を取り扱う部分を除く。）へ降り、建築物内を通過して直接道路等に避難できる場合をいうものであること。【平成元年消防危第15号】

キ 店舗等は道路に面して設けても差し支えないこと。【昭和62年消防危第60号】

ク 販売目的のタイヤを展示するガレージ（鉄骨造で屋根及び壁を鉄板とし、前面開口部に火災時に随時容易に閉鎖できるシャッターを設けたもの）を設置し、開放して展示販売をするもので、当該ガレージ内で火気を取り扱わないものを給油空地以外の場所に設置する場合は、認めて差し支えないこと。【平成10年消防危第90号】

(6) 床面積の制限を受ける用途及び面積

ア 床面積の算定は、原則として、建築物の延べ面積から水平・垂直遮断された部分及び洗車作業場の部分の床面積の合計を差し引いた面積となるものであること。【昭和62年消防危第38号】

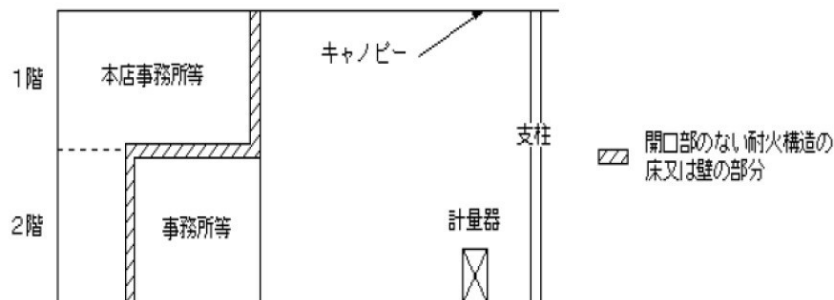
イ 危規則第25条の4第2項に掲げる面積には、給油取扱所の業務を行うための事務所、店舗等及び整備作業場の用途に供する床又は壁で区画された部分のうち、給油取扱所の係員のみが出入りする部分（更衣室、休憩室、倉庫等）は含まれないものであること。

ウ 危規則第25条の6に規定する「給油取扱所の用に供する部分（床又は壁で区画された部分に限る。）には、油庫、コンプレッサー室等も含まれること。【平成6年消防危第21号】

(7) 建築物の配置、出入口の位置等については、面積制限に適合する限り、特に制限はないものであること。

1.2 建築物の構造等

- (1) 本店事務所等（危規則第25条の4第1項第5号に規定する用途をいう。以下同じ。）とその他の給油取扱所の用途との区画の必要な部分は、下図のとおりである。
 また、危規則第25条の4第4項の「給油取扱所敷地に面する側の壁に出入口のない構造」とは、給油取扱所敷地内から本店事務所等へ立ち入ることができない構造とすることである。
 したがって、当該区画には避難口としての必要最小限の開口部の設置も認められないものであること。【平成元年消防危第44号】



出入口がない構造

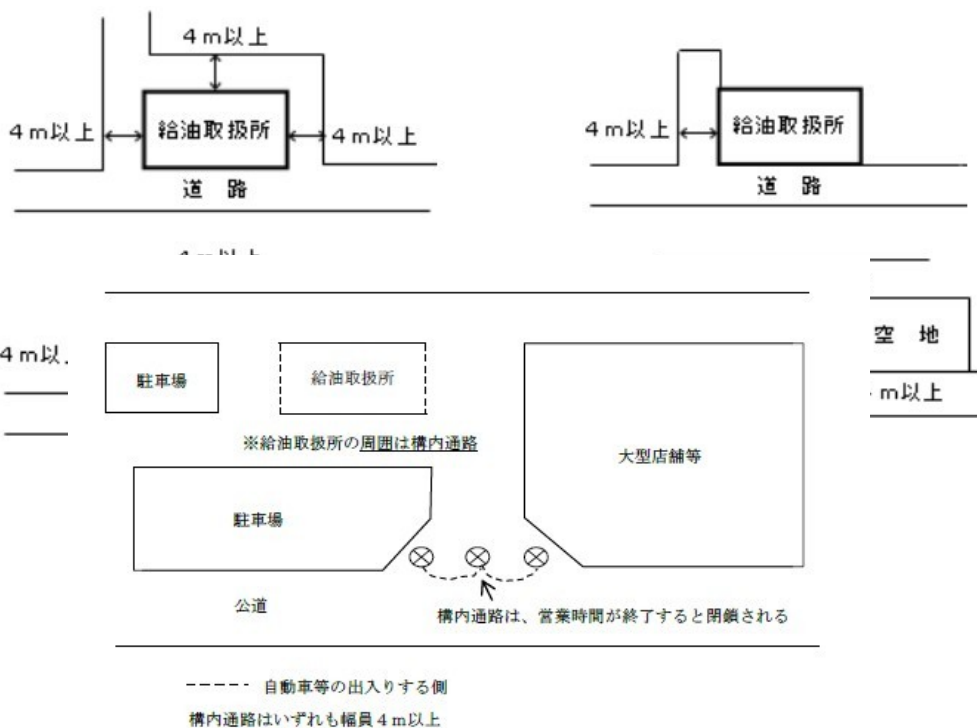
- (2) 給油取扱所の建築物の壁のうち、次に掲げる間仕切壁については、危政令第23条の規定を適用し、難燃材料の使用を認めて差し支えないものであること。【平成9年消防危第31号】
- ア 危険物を取り扱う部分と耐火構造若しくは不燃材料の壁又は随時開けることのできる自動閉鎖の防火設備により区画された危険物を取り扱わない部分に設ける間仕切壁
 - イ 危険物を取り扱わない建築物に設ける間仕切壁
- (3) 可燃性の蒸気が滞留するおそれのない場所の出入口には、防火設備に該当する片引きの自動ドアを設けても差し支えないものであること。【昭和62消防危第60号】
- (4) 事務所等の窓又は出入口にガラスを用いる場合（屋内給油取扱所は除く。）は網入りガラス以外のガラスを用いた防火設備を使用できること。
- (5) 事務所その他火気を使用する建築物の出入り口に、引分けの自動ドアを設ける場合には、防火設備に該当し、防火上安全な構造のものであれば、差し支えないものであること。【昭和62消防危第60号・平成17年消防危第295号】
- (6) キャノピー下で給油空地及び注油空地に面する部分（危規則第25条の4第1項第3号及び第4号の用途に供する部分を除く。）の出入口以外の開口部に設ける防火設備は、はめ殺し（防火ダンパー等を設ける排煙口を除く。）を指導すること。
- (7) 建築物の壁が防火塀を兼ねる部分は、原則として出入口等の開口部を設けないこと。ただし、1階の事務室等から敷地外へ直接通ずる避難用出入口を設置する場合は、必要最小限の大きさとし、かつ、自閉式の特定防火設備を設けること。【昭和62消防危第60号】
- (8) 自動車等の点検、整備を行う作業場（危規則第25条の4第1項第3号）及び自動車等の洗浄を行う作業場（危規則第25条の4第1項第4号）での自動車等の出入口に戸を設ける場合は、不燃材料でも差し支えないこと。【昭和62消防危第60号】
- (9) 給油取扱所に設ける建築物の窓又は出入口は防火設備を設け、ガラスは網入りガラスを指導すること。ただし、建築物内に設けるものについてはこの限りでない。

- (10) 屋根（キャノピー）に不燃材料として認定を受けた不燃性シート等を使用しても差し支えない。【平成4年消防危第13号】
- (11) 可燃性蒸気流入防止措置
- ア 危政令第17条第1項第18号に定める「可燃性の蒸気が流入しない構造」には、火気を使用する事務所、店舗等と整備作業場及び洗車作業場との壁に設ける出入口についても対象となるものであること。
- イ 可燃性の蒸気が流入しない構造としてスロープを設ける場合は、次によること。【平成9年消防危第26号】
- (ア) スロープの最下部から最上部までの高さが15cm以上であること。
なお、スロープが明確でない場合にあつては、最上部からの高さの差が15cm以上となるところまでをスロープとみなすものとする。
- (イ) スロープは給油又は注油に支障のない位置に設けること。
- (ウ) スロープ上において給油又は注油を行わないこと。
- (12) 給油取扱所の建築物に地下室を設ける場合には、事務所等から出入りできる構造とすること。【平成元年消防危第44号】
- (13) 建築物内部に布製のカーテン、ブラインド、じゅうたん等を使用する場合には、難燃性又は法第8条の3に基づき防災性能を有するものとする。

13 防火塀

- (1) 自動車等の出入する側
- ア 危政令第17条第1項第19号に規定する「自動車等の出入りする側」とは、給油空地の間口が存する側及び幅員が4m以上の道路に接し、かつ、給油を受けるための自動車等が出入りできる側をいうこと。【昭和51年消防危第94号】
- イ 給油取扱所の周囲が一般交通の用に供され、自動車等の通行が可能な幅員4m以上の道路に接する場合は、自動車等が出入りする側として防火塀を設けないことができること。【平成9年消防危第27号】
この場合、道路に接する部分すべてにおいて防火塀を設けないこととしてよいが、極端な段差や勾配などで自動車等が通行できない場合は、道路に接する部分としてみなさない。

ウ 道路（私道を含む）が袋小路であっても、当該道路が一般交通の用に供され、自動車等の通行が可能な幅員が4 m以上である場合は、当該袋小路を道路と認めて差し支えないこと。【平成9年消防危第27号】



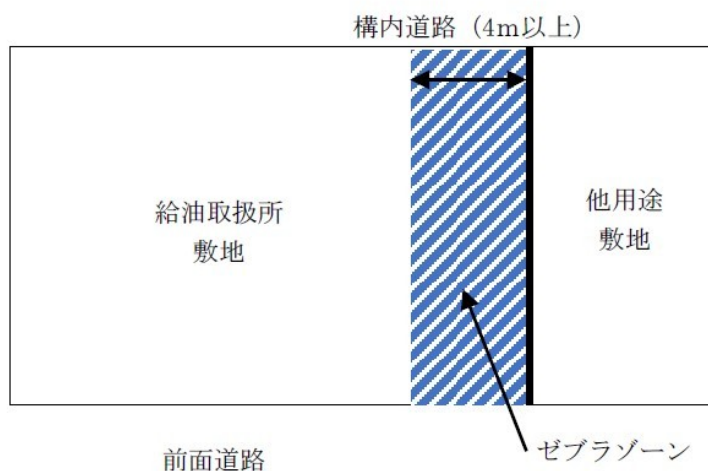
エ 大型店舗等の駐車場内に設置されるもので、周囲が構内通路に面している場合は、これら周囲についていずれも自動車等の出入りする側とみなして差し支えないこと。
 なお、構内通路は、給油取扱所及び駐車場利用者の自動車の通行の用に供するためのものであり、給油取扱所周囲の構内通路部分において駐停車をさせないこと。
 また、大型店舗等と給油取扱所の営業時間は同じであり、閉店の際には構内通路は閉鎖されること。【平成17年消防危第295号】

オ 敷地の管理権限が同一であり、構内道路を自動車等の出入りする側とする場合は、駐停車ができないことを明示するゼブラゾーン等を指導すること。

(2) 防火塀の高さの算定方法

防火塀の高さの算定は、当該防火塀の接する給油取扱所の敷地の地盤面からとすること。

なお、建築物の外壁を防火塀と兼用する場合も同様に、当該外壁の存する地盤面からとすること。



(3) 防火塀の構造

ア 次に掲げる防火塀は、耐火構造とすること。

(ア) 隣接する建築物の外壁及び軒裏における輻射熱が危告示で定める式を満たすための措置を必要とする場所に設置する防火塀

(イ) 危政令第17条第1項第20号に規定するポンプ室等の部分で、その外壁を防火塀と兼用するもの

イ 建築物の外壁を防火塀と兼用する場合には、当該外壁の存する室の床面から2m以下の部分には、出入口、窓その他の開口部は設けられないこと。

(4) 防火塀の高さを2m以上とする場合

塀又は壁の高さが2mであるとした場合に隣接する建築物の外壁及び軒裏における輻射熱が危告示で定める式を満たすかどうかにより、2m以上の塀又は壁を設けることが必要であるかどうかを判断すること。

ア 隣接する建築物の各部分における輻射熱の算定にあつては、「石油コンビナートの防災アセスメント指針参考資料2 災害現象解析モデルの一例4. 火災・爆発モデル」に掲げる方法により算出すること。【平成18年消防危第113号】

イ 輻射熱を求める計算をする場合は次のとおり求めることができること。【平成18年消防危第191号】

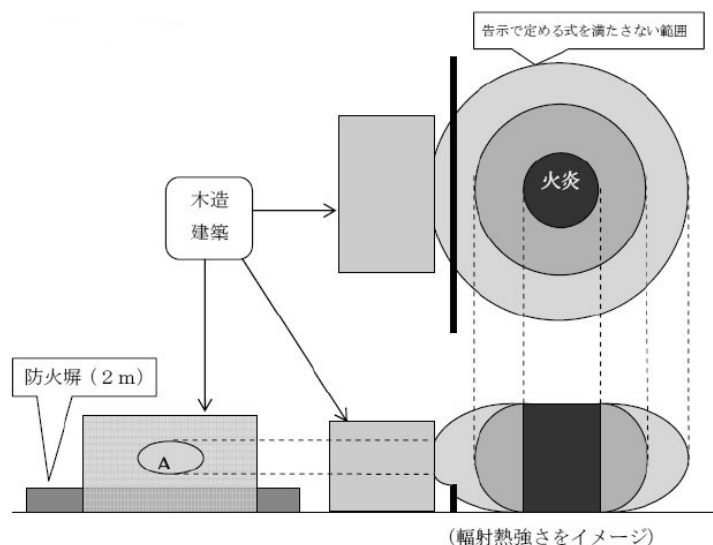
(ア) 給油中、注油中の火災

漏えい量を固定給油設備又は固定注油設備の最大吐出量とし、燃焼継続時間を10分間として計算する。

(イ) 荷卸し中の火災

漏えい量を一のタンク室からの荷卸し速度とし、燃焼継続時間をタンク室の荷卸しに要する時間として、各タンク室について計算する。

ウ 給油取扱所の塀又は壁が開口部を有さず、給油取扱所に隣接し、又は近接する建築物が木造の場合で、次の図の同心円中心部からの漏えいに伴う出火を想定した場合、下図の建築物の外壁のうちAの部分について輻射熱が危告示第4条の52第3項で定める式を満たすための措置が必要な部分であること。【平成18年消防危第191号】



エ 給油取扱所における火災想定をする場合に、次の場所を火炎の範囲として輻射熱を求めることができること。【平成18年消防危第191号】

(ア) 固定給油設備における火災想定

車両給油口の直下を中心とした円

(イ) 固定注油設備における火災想定

a 容器に詰替えする場合

詰替える容器を置く場所を中心とした円

b 移動貯蔵タンク等に注入する場合

注入する移動貯蔵タンク等の駐車場所の中央を中心とした円

(ウ) 注入口における火災想定

移動タンク貯蔵所の荷卸しに使用する反対側の吐出口を外周とした円

(5) 防火塀に設ける開口部

ア 開口部は、給油取扱所の事務所等の敷地境界側の壁に設ける場合を除き、当該開口部の給油取扱所に面しない側の裏面における輻射熱が危告示で定める式を満たすものであること。

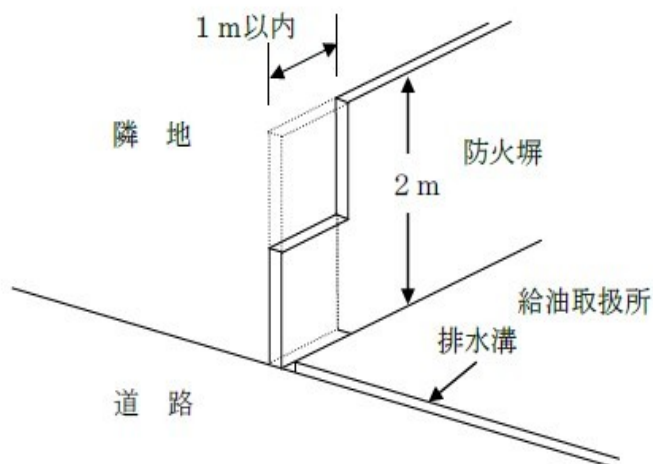
この場合において、危告示で定める式を満たすかどうか判断する際、網入ガラス等が有する輻射熱を低減する性能を考慮することができること。

イ 塀に開口部を設ける場合には、当該開口部に面する建築物の外壁及び軒裏の部分において当該開口部を通過した輻射熱及び塀の上部からの輻射熱を併せて危告示で定める式を満たすこと。

(6) 周囲に接する道路等が変更され、周囲の地盤面が高くなった場合についても、輻射熱の算定が必要である。

(7) 給油取扱所から自動車等が出る際に交通事故が発生するおそれがあるものについては、視認性確保のため、周囲の状況から判断して延焼危険性が低い場合、危政令第17条第1項第19号に規定されている塀又は壁に道路境界線から1メートル以内に限り、切欠きを設けることができる。

この場合、切欠きを設けた塀又は壁は、危規則第25条の4の2第2号の基準を満たすものとする。【平成30年消防危第42号】



1.4 ポンプ室等

(1) 危政令第17条第1項第20号に規定するポンプ室等には、油庫のほか危険物を取り扱う整備作業場が含まれるものであること。【平成元年消防危第15号】

(2) 整備作業場のうち三方が壁に囲まれている部分は、ポンプ室等に該当するものであること。【平成元年消防危第44号】

(3) 共通事項

ア 危政令第17条第1項第20号ロに規定する「採光、照明」は、製造所の例によること。

イ 危政令第17条第1項第20号ハに規定する「可燃性の蒸気を屋外に排出する設備」の屋外には、給油空地等に面する部分も含むものであること。

ウ 換気設備及び排出の設備については、第2節8(1)によること。

なお、可燃性の蒸気が滞留するおそれのあるポンプ室等とは、引火点が40度未満の危険物を取り扱うポンプ室等が該当するものであること。

エ ポンプ室等に設ける貯留設備は、原則として排出口のない集水ますとすること。【平成元年消防危第44号】

(4) ポンプ室

ア ポンプ室は、次によること。

(ア) ポンプ室は、1階に設けること。

(イ) ポンプ室には、天井を設けないこと。

イ 道路境界線等からの間隔を保つことを要しないポンプ室

危政令第17条第1項第12号及び第13号ただし書のポンプ機器を設けるポンプ室は、前アによるほか、次によること。

(ア) 当該ポンプ室については、危規則第25条の3の2及び危政令第17条第1項第20号のいずれの規定も適用となるものであること。

(イ) 危規則第25条の3の2第2号に規定する「ポンプ室の出入口は、給油空地に面する」とは、従業員等が業務中において常時監視等ができる位置であり、かつ、屋外又は給油等の作業場に面することをいうものであること。

(5) 整備作業場

ピットを設ける整備作業場で、漏れた危険物がすべてピットに流入する構造のものには、ピットに貯留設備を設けることで差し支えないものであること。

したがって、漏れた危険物がすべてピットに流入しない構造のものは、ピット及びピット以外の整備作業場に貯留設備を設ける必要があること。【平成2年消防危第28号】

1.5 附随設備

(1) 附随設備は、給油空地等以外の場所に設けること。

(2) 自動車等の洗浄を行う設備

洗車機を建築物内に設ける場合において、開放された部分が固定給油設備に面する場合の当該固定給油設備との間隔は、洗車機の可動範囲全体が危規則第25条の5第2項第

1号口ただし書きに適合するよう壁等で覆われている場合は考慮不要であるが、洗車機の可動範囲の一部がはみ出している場合は、危規則第25条の5第2項第1号口に規定する距離以上を可動先端部まで確保すること。【昭和62年消防危第38号】

(3) 自動車の点検又は整備を行う設備【昭和62年消防危第38号】

ア 自動車の点検又は整備を行う設備とは、オートリフト（油圧式、電動式）、オイルチェンジャー、ウォールタンク、タイヤチェンジャー、ホイールバルンサー、エアコンプレッサー、バッテリーチャージャー等をいうものであること。

なお、火気を使用する方法又は火花を発生おそれがある方法により自動車等の点検又は整備を行う設備は、建築物内で可燃性蒸気の流入しない構造で区画した室に設置するものであること。

イ 油圧式オートリフト、オイルチェンジャー、ウォールタンク等危険物を取り扱う設備のうち、危険物を収納する部分は、次表に定める厚さの鋼板又はこれと同等以上の強度を有する金属板で気密に造るとともに、原則として屋内又は地盤面下に設けること。

危険物を収納する部分の容量	板厚
40ℓ以下	1.0mm以上
40ℓを超え100ℓ以下	1.2mm以上
100ℓを超え250ℓ以下	1.6mm以上
250ℓを超え500ℓ以下	2.0mm以上
500ℓを超え1,000ℓ以下	2.3mm以上
1,000ℓを超え2,000ℓ以下	2.6mm以上
2,000ℓを超えるもの	3.2mm以上

ウ 危険物を取り扱う設備は、地震等により容易に転倒又は落下しないように設けること。

エ ウォールタンクは、イ、ウによるほか、次によること。

(ア) 設置位置は、油庫又はリフト室等の屋内の1階とすること。

(イ) タンクの空間容積は、タンク内容積の10%とすること。

(ウ) タンクの外面には、さび止めのための措置をすること。

(エ) 注入口には、弁又はふたを設けること。

(オ) 通気管を設けること。

なお、通気管の設置方法については、危政令第12条第1項第7号に規定する屋内タンク貯蔵所の通気管の例によること。

(カ) 見やすい位置に危険物の量を自動的に表示する装置を設けること。

なお、ガラス管を用いる場合には、硬質ガラス管を使用し、これを金属管で保護し、かつ、ガラス管が破損した際に自動的に危険物の流出を停止する装置（ボール入自動停止弁等）を設けたものとする。

オ 油圧式オートリフト設備等の地下に埋設されたタンク及び配管の外面防食措置は、危政令第13条に規定する地下タンク貯蔵所の地下貯蔵タンク及び配管の例によること。

カ 可燃性蒸気の滞留するおそれのある場所に設ける設備の電気設備（たとえば、電動式オートリフト等の地盤面又は床面からの高さ60cm以下の部分の電気設備）は、防爆構造とすること。

キ 危規則第25条の5第2項第2号イに規定する離隔距離は、屋外に設けられた整備用リフトの場合にあつては、整備作業場の範囲からではなく、当該整備用リフトからとすること。【平成元年消防危第44号】

(4) 尿素水溶液供給機は【令和6年消防危第40号】によること。

(5) 急速充電設備は【令和6年消防危第40号】によること。

1.6 附随設備以外の設備等

(1) 給油取扱所に設ける附随設備以外の設備等については、給油に支障がないと認められる範囲に限り設けても差し支えないが、次の事項に留意すること。【昭和62年消防危第38号】

ア 給油に支障がある設備とは、自動車等の転回が困難となり、自動車等の固定給油設備への衝突を招くような設備をいうものであり、これに該当するかどうかの判断は専ら火災予防上の観点からのみ行われるものであること。

たとえば、給油空地以外の場所に設置するサインポール、看板等の設備は、原則として、給油に支障がないものとして取り扱うものとするほか、必要最小限のPOS用カードリーダー、クイックサービスユニット等でその設置がやむを得ないと認められるものを給油空地のアイランド上に設けることも差し支えないものであること。

イ 樹木、花壇等は、給油取扱所の業務のための用途に供する建築物等に該当しないが、給油取扱所の環境を整備する上で必要な設備と考えられるので設けることは差し支えないものであること。ただし、専用タンクの注入口の周囲以外の給油等の業務に支障がなく、かつ、給油客の避難及び防火に関して問題がない位置に問題がない規模のものを設けること。

ウ 厨房設備等の火気を使用する設備については、火災予防条例の関係部分の例によるものであること。

(2) サインポール、看板等は難燃性の材料で造り、幕、布等は防災処理を施したものを使用すること。【平成元年消防危第44号】

(3) 看板等

ア 看板は、給油取扱所の業務と直接関係のないものであつても、給油取扱所の業務に支障のない範囲であれば設置して差し支えないこと。【平成10年消防危第90号】

イ 合成樹脂類の看板については、次によること。

(ア) 取付形態

- a 上屋の側面若しくは天井面に取付け又は埋め込むもの
- b 建物外面、上屋の柱又は相互間又はサインポール等に取り付けるもの
- c 上屋の屋上に取付けるもの

(イ) 材質

- a 材質は、難燃性を有する合成樹脂材料（JISK6911のA法による自消性のもの）等のものであること。ただし、上記（ア）cに設けるものにあつては、一般アクリル樹脂材料を使用することができるものであること。
- b 防火塀上に看板を設ける場合は、不燃材料のものとするとともに防火塀を含めた耐震耐風圧構造とすること。

(4) その他の設備等

ア 太陽熱温水器

太陽熱温水器を設置する場合は、次によること。【昭和56年消防危第103号】

- (ア) 太陽熱温水器は、事務所等の建築物の屋根上に設けるとともに、懸垂式固定給油設備等の上屋に設置する場合は、給油配管等の点検に支障のない位置とすること。
- (イ) 事務所等の建築物の屋根は、太陽熱温水器の重量に対し、十分安全な構造であること。
- (ウ) 貯湯型給湯器、ソーラポンプ又は補助熱源を設ける場合にあっては、事務所内に設置すること。

イ 内燃機関による自家発電設備

内燃機関による自家発電設備を設置する場合は、次によること。【平成4年消防危第13号】

- (ア) 発電設備の電気は、常用電源の一部として使用すること。
- (イ) 発電設備は屋外型とし、高さ2m以上のブロック塀で囲い、屋根を設けないこと。
- (ウ) (イ)の塀に設ける出入口は、随時開けることができる自動閉鎖の特定防火設備とし、その敷居の高さは、15cm以上とすること。
- (エ) 燃料は、固定注油設備に接続された専用タンクから直接配管で供給すること。
- (オ) 1日における燃料の消費量は、指定数量未満とすること。
- (カ) 災害対応型として緊急用発電機を設置する場合は、【平成29年上予第624号】により指導すること。

ウ LPGバルク貯槽

LPGバルク貯槽（付属設備を含む。以下同じ。）を設置する場合は、次によること。【平成10年消防危第90号】

- (ア) LPGバルク貯槽は、1t未満で圧縮機及び充填用ポンプは設置しないこと。
- (イ) LPGバルク貯槽等は、給油空地以外の場所に設置すること。
- (ウ) LPGバルク貯槽は、地下に設置すること。ただし、専用タンクの注入口から8m以上の離隔距離を確保できる場合には、地上に設置することができること。
- (エ) LPGバルク貯槽等へ自動車等の衝突防止措置を講ずること。
- (オ) LPGバルク貯槽等に係る配管は、給油空地以外で、かつ、自動車等が衝突するおそれのない場所に設置すること。
- (カ) LPGタンクローリーの停車位置は、給油空地以外で、かつ、専用タンクの注入口から8m以上の離隔距離を確保できる場所とし、白線等で明示すること。

エ 給油取扱所の建築物の屋根等の火災予防上支障のない場所であれば、PHS等のアンテナを設置して差し支えないこと。【平成9年消防危第27号】

オ 太陽光発電設備

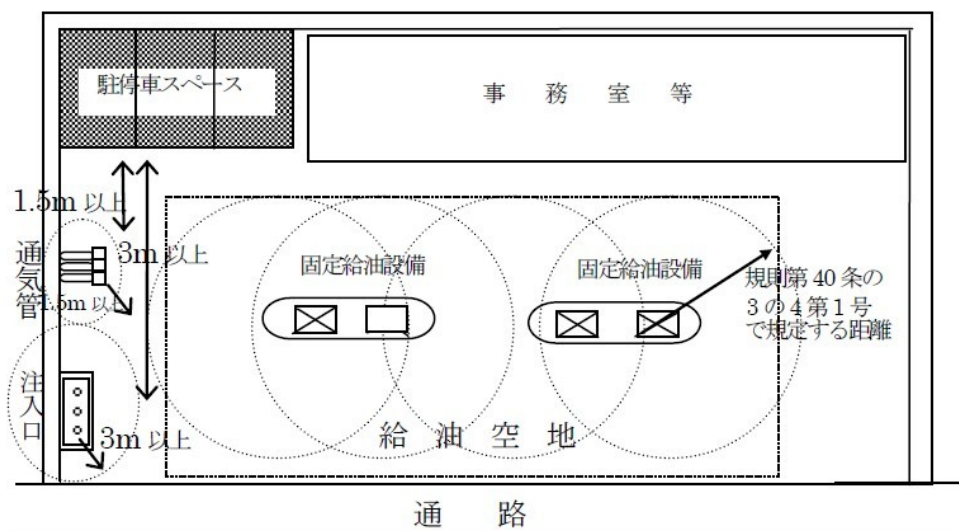
- (ア) 当該給油取扱所の非常用又は常用発電設備として設置するもので、売電専用のものは認められないこと。
- (イ) 火災時の消火活動時には配電が停止できる構造とし、感電防止装置等の設置を指導すること。
- (ウ) 原則キャノピー及び建築物の屋根以外に設置しないこと。
- (エ) 給油取扱所に設置できない工作物等

給油取扱所には、建築物以外の工作物、例えば立体駐車場、ラック式ドラム缶置き場、大規模な広告物等の設置は認められないものであること。【昭和 62 年消防危第 38 号】

1.7 その他

(1) 駐車等の場所【昭和 62 年消防危第 38 号】

- ア 駐車とは、自動車等が停止し、かつ、当該自動車等の運転するものが給油取扱所の敷地外にあって直ちに運転することができない状態をいい、当該自動車等の運転するものが給油取扱所の敷地内にあり、係員の誘導等により直ちに運転することができる場所を含まないものであること。
- イ 駐車場所は、危政令第 27 条第 6 項第 1 号りに定める場所のほか、次に掲げる場所以外とすること。
 - (ア) 給油空地
 - (イ) 油庫の使用、事務所の出入り、その他給油業務に支障となる場所
- ウ イに定める駐車部分は、白線等で明示するよう指導すること。



駐停車スペースの例

- (2) 指定数量未満の危険物移動タンク車の常置場所を給油取扱所の一部に設ける場合は、当該給油取扱所がその業務を行うため保有するもので、かつ、前イに定める駐車に支障とならない場所に限り認めて差し支えない。
 なお、給油取扱所の敷地の一部を移動タンク貯蔵所の常置場所にはできない。
- (3) 給湯用ボイラー等のタンクは、専用タンク又は廃油タンク等とする。
- (4) 屋外での物品の販売等の業務【令和 2 年消防危第 88 号】

給油取扱所において屋外での物品の販売等の業務を行う場合には、以下の事項に留意し、策定した計画等については、予防規程又はこれの関連文書に明記すること。

ア 出火・延焼防止上の留意事項

(ア) 物品販売等の業務において、火災の発生や延焼拡大の危険性を増大させないよう、裸火等の火気を使用しないことや、可燃性蒸気の滞留するおそれのある場所では防爆構造の機器等を使用することを徹底すること。

(イ) 防火塀の周辺において物品を展示等する場合は、防火塀の高さ以上に物品等を積み重ねないようにすること等、延焼拡大の危険性を増大させないようにすること。

(ウ) 消火器や消火設備の使用の妨げとなる場所に物品を展示等しないこと。

イ 危険物の取扱い作業上の留意事項

車両への給油、容器への詰替えや地下タンクへの荷卸し等、危険物の取扱い作業を行う際に必要な空間が確保されるよう、物品の配置や移動等の管理を適切に実施するための運用方法を計画し、必要な体制を構築すること。

ウ 火災時の避難に関する留意事項

火災時における顧客の避難について、あらかじめ避難経路や避難誘導体制等に係る計画を策定すること。

エ 人・車両の動線に関する事項

物品販売等を行う場所は、人や車両の通行に支障が生じない場所とすること。なお、この場合において、必要に応じて、人・車両の動線をわかりやすく地盤面上に表示することや、ロープ等で明確にすることも検討すること。

第2 屋内営業用給油取扱所（屋内ガソリンスタンド）

1 屋内給油取扱所の定義

屋内給油取扱所とは次に掲げるものをいう。【令和3年消防危第172号】

(1) 建築物内に設置するもの

(2) 給油取扱所の上屋等の面積が、給油取扱所の空地面積の3分の1を超えるもの（当該割合が3分の2までのものであって、かつ、火災の予防上安全であると認められるものを除く。）

以下の全ての事項を満たすものについては、「火災の予防上安全であると認められるもの」に該当するものであること。

なお、建築物内に設置するもの及び給油取扱所の用に供する部分の上部に上階を有するものについては認められないこと。

ア 道路に1面以上面している給油取扱所であって、その上屋（キャノピー）と事務所等の建築物の間に水平距離又は垂直距離で0.2m以上の隙間があり、かつ、上屋（キャノピー）と給油取扱所の周囲に設ける塀又は壁の間に水平距離で1m以上の隙間が確保されていること。

イ 可燃性蒸気が滞留する奥まった部分を有するような複雑な敷地形状ではないこと。

2 共通基準

屋外営業用給油取扱所の基準の例によるほか、次によること。

(1) 屋内給油取扱所を設けることができる建築物の用途

ア 屋内給油取扱所は、病院、老人福祉施設その他政令別表第1(6)項に掲げる用途に供する部分を有する建築物には設置できないものであること。

この場合において、事務所内の診療室等で給油取扱所以外の用途部分の主たる用途に供される部分に機能的に従属していると認められるものは、当該主たる用途に含まれるものであること。【平成元年消防危第15号】

イ 屋内給油取扱所の上部に、屋根のない貸駐車場を設けても差し支えないものであること。【平成元年消防危第44号】

(2) 給油取扱所に係る床面積の制限

建築物内に設置する給油取扱所に係る床面積の算定は、給油取扱所の業務を行うための事務所、店舗等及び整備作業場の用途に係る部分に相当すると認められる部分(壁によって区画されている部分に限る。)の床面積の合計とするものであること。

(3) 簡易タンク

屋内給油取扱所には、簡易タンクの設置は認められない。

(4) 通気管

ア 危規則第20条第5項に規定する「可燃性の蒸気が滞留するおそれのない場所」とは、換気のよい自動車等の出入口付近の場所をいうものであること。

イ 危規則第25条の10第3号に規定する上階への延焼を防止するために設けられたひさしを貫通する場合は、当該貫通部について埋戻し等の措置を講ずる必要があること。

(5) 自動表示装置【平成元年消防危第44号】

ア 危政令第17条第2項第3号の2に規定する「専用タンクに設ける危険物の量を自動的に表示する装置」とは、計量口を開けることなく危険物の量を自動的に覚知する装置であること。

イ 複数の専用タンクの表示を一の表示窓で行い、タンクごとの液量はスイッチで切り替えることにより表示する構造のもので、タンクごとの液量が明確に区別して表示できるものは、認めて差し支えないものであること。

ウ 危険物の量を自動的に表示する装置と注入口との間の距離的制限はないものであること。

エ デジタル式以外のゲージ装置も自動的に表示する装置として差し支えないこと。

(6) 専用タンクの過剰注入防止設備【平成元年消防危第44号】

危政令第17条第2項第4号に規定する「専用タンクに設ける危険物の過剰な注入を自動的に防止する設備」は、専用タンクの直上部又は注入管の途中に設けることとし、次のものが該当すること。

ア 専用タンクの容量以下に設定された量(設定量)の危険物が注入された場合にタンク内に設置されたフロートの作動により注入管を閉鎖する機構を有するもの

イ 設定量の危険物が注入された場合に液面測定装置等と連動して注入管に設けられたバルブを自動的に閉鎖する機構を有するもの

(7) 他用途又は本店事務所等との区画

危政令第17条第2項第5号及び第6号の「開口部のない耐火構造の床又は壁で他の部分と区画」とは、一切の開口部も設けることができないものであること。

なお、配管等が当該部分を貫通する場合は不燃材料で埋め戻し、また、ダクト等が貫通する場合は耐火措置を施すこと。

(8) 本店事務所等【平成元年消防危第44号】

屋内給油取扱所においては、本店事務所等を給油取扱所の範囲に含めるかあるいは他用途部分とするかについては、申請者において選択して差し支えないものであること。

【平成元年消防危第15号、平成元年消防危第44号】

なお、給油取扱所の範囲とした場合でも、当該本店事務所等の部分とその他の給油取扱所の部分は、開口部の無い耐火構造の床又は壁で区画しなければならない。

(9) 可燃性蒸気流入防止措置

危政令第17条第2項第8号に規定する可燃性蒸気流入防止措置は、屋外営業用給油取扱所の例によること。

(10) 塀及び外壁の高さ

給油等の作業場の用途に供する上屋等が、給油取扱所の周囲に設ける防火塀（建築物の外壁を兼ねる場合を含む。）に水平距離でおおむね1m以内で近接している場合においては、当該防火塀は上屋等まで立ち上げ、一体とすること。【平成元年消防危第44号】

この場合、立ち上げた壁体の面が道路境界である場合を除き開口部を設けないこと。

(11) 地階の設置

階段等の出入口が事務所等の中に設けられ、可燃性の蒸気の滞留を防止する措置が講じられている場合は、地階を設けて差し支えないこと。【平成元年消防危第44号】

3 二方が開放されている屋内給油取扱所

(1) 二方が自動車等の出入する側に面している場合

危政令第17条第2項第9号の「二方が自動車等の出入りする側に面するとともに、壁を設けない」とは、給油空地の二方が道路に面し、かつ、給油等の作業場の用途に供する建築物の間口及び奥行以上について、塀又は壁を設けないことをいうものであること。

(2) 一方が通風及び避難のための空地に面している場合

ア 危政令第17条第2項第9号の「通風及び避難のための空地に面するとともに、壁を設けない」とは、給油空地の一方が自動車等の出入りする側に面し、もう一方が通風及び避難のための空地（以下「避難空地」という。）に面するとともに、給油等の作業場の用途に供する建築物の間口及び奥行以上について、塀又は壁を設けないことをいうものであること。【平成元年消防危第44号】

イ 避難空地は、次によること。

なお、危規則第25条の8第1号に規定する「屋外の場所」とは、上屋等一切の建築物が設けられていない場所を指すものであること。【平成元年消防危第15号】

(ア) 避難空地は、給油空地等、整備作業場、洗車作業場及び漏えい局限化設備以外の場所に設けること。

(イ) 避難空地には、漏れた危険物が流入しないように、当該空地と給油空地等、整備作業場、洗車作業場及び漏えい局限化設備との境界には排水溝を設けること。

(ウ) 避難空地内には油分離装置を設けないこと。

(エ) 避難空地の地盤面に「駐停車禁止」の表示が可能で、かつ、漏えいした危険物が当該空地へ流入しない構造とするとともに、避難上支障となる段差を設けない場合は、舗装せず又はアスファルト舗装として差し支えないものであること。【平成元年消防危第44号】

(オ) 避難空地内には、工作物をはじめ一切の物品の存置は認められないものであること。ただし、次の場合は認めて差し支えないものであること。【平成元年消防危第44号】

a 通気管にあつては、通気管の立ち上がり部分が避難空地内になく、避難上支障がない場合

b 専用タンクを埋設する場合(当該避難空地内で移動タンクから注入する場合を除く。)

c 避難空地に面する防火塀の上方又は側面に看板を設置する場合(当該空地内に看板を張り出して設ける場合を除く。)

(カ) 避難空地は、給油を受ける自動車等が出入するために供することはできないものであること。

ウ 給油等の作業場の用途である油庫の避難空地に面する側の壁に設ける出入口が随時開けることができる自閉式の特定防火設備である場合は、危規則第25条の8第2号の避難空地に係る奥行きの規定について、危政令第23条の規定を適用し、認めて差し支えないものであること。【平成2年消防危第57号】

4 一方のみが開放されている屋内給油取扱所

(1) 危規則第25条の9第1号イに規定する避難のための事務所等

ア 「敷地外へ直接通ずる」とは、他用途部分を通ることなく直接避難できることをいうものであること。【平成元年消防危第15号】

なお、「敷地外」とは、屋外の安全な場所又は道路に通じる通路をいうものである。

イ 「避難口」は、延焼防止等の観点から、必要最小限の設置に留めること。【平成元年消防危第44号】

ウ 「事務所等」とは、危規則第25条の4第1項第2号から第4号及び6号までの用途に供する部分をいうものであること。【平成元年消防危第44号】

エ 避難のための事務所等(事務所等の給油空地に面する部分及び危険物を取り扱う室に面する部分)の壁に窓を設ける場合は、はめごろし戸である防火設備を設けること。

(2) 危規則第25条の9第1号ロに規定する「屋外の空地」とは、給油等の作業場の用途に供する建築物と道路との間にある空地(一切の建築物が設けられていない場所)をいうものであり、当該建築物が直接道路境界線に接する場合にあつては、道路境界線をいうものであること。【平成元年消防危第15号】

(3) 危規則第25条の9第2号に規定する「避難上支障のある場所」とは、避難のための事務所等の出入口付近のほか、給油等の作業場の用途に供する建築物の自動車等の出入口付近も該当するものであること。【平成元年消防危第15号】

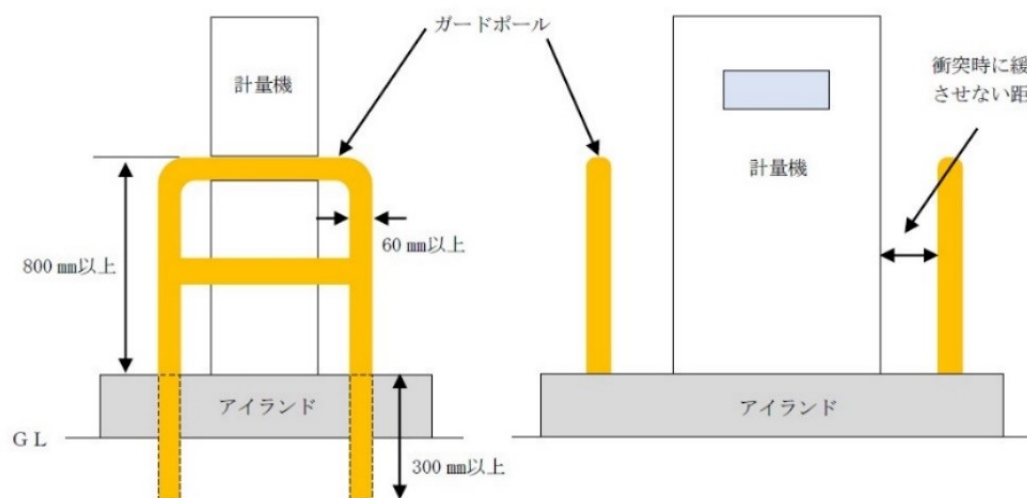
(4) 危規則第25条の9第3号に規定する「可燃性の蒸気を回収する設備」には、移動貯蔵タンクに専用タンクの可燃性の蒸気を戻すペーパーリカバリー装置、可燃性の蒸気を吸着、凝縮等の方法により回収する設備等があること。【平成元年消防危第15号】

- (5) 危規則第25条の9第5号に規定する「固定給油設備等に設ける自動車等の衝突を防止するための措置」としては、固定給油設備等を懸垂式のものとする方法、固定給油設備等を金属製のパイプ等（ガードポール）で防護する方法、又はアイランドの高さなどを利用して防護する方法などの措置があり、次の措置例があること。【平成元年消防危第15号・平成元年消防危第44号】

ア ガードポールによる措置例

車両等との衝突時に運転者に衝突を感知させ、早期の制動を促すものであり、強度は、誤って進入した自動車等に対し、一時的に防護できる強度（例：高さ800mm・潜り部分300mm・太さ60mm）とする。

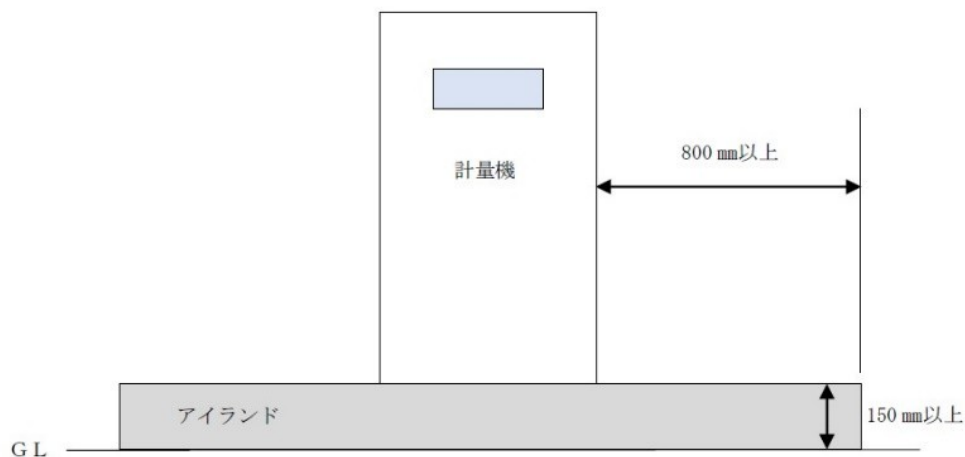
また、緩衝空間は衝突時に車両を制動させた場合に、固定給油設備等に損傷を与えない離隔距離とすること。



ガードポールによる措置例

イ アイランドによる措置例

アイランドはコンクリート製等とし、車両の進入、退出方向に対しそれぞれ800mm程度の緩衝空間を確保すること。ただし固定注油設備で、設置位置等により自動車等



アイランドによる措置例

が衝突するおそれが著しく少ないと判断される場合は、この限りでない。

また、アイランドの緩衝空間以外で固定給油設備の直下の部分等は、高さ 150mm 以下とすることができる。

5 上部に上階を有する屋内給油取扱所

(1) 上階を有する屋内給油取扱所

危政令第 17 条第 2 項第 11 号及び危規則第 33 条第 1 項第 6 号に規定する「上部に上階のある場合」とは、給油取扱所の規制範囲に対して上部に上階が全部又は一部有するもので、上階の用途が危規則第 25 条の 4 第 1 項で規制されたもの以外の用途であること。

なお、この場合、屋根のない駐車場についても上階として取り扱うものであること。

【平成元年消防危第 44 号】

(2) 建築物の屋根の構造

給油取扱所の上部に上階を有する場合は、屋根を耐火構造としなければならないが、上部に上階を有しない屋根（キャノピー）部分であって、危規則第 25 条の 10 第 3 号に規定する屋根又はひさしと兼用しない場合に限り、当該屋根を不燃材料とすることができるものであること。

また、平成 12 年建設省告示第 1399 号「耐火構造の構造方法を定める件」中、第 4 第 3 号ニの規定に該当するもの（小屋組以外の部分に限る。）は、耐火構造として認められるものであること。【平成 2 年消防危第 105 号】

(3) 上部に上階を有する屋内給油取扱所において講ずる措置

ア 注入口等の位置

危規則第 25 条の 10 第 1 号の「上階への延焼防止上安全な建築物の屋内給油取扱所の用に供する部分」とは、火災が発生した場合、上階への火炎の噴出を防止するため、注入口（漏えい局限化設備部分を含む。）及び固定給油設備等を建築物内（キャノピーを含む。）の出入口付近以外の場所に設けることをいうものであること。

イ 屋根の構造

危規則第 25 条の 10 第 1 号の「屋根は上階への延焼防止上有効な幅を有して外壁と接続し、かつ、開口部を有しないもの」とは、屋内給油取扱所の用に供する部分のうち、給油又は灯油の詰替えのための作業場に設置されている出入り口以上の幅で外壁と接続し、かつ、当該屋根には上部への延焼経路となる採光用の窓等開口部を設けないことをいうものであること。【平成元年消防危第 15 号】

ウ 漏えい局限化設備及び収容設備

危規則第 25 条の 10 第 2 号に規定する、漏えい局限化設備及び収容設備は、次によること。【平成元年消防危第 44 号】

- (ア) 漏えい局限化設備は、給油空地等の中にその一部又は全部を設けないこと。
- (イ) 漏えい局限化設備は、注入口並びに移動タンク貯蔵所の注入ホース及び吐出口の部分から漏えいした危険物の流出範囲を局限化するよう設けること。
- (ウ) 漏えい局限化設備は、前（イ）を満たし、かつ、その漏えい範囲を 15 m²以下に局限化するものである必要があること。
- (エ) 漏えい局限化設備は、その周囲に排水溝を設けるとともに、排水溝内の地盤面に傾斜を設けること。

(オ) 収容設備の材質に特段の定めはないが、当該設備から他へ漏れない構造のものとし、槽内の油等を抜き出せる構造とすること。

エ 屋根又はひさし

危規則第25条の10第3号に規定する屋根又はひさし（以下「ひさし等」という。）は、次によること。【平成元年消防危第15号・平成元年消防危第44号】

(ア) 上階の一部にのみ開口部があっても、給油等の作業場の用途に供する部分の開口部の全面にわたりひさし等を設けること。

(イ) ひさし等は、ベランダ等他の用途としての使用は認められないものであること。

(ウ) ひさし等は、30分以上の耐火性能を有するものとする。

(エ) 上階の外壁から水平距離1.5m以上張り出したひさし等の設置が困難なものには、基準の特例として、上階の外壁から水平距離1m張り出したひさし等及び次に掲げるドレンチャー設備を設けることでこれに代えることができるものであること。
この場合においても、ひさし等の張り出し長さを1m未満とすることは認められないものであること。

a ドレンチャーヘッドは、ひさし等の先端部に当該先端部の長さ2.5m以下ごとに1個設けること。

b 水源は、その水量がドレンチャーヘッドの設置個数に1.3m³を乗じて得た量以上の量となるように設けること。

c ドレンチャー設備は、すべてのドレンチャーヘッドを同時に使用した場合に、それぞれのヘッドの先端において、放水圧力が0.3MPa以上で、かつ、放水量が1300毎分以上の性能のものとする。

d ドレンチャー設備には、当該設備が有効に30分以上作動するよう予備動力源を附置すること。

(オ) ひさし等は、その先端部と給油取扱所の上部の上階の開口部（はめごろし戸の防火設備を設けたもの及び避難対策上危険性が大であると考えられるキャバレー、劇場、百貨店、ホテル等施行令別表第1（1）項から（4）項まで、（5）項イ、（6）項及び（9）項イに掲げる防火対象物の用途以外の用途に供する部分にあつては、延焼防止上有効な措置を講じた開口部を除く。）の間に7mから当該ひさし等の張り出しの長さを減じた距離を確保すること。

(カ) 危規則第25条の10第4号の「上階の開口部」とは、建築物の給油等の作業場の用途に供する部分の開口部の直上部をいうものであること。

(キ) 危規則第25条の10第4号ロ及び前（オ）の「延焼防止上有効な措置」とは、JIS R3206で定める「強化ガラス」が温度変化に対し通常有している強度以上の強度を有するものを用いたはめごろし戸を設けたものをいうものであること。

(ク) 屋内給油取扱所の上部に屋根のない駐車場を設けた場合、ひさし等の設置が必要であること。ただし、建築物の給油等の作業場の用途に供する部分の開口部の上部に、駐車する車両の高さ以上の高さの有する耐火構造の壁を設けた場合にあつては、危政令第23条の規定を適用し、当該ひさし等を設けなくてもよいものであること。

第3 特殊給油取扱所

1 航空機給油取扱所

航空機給油取扱所とは、固定式の給油設備又は危規則第24条の6第1項に規定する給油タンク車（以下「給油タンク車」という。）によって航空機の燃料タンクに直接給油するため危険物を取り扱う給油取扱所をいい、航空機には、ヘリコプター等の回転翼航空機も含むものであること。

(1) 共通事項

ア 危険物の取扱最大数量は、給油タンク車のみを用いて航空機に給油する場合にあっては、給油タンク車のタンク容量ではなく、実際の1日における最大取扱量とすること。

イ 航空機に直接給油するために必要な空地は、航空機（給油設備が給油タンク車である場合は、航空機及び給油タンク車）を駐機できるスペースのほか、固定給油設備、ポンプ機器又はホース機器を設置できる十分な広さを確保すること。

ウ 航空機給油取扱所には、簡易貯蔵タンクは認められない。【平成21年消防危第204号】

エ 屋外貯蔵タンク、屋内貯蔵タンク及び地下貯蔵タンクを設置する場合は、航空機給油取扱所の敷地以外の場所に設けるものとし、それぞれ屋外タンク貯蔵所、屋内タンク貯蔵所及び地下タンク貯蔵所として許可されたものでなければならないこと。【平成元年消防危第15号】

オ 危規則第26条第3項第3号ハに規定する「漏れた危険物その他の液体の流出を防止することができる措置」とは、当該給油取扱所に油流出防止に必要な土のう又は油吸着材等を有効に保有していること。【平成元年消防危第15号】を言い、空港の場内排水が直接空港敷地内の貯水池等に入り、ほかに直接流出することがない場合等は該当しないものであること。【平成元年消防危第44号】

土のう又は油吸着材等は当該給油取扱所内で保管できない場合は、危険物が流出した際、ただちに流出防止措置を行える場所であれば、当該給油取扱所外の場所でも差し支えない。

なお、油吸着材については、危規則第26条の2第3項第3の2号に規定する「危険物が流出した場合の回収等の応急措置を講ずるための設備」としての船舶用給油取扱所の油吸着材と兼用して差し支えないこと。【平成元年消防危第44号】

(2) 固定給油設備を用いて給油する航空機給油取扱所

固定給油設備を用いて給油する航空機給油取扱所については、危規則第26条第3項第4号の給油設備が固定給油設備である航空機給油取扱所の例による。

なお、その他詳細は次によること。

ア 固定給油設備には、専用タンクの配管のほか屋外タンク貯蔵所、屋内タンク貯蔵所又は地下タンク貯蔵所の貯蔵タンクの配管を接続できるものである。

イ 危規則第26条第3項第4号イに規定する「防水の措置」で、ホース機器を設ける箱を鉄筋コンクリート造とする場合は、次によること。

(ア) 箱の底部及び側壁は、エポキシ樹脂又は防水モルタル等で覆うこと。

(イ) 箱の底部と側壁との接合部には、鋼製、合成樹脂製又は水膨張のゴム製の止水板を設けること。

(ウ) 箱のふたは、防水型のものとする。

ウ 危規則第26条第3項第4号ハに規定する「固定給油設備のポンプ機器を停止する等により危険物の移送を緊急に止めることができる装置」とは、ポンプ機器の故障その他の事故により危険物が流出した場合に、ポンプ機器を停止又はポンプ二次側配管を

閉止できる装置とし、その操作部を設ける場所は、ホース機器設置場所付近の見やすい位置とし、緊急停止装置である旨の表示等を行うこと。

(3) 給油配管及びホース機器を用いて給油する航空機給油取扱所

給油配管及びホース機器を用いて給油する航空機給油取扱所について、前(2)の航空機給油取扱所との差異は、ポンプ機器を給油取扱所に設置しているか否かによるものであり、危規則第26条第3項第5号の給油設備が給油配管等である航空機給油取扱所の例による。

なお、その他詳細は次によること。

ア 危規則第26条第3項第5号ハに規定する「防水の措置」は、前(2)イの例によること。

イ 危規則第26条第3項第5号ヘに規定する「ポンプ機器を停止する等により危険物の移送を緊急に停止することができる装置」とは、(2)ウの例によること。

(4) 給油配管及び給油ホース車を用いて給油する航空機給油取扱所

給油配管及び給油ホース車は給油取扱所の設備の一つであり、その基準は、危規則第26条第3項第6号の給油設備が給油配管及び給油ホース車である航空機給油取扱所の例によるほか給油ホース車のホース機器等については第9節3「給油タンク車」の基準によること。

(5) 給油タンク車を用いて給油する航空機給油取扱所

航空機用給油タンク車を給油設備として使用するためには、当該タンク車は、危政令第15条第1項のうち第15号を除く各号及び規則第24条の6第3項の技術上の基準をすべて満たしている必要があること。

なお、給油タンク車の位置、構造及び設備の技術上の基準に関する詳細は、第9節3「給油タンク車」の基準によること。

2 船舶給油取扱所

船舶給油取扱所とは、固定された給油設備によって係留された船舶の燃料タンクに直接給油するため危険物を取り扱う給油取扱所をいい、船舶には、ジェット・スキー、船外機等も含むものであること。

(1) 共通事項

ア 危険物の取扱最大数量は、危規則第24条の6第1項に規定する給油タンク車のみを用いて船舶に給油する場合にあっては、給油タンク車のタンク容量ではなく、実際の取扱量とすること。

イ 船舶に直接給油するために必要な空地は、固定給油設備、ポンプ機器又はホース機器を設置できる十分な広さを確保すること。

ウ 船舶給油取扱所には、簡易貯蔵タンクの設置は認められない。【平成21年消防危第204号】

エ 屋外貯蔵タンク、屋内貯蔵タンク及び地下貯蔵タンクを設置する場合は、船舶給油取扱所の敷地以外の場所に設けるものとし、それぞれ屋外タンク貯蔵所、屋内タンク貯蔵所及び地下タンク貯蔵所として許可されたものでなければならないこと。【平成元年消防危第15号】

オ 危規則第26条の2第3項第3号に規定する「漏れた危険物その他の液体の流出を防止することができる措置」とは、当該給油取扱所に油流出防止に必要な土のう又は油

吸着材等を有効に保有していることをいうものであること。(平成元年消防危第15号)

なお、油吸着材については、危規則第26条の2第3項第3の2号に規定する「危険物が流出した場合の回収等の応急措置を講ずるための設備」としての油吸着材と兼用して差し支えないこと。【平成元年消防危第44号】

(2) 固定給油設備を用いて給油する船舶給油取扱所

固定給油設備を用いて給油する船舶給油取扱所については、危規則第26条第3項第4号の給油設備が固定給油設備である航空機給油取扱所の例による。

なお、詳細にあつては、1(2)「固定給油設備を用いて給油する航空機給油取扱所」によること。

(3) 給油配管及びホース機器を用いて給油する船舶給油取扱所

給油配管及びホース機器を用いて給油する船舶給油取扱所については、危規則第26条第3項第5号の給油設備が給油配管等である航空機給油取扱所の例によること。

なお、詳細にあつては、1(3)「給油配管及びホース機器を用いて給油する航空機給油取扱所」によること。

(4) 危規則第26条の2第3項第3の2号に規定する「危険物が流出した場合の回収等の応急措置を講ずるための設備」は油吸着材とし、その保有する量は、第10-2表によること。

【平成元年消防危第15号】

なお、当該船舶給油取扱所に複数の専用タンクがある場合には、最大容量のタンクの容量に応じた量として差し支えないこと。【平成元年消防危第44号】

専用タンク又は貯蔵タンクの容量の区分	油吸着材の量
タンク容量 30 kℓ 未満のもの	30 kg 以上
タンク容量 30 kℓ 以上 1,000 kℓ 未満のもの	30 kg 以上
タンク容量 30 kℓ 以上 1,000 kℓ 未満のもの	100 kg 以上
タンク容量 1,000 kℓ 以上のもの	300 kg 以上

油吸着材の保有量

(5) 給油タンク車を用いて給油する船舶給油取扱所

給油タンク車を用いて給油する船舶給油取扱所については、危規則第26条第3項第7号の給油タンク車を用いて給油する航空機給油取扱所の例によること。

なお、次によるほか詳細にあつては、1(5)「給油タンク車を用いて給油する航空機給油取扱所」によること。

ア 危規則第26条第3項第6号の「給油タンク車が転落しないようにするための措置」とは、車止め、フェンス、岸壁から給油タンク車停止位置を十分にとること等があること。

イ 船舶用給油タンク車の給油設備の給油ホース先端部と航空機の燃料タンク給油口を結合する金具は、波による揺動に伴う危険物の漏えい防止を図ることができるものであれば形式は問わないこと。【平成18年消防危第191号】

3 鉄道給油取扱所

鉄道給油取扱所とは、固定された給油設備によって鉄道又は軌道によって運行する車両の燃料タンクに直接給油するため危険物を取り扱う給油取扱所をいう。

(1) 共通事項

ア 鉄道又は軌道によって運行する車両に直接給油するために必要な空地は、当該車両（給油する1両分）が停車でき、排水溝及び油分離装置を設置する十分な広さを確保すること。

イ 鉄道給油取扱所には、簡易貯蔵タンクの設置は認められない。【平成21年消防危第204号】

ウ 屋外貯蔵タンク、屋内貯蔵タンク及び地下貯蔵タンクを設置する場合は、鉄道給油取扱所の敷地以外の場所に設けるものとし、それぞれ屋外タンク貯蔵所、屋内タンク貯蔵所及び地下タンク貯蔵所として許可されたものでなければならないこと。

(2) 固定給油設備を用いて給油する鉄道給油取扱所

固定給油設備を用いて給油する鉄道給油取扱所については、危規則第26条第3項第4号の給油設備が固定給油設備である航空機給油取扱所の例によること。

なお、詳細にあっては、1(2)「固定給油設備を用いて給油する航空機給油取扱所」によること。

(3) 給油配管等を用いて給油する鉄道給油取扱所

給油配管等を用いて給油する鉄道給油取扱所については、危規則第26条第3項第5号の給油設備が給油配管等である航空機給油取扱所の例によること。

なお、詳細にあっては、1(3)「給油配管及びホース機器を用いて給油する航空機給油取扱所」によること。

4 自家用給油取扱所

自家用給油取扱所とは、営業目的でない場合であって、当該給油取扱所の所有者、管理者又は占有者が所有し、管理し、又は占有する自動車等に給油するものをいい、特定の者及び特定の自動車等のみが出入りし、給油を受けるものであって次によること。

なお、組合により管理運営されるものも含まれるものであること。【昭和58年消防危第106号・平成31年消防危第31号】

(1) 給油空地

給油空地は、給油する自動車等の一部又は全部が空地からはみ出たままで給油することのない広さを確保すること。

(2) 自動車等の出入りする側

自動車等の出入りする側とは、4m以上の幅を有する構内道路等に面している側をいうものであること。

(3) 自家用給油取扱所における敷地境界

道路境界線に危政令第17条第1項第19号に規定する防火塀等を設ける場合は、当該防火塀等の部分を敷地境界線とみなすことができるものであること。

(4) キー式計量機

キー式計量機の設置は、自家用給油取扱所に限り認められるものであること。

(5) ダム工事場、大規模な土地造成又は土砂採取場であって、火災予防上支障がなく、かつ、次のアからオに適合する土木重機等へ給油する設備（危険物タンク車を使用するもの。）は、危政令第23条の規定を適用し、その設置を認めることができるものであること。【昭和48年消防予第146号・昭和56年消防危第120号】

- ア 危政令第17条第1項第6号の規定に適合していること。
- イ 試用期間は、工事中に限られること。
- ウ 給油取扱所の周囲(作業車の出入口を除く。)は、さく等により明確に区画すること。
- エ 取り扱う危険物は土木重機等への給油に限るものであり、軽油、潤滑油又は灯油とすること。
- オ 消火設備は、第4種及び第5種の消火設備をそれぞれ1個以上設けること。
- カ 給油設備は、次に適合するものであること。
 - (ア) 給油設備を備えた車両は、道路運送車両法第11条に定める自動車登録番号標を有しないものであること。
 - (イ) 給油設備は、車輛のシャーシフレームに堅固に固定されていること。
 - (ウ) 危険物を収容するタンクの構造及び設備は、危政令第15条第1項に定める移動貯蔵タンクの構造及び設備の基準に適合するものであること。ただし、潤滑油を収容する専用タンクにあっては、厚さ3.2mm以上の鋼板で機密に作り、かつ、当該タンクの外面は錆止め塗装をすれば足りること。
 - (エ) 潤滑油を収容するタンクの配管の先端には、弁を設けること。
 - (オ) 給油のための装置は、漏れるおそれがない等火災予防上安全な構造とするとともに先端に蓄積される静電気を有効に除去する装置を設けること。
 - (カ) 給油のための装置のエンジン(以下「エンジン」という。)及びエンジンの排気筒は、危険物を収容するタンクとの間に0.5m以上の間隔を保つこと。
 - (キ) エンジンの排気筒には、引火を防止するための装置を設けること。
 - (ク) 給油設備を備えた車両は、作業車の出入りに支障のない場所に固定し、かつ、接地すること。

5 圧縮天然ガス等充填設備設置給油取扱所

圧縮天然ガス等充填設備設置給油取扱所については、「圧縮天然ガス等充填設備設置給油取扱所の技術上の基準に係る運用上の指針について」【平成10年消防危第22号】によること。

6 メタノール等の給油取扱所

(1) メタノール等を取り扱う給油取扱所に係る規定の運用について

ア メタノールを含有するものに関する事項

第4類の危険物のうちメタノールを含有するものには、メタノール自動車の燃料として用いられるもののみでなく、メタノール自動車以外の自動車等の燃料として用いられるものも含まれること。【平成6年消防危第28号】

なお、当該危険物には、エタノールを含有したガソリンは含まれず、そのうち、エタノールを3%含有したガソリンで「揮発油等の品質の確保に関する法律」の規格に適合するものは、第四類第一石油類(法別表第1備考第12のガソリン)に該当するものであることとし、泡を放射する消火器を設ける際には、泡消火薬剤が耐アルコール型のもとする等、「エタノール3%含有ガソリン(E3)を取り扱う給油取扱所に関する運用について」【平成24年消防危第2号】によること。

イ 位置、構造及び設備の技術上の基準に関する事項

メタノール等を取り扱う給油取扱所の位置、構造及び設備の技術上の基準については、危政令第17条第4項の定めにも適合するほか、「メタノール等を取り扱う給油取扱所に係る規定の運用について」【平成6年消防危第28号】中、第1及び第2に適合すること。

(2) その他の留意事項

ア メタノールと第1石油類のうち非水溶性液体に該当する危険物の混合物（第一石油類のうち非水溶性液体に該当）を自動車に給油する給油取扱所は、メタノール等を取り扱う給油取扱所に該当するものであること。

イ メタノールを含有する燃料を給油取扱所において取り扱う場合には、メタノールの含有率にかかわらず、メタノール等を取り扱う給油取扱所において行うことが必要であること。【平成9年消防危104号・平成11年消防危第72号】

ウ メタノールを取り扱う専用タンク

メタノールを取り扱う専用タンクの位置、構造及び設備は、危政令第13条第1項本文の例により地盤面下に設けられたタンク室に設置し、又は同条第2項の例により、鋼板を間げきを有するように取付け又は強化プラスチックを間げきを有するように被覆したものであること。

エ メタノールを含有するものを取り扱う専用タンク

メタノールを含有するものを取り扱う専用タンクの位置、構造及び設備は、メタノールを取り扱う専用タンクに準じる。

7 顧客に自ら給油等をさせる給油取扱所（セルフスタンド）

顧客に自ら給油等をさせる給油取扱所に係る位置、構造及び技術上の基準については「顧客に自ら給油等をさせる給油取扱所に係る運用について」【平成10年消防危第25号】によること。

(1) 定義

顧客に自ら給油等をさせる給油取扱所（以下「セルフ給油取扱所」という。）は、顧客用固定給油設備等により、顧客に自ら自動車若しくは原動機付自転車に給油させ、又は灯油若しくは軽油を容器に詰め替えさせることができる給油取扱所である。

この場合、自動二輪車は自動車に含まれる。

なお、顧客用固定給油設備により顧客がガソリン又は軽油を容器に詰め替えること及び顧客用固定注油設備により顧客が灯油又は軽油をタンクローリーに注入することはできない。

(2) セルフ給油取扱所の表示

セルフ給油取扱所である旨の表示の方法は、「セルフ」、「セルフサービス」等のカタカナの記載、看板の掲示等により行うこととし、英語等による表示を併記しても良い。

また、一部の時間帯に限り顧客に自ら給油等をさせる場合の表示は、その時間帯のみ、又は常時掲出（あらかじめセルフの時間帯を明記するもの）のいずれも良い。

なお、屋外・屋内営業用給油取扱所の例によること。

(3) 顧客用固定給油設備

ア 給油ノズルには、手動開閉装置を開放した状態で固定する装置を備えたもの（ラッチオープンノズル）及び手動開閉装置を開放した状態で固定できないもの（非ラッチ

オープンノズル)の二種類があるが、固定する装置を備えたものにあつては、次の(ア)から(ウ)によること。(危規則第28条の2の5第2号ロ)

- (ア) 手動開閉装置が開放状態であるときは、手動開閉装置を一旦閉鎖しなければ給油を開始することができない構造とすること。構造例としては、給油ノズル内の危険物の圧力の低下を感知して自動的に手動開閉装置が閉鎖する構造や、給油ノズルの手動開閉装置が閉鎖していなければポンプ起動ができない構造等がある。
- (イ) 給油ノズルが自動車等の燃料タンクから脱落した場合に給油を自動的に停止する構造とすること。構造の具体例としては、給油ノズルに落下等の衝撃が加わった場合に、ラッチの固定が解除され給油を停止する構造等がある。
- (ウ) 引火点が40度未満の危険物を取り扱うホース機器は、給油するときに放出される可燃性蒸気を回収する装置(可燃性蒸気回収装置)を設けること。装置の具体例としては、給油ノズルに付帯する配管から可燃性蒸気を吸引した後、専用タンクの気層部への回収による処理、燃焼による処理又は高所放出による処理を行うことができる構造等を有するものがある。燃焼処理、高所放出等を行うものは、火災予防上適切な位置及び構造を有する必要がある。

イ 満量時の自動停止構造

給油ノズルの手動開閉装置を開放状態で固定する装置を備えたものは、固定する装置により設定できる全ての吐出量において給油を行った場合に機能するものであること。

また、手動開閉装置を開放状態で固定できないものは、15L/min程(軽油専用で吐出量が60L/minを超える吐出量の場合は25L/min程度)以上の吐出量で給油を行った場合に機能するものであること。

なお、この装置が機能した場合は、給油ノズルの手動開閉装置を一旦閉鎖しなければ、再び給油することができない構造であること。

ウ 緊急離脱装置

給油ホースは、著しい引張力が加わったときに安全に分離するとともに、分離した部分からの危険物の漏えいを防止することができる構造のものとする。構造の具体例としては、給油ホースの途中に緊急離脱カップラーを設置するものがある。緊急離脱カップラーは、通常の使用時における荷重等では分離しないが、ノズルを給油口に差し込んで発進した場合等には安全に分離し、分離した部分の双方を弁により閉止する構造のものであること。

なお、緊急離脱カップラーを効果的に機能させるためには、固定給油設備が堅固に固定されている必要がある。離脱直前の引張力は、一般に地震時に発生する固定給油設備の慣性力よりも大きいことから、当該慣性力だけではなく当該引張力も考慮して、固定給油設備を固定する必要がある。

エ ガソリン及び軽油相互の誤給油防止構造

構造例としては、次の(ア)から(ウ)のものがある。

- (ア) 給油ノズルに設けられた装置等により、車両の燃料タンク内の可燃性蒸気を測定して油種を判定し(ガソリンと軽油の別を判別できれば足りる。)、給油ノズルの油種と一致した場合に給油を開始できる構造としたもの(コンタミ防止装置)
- (イ) 顧客が要請した油種の給油ポンプだけを起動し、顧客が当該油種のノズルを使用した場合に給油を開始することができる構造としたもの(油種別ポンプ起動)、監視者が、顧客の要請をインターホン等を用いて確認し、制御卓で油種設定する構造や、顧客が自ら固定給油設備等で油種設定する構造等がある。

(ウ) ガソリン又は軽油いずれかの油種のみを取り扱う顧客用固定給油設備（一の車両停車位置において、異なる油種の給油ができないものに限る。）にあっては、ガソリン及び軽油相互の誤給油防止構造を有しているとみなす。

オ 給油量及び給油時間の上限設定構造

一回の連続した給油量及び給油時間の上限をあらかじめ設定できる構造のものとすること。当該設定は、顧客又は監視者の操作により容易に変更されるものでないこと。

なお、下図のとおり給油量はガソリンを100L以下、軽油を200L以下とし、給油時間を4分以内に設定すること。【平成10年消防危第25号】

油種	給油量	給油時間
ガソリン	100L以下	4分以内
軽油	200L以下	

カ 地震時の緊急停止装置

地震時にホース機器への危険物の供給を自動的に停止する構造とし、地震を感知する感震器は、震度階級「5強」の衝撃又は震動を感知した場合に作動するものであること。感震器は、顧客用固定給油設備又は事務所のいずれにも設置できる。

キ 給油時に人体に蓄積した静電気を有効に除去することができる構造

引火点が40度未満の危険物を取り扱う給油ノズルに設ける。給油時に人体に蓄積した静電気を有効に除去することができる構造の例は、導電性がある構造の給油ノズルを使用するものがある。

ク 顧客に危険物が飛散しないための措置

措置例としては、つば状の部品（スプラッシュガード）を設置したものがある。

(4) 顧客用固定注油設備

ア 注油ノズル

注油ノズルは、手動開放装置を開放状態で固定できないもの（非ラッチオープンノズル）とすること。

イ 満量停止制御装置

自動的に停止する構造は、15L毎分程度の吐出量で注油を行った場合に機能するものであること。

なお、当該装置が機能した場合には、注油ノズルの手動開閉装置を一旦閉鎖しなければ再び給油できない構造であること。

ウ 注油量及び注油時間の上限設定構造

構造は(3)オによること。

なお、注油量及び注油時間の上限はそれぞれ100L以下及び6分以内に設定すること。

【平成10年消防危第25号】

油種	給油量	給油時間
軽油・灯油	100L以下	6分以内

エ 地震時の緊急停止装置

(3) カによること。

(5) 固定給油設備、固定注油設備及び簡易タンク（以下「固定給油設備等」という。）の衝突防止措置

措置例は、第2、4（5）によるものとする。

なお、懸垂式の固定給油設備等は、衝突防止措置を要しない。

(6) 固定給油設備等転倒時の危険物漏えい拡散防止措置

措置例として、次のものがある。

ア 立ち上がり配管遮断弁の設置

一定の応力を受けた場合に脆弱部がせん断されるとともに、せん断部の双方を弁により遮断することにより、危険物の漏えいを防止する構造のものとし、車両衝突等の応力が脆弱部に的確に伝わるよう、固定給油設備等の本体及び基礎部に堅固に取付けること。

イ 逆止弁の設置（ホース機器と分離して設置されるポンプ機器を有する固定給油設備等の場合を除く。）

転倒時にも機能する構造のものとし、固定給油設備等の配管と地下から立ち上げたフレキシブル配管の間に設置すること。

(7) 固定給油設備等及びその周辺への表示

ア 顧客用固定給油設備等である旨の表示

顧客用である旨の表示方法は、固定給油設備又は固定注油設備、アイランドに設置されている支柱等への「セルフ」、「セルフサービス」等の記載、看板の掲示等により行うことで良い。

なお、一部の時間帯等に限って顧客に自ら給油等をさせる固定給油設備等は、当該時間帯にはその旨を、それ以外の時間帯等には従業者が給油等をする旨を表示すること。

また、看板の材質は、屋内・屋外営業用給油取扱所の例によること。

イ 自動車等の停車位置等の表示

普通自動車等の停車位置として長さ5 m、幅2 m程度の枠を、灯油又は軽油の容器の置き場所として2 m四方程度の枠を、地盤面等に白線等により表示すること。

なお、自動車等の停車位置又は容器の置き場所の枠は、給油空地又は注油空地からそれぞれはみ出さないこと。

ウ 使用方法・油種等の表示

使用方法の表示は、給油開始から終了までの一連の機器の操作を示すとともに、「火気厳禁」、「給油中エンジン停止」、「ガソリンの容器への注入禁止」等の意味を示す保安上必要な事項を併せて記載すること。

なお、懸垂式の固定給油設備等は、近傍の壁面等に記載すること。

危険物の品目の表示は、危規則第28条の2の5第5号ロによる他、文字、文字の地（背景）又は給油ホース、ノズルカバー、ノズル受け等危険物の品目に対応した設備の部分に彩色する場合には、危規則第28条の2の5第5号ロの「色」欄に定める色とすること。

この場合の彩色には無彩色（白、黒又は灰をいう。）は含まない。

なお、これらの部分以外の部分は、彩色の制限の対象とはならない。

また、エンジン清浄剤等を添加した軽油を別品目として販売する場合で、これを軽油の範囲で販売するときは、文字に「プレミアム軽油」を、色に「黄緑」を用いることができる。

なお、使用方法及び危険物の品目については、必要に応じて英語の併記等を行なうよう指導する。

エ 顧客用以外の固定給油設備等の表示

顧客が自ら用いることができない固定給油設備等である旨を見やすい箇所に表示すること。表示の方法は、固定給油設備又は固定注油設備、アイランドに設置されている支柱等への、「フルサービス」、「従業員専用」等の記載、看板の掲示等により行うことで良い。



- 給油前に必ず自動車のドア・窓をお閉めください。
- 静電気除去のため、作業前には必ず自動車の金属部分に触れてください。
- 給油作業は必ずお一人で行ってください。
- 給油口付近にお子様近づかないように注意してください。
- その他、ガソリンスタンド内に掲示されている注意事項を守ってください。

表示の例

(8) 制御卓、その他の設備

ア 制御卓の位置

制御卓の位置については、全ての顧客用固定給油設備及び顧客用給油注油設備における使用状況を監視設備により視認できる場合は、給油取扱所内で、全ての顧客用固定給油設備及び顧客用注油設備における使用状況を従業員が直接視認できる位置以外の場所に制御卓を設置できること。【令和5年消防危第249号・令和5年消防危第251号】

イ 監視設備

危規則第28条の2の5第1項第6号ロに定める視認を常時可能とするとは、必要な時点において顧客用固定給油設備等の使用状況を即座に映し出すことができるものをいうものであり、モニターテレビ、ディスプレイ等をいう。

ウ 制御卓の制御装置

制御装置には、給油等許可スイッチ及び許可解除のスイッチ並びに顧客用固定給油設備等の状態の表示装置を設けること。

なお、顧客用固定給油設備等を、顧客が要請した油種のポンプだけを起動し、顧客が当該油種のノズルを使用した場合に給油等を開始することができる構造としたもので、制御卓で油種設定をする構造のものは、油種設定のスイッチを併せて設置すること。

エ 可搬式制御機器

可搬式の制御機器の使用については、「顧客に自ら給油等をさせる給油取扱所における可搬式の制御機器の使用に係る運用について」【令和2年消防危第87号】によること。

なお、通知中1(1)従業者が適切に監視等を行うことができる範囲として固定給油設備等から概ね半径8mの範囲とするよう指導すること。ただし、【令和6年消防危第279号】を満たした場合は近傍以外の場所から監視を行うことができる。

オ 供給一斉停止制御装置（緊急停止スイッチ）

危規則第28条の2の5第1項第6号ニに定める火災その他の災害に際し速やかに操作できる箇所とは、給油空地等に所在する従業者等においても速やかに操作することができる箇所をいうものであり、給油取扱所の事務所の給油空地に面する外壁等がある。

カ 会話装置・放送機器（インターホン拡声装置）

(ア) 会話装置

顧客と容易に会話することができる装置としてはインターホンがあり、インターホンの顧客側の端末は、顧客用固定給油設備等の近傍に設置し、懸垂式の顧客用固定給油設備等は、近くの壁面等に設置すること。

(イ) 放送機器

スピーカーは、顧客がいる全ての場所に指示ができるように設置すること。

なお、放送機器の機能を有する既設の有線放送設備を顧客の給油作業等について必要な指示を行なう放送機器として用いても良い。ただし、有線放送等よりも指示の放送が優先されるものであること。【平成10年消防危第90号】

キ 固定消火設備起動装置（起動スイッチ）

起動スイッチは、透明な蓋で覆う等により、不用意に操作されないものであるとともに、火災時には速やかに操作できるものであること。

ク 制御卓の複数設置

制御卓（可搬式制御機器を含む。）は、顧客用固定給油設備等を分担することにより複数設置しても良い。

この場合、全ての制御卓に、全ての固定給油設備等への危険物の供給を一斉に停止するための制御装置を設置すること。

ケ コンビニエンスストア等併設給油取扱所

制御卓が設置されている場所にレジを設置し監視者がレジ業務を兼ねることは、顧客自らによる給油作業等の監視・制御及び顧客に対する必要な指示を行なうことが確保されていれば、認められる。【平成10年消防危第90号】

第12節 販売取扱所の基準

1 共通事項

(1) 取扱数量

販売取扱所の危険物の取扱数量は、1日における販売量ではなく、保有量により算定するものであること。

(2) 標識及び掲示板

危政令第18条第1項第2号に規定する「標識及び掲示板」は、製造所の例によること。

(3) 床の構造

販売取扱所については、危険物を配合する室以外の床の規制はないが、耐火構造又は不燃材料とし、危険物が浸透しない構造とすること。

(4) 採光、照明の設備

販売取扱所については、危険物を取り扱うために必要な採光、照明の設備について特段の規定はないが、製造所の例により設置するよう指導すること。

(5) 雨よけ又は日よけ

販売取扱所に雨よけ又は日よけを設ける場合には、支柱及び柱等は不燃材料とし、覆いは難燃性以上の防火性能を有するものとするができること。

(6) 事務室等

販売取扱所に事務室その他業務に必要な室を設ける場合は、次によること。

ア 耐火構造又は不燃材料で造った壁で区画すること。

イ 出入口には、随時開けることができる自動閉鎖の防火設備を設けること。

ウ 出入口にガラスを用いる場合は、網入ガラスとすること。

エ 店舗部分と区画する壁には、はめ殺しの網入ガラス窓を設けることができること。

オ 出入口の敷居の高さは、販売取扱所の用に供する部分の床面から15cm以上とすること。

2 第1種販売取扱所

(1) 建築物の第1種販売取扱所の用に供する部分に柱を設ける場合は、当該柱の構造を危政令第18条第1項第3号に規定する壁の構造に準じたものとする。

(2) 危政令第18条第1項第3号ただし書の規定の「隔壁」は、次によること。

ア 隔壁に出入口を設ける場合には、随時開けることができる自動閉鎖の特定防火設備とすること。

イ 隔壁は、屋根又は上階の床に達するように設けること。

ウ 隔壁には、必要最小限ののぞき窓（はめ殺しの網入ガラスとし、温度ヒューズ付特定防火設備を設けたものに限る。）を設けることができること。

- (3) 危政令第18条第1項第9号へに規定する「排出の設備」については、第2章第2節8(1)(2)によること。

3 第2種販売取扱所

- (1) 第2種販売取扱所の基準は、前2によるほか次によること。
- (2) 第2種販売取扱所の設置位置は、道路に面している場所等とし、敷地の奥まった場所にならないようにすること。
- (3) 上階への延焼を防止するための措置

危政令第18条第2項第2号に規定する「上階への延焼を防止するための措置」として次による方法がある。

ア 上階との間に延焼防止上有効な耐火構造のひさしを設ける等の方法があること。

なお、ひさしを設ける場合にあつては、突き出しの長さを0.9m以上とすること。

【昭和46年消防予第106号】

イ 上階の外壁が耐火又は防火設備であり、当該販売取扱所の開口部に面する側の直上階の開口部にはめ殺しの特定防火設備又は防火設備が設けられている方法

第13節 移送取扱所の基準

1 移送取扱所に該当するもの

配管が2以上の敷地又は事業所にわたり、かつ、その間に海、河川、道路等の公有地又は第3者の敷地（以下「海等」という。）があるもの。【昭和49年消防予第63号】

2 移送取扱所に該当しないもの

(1) 石油パイプライン事業法（昭和47年法律第105号）の適用を受けるもの

(2) 危政令第3条第3号に定める移送取扱所から除かれる「当該危険物の移送が当該取扱所に係る施設（配管を除く。）の敷地及びこれとともに一団の土地を形成する事業所の用に供する土地内にとどまる構造を有するもの」とは、次によること。【昭和49年消防予第63号、平成11年消防危第58号】

ア 配管のすべてが同一敷地内にとどまるもの

イ 配管が2以上の敷地にわたる場合でも、その間に海等がないもの

ウ その他

(ア) 危険物の払出し施設から受入れ施設までの間の配管が、一の道路又は第3者（危険物の払出し施設又は受入れ施設の存する事業所と関連し、又は類似する事業を行うものに限る。以下同じ。）の敷地を通過するもので、次のいずれかである場合

a 道路にあっては、配管が横断するものであること。

b 第3者の敷地にあっては、当該敷地を通過する配管の長さが100m以下のものであること。

(イ) 危険物の払出し施設又は受入れ施設が栈橋に設けられるもので、岸壁からの配管（第1石油類を移送する配管の内径が300mm以上のものを除く。）の長さが原則として30m以下のもの

(ウ) (ア) 及び (イ) の要件が重複するもの

3 移送取扱所の範囲

移送取扱所の範囲は、配管、ポンプ及びこれらに付属する設備とすること。

(1) 配管が1本の場合は、ポンプ直近の吸入配管の弁から屋外貯蔵タンク等の直近の弁までとすること。

(2) 配管が1本の場合で2以上の屋外貯蔵タンク等に移送する場合は、ポンプ直近の吸入配管の弁から屋外貯蔵タンク等の調整弁等までとすること。

(3) 配管が2以上あり、かつ、海等に一団となって配管が敷設される場合は、一の移送取扱所とみなすこと。

4 申請の方法

(1) 申請者

移送取扱所は、配管が2以上の敷地又は事業所にわたる場合でも一の移送取扱所として規制するため、申請者は原則として移送する側の関係者としてすること。

(2) 配管の長さの算定

ア 配管が1本の移送取扱所の場合は、3の(1)又は(2)によりその長さを算定すること。

イ 配管が2本以上の移送取扱所の場合は、配管の長さの合計ではなく、起点から終点までの当該配管の延長のうち最大のものを算定すること。

5 配管の有害な伸縮を吸収する措置

危規則第28条の6に規定する「配管の有害な伸縮が生じるおそれのある箇所に設ける当該有害な伸縮を吸収する措置」(以下「伸縮吸収措置」という。)については、当該配管に加熱装置が取付けられている場合及び不等沈下のおそれのある部分又は伏越部等の敷設条件の急変が生じるおそれのある部分に設けるものとし、危告示第18条の定めによるほか、次によること。

(1) 曲がり管は、100m以下ごとに当該配管の有害な伸縮を有効に除くことができる位置に設けること。

(2) 原則、措置としては曲り管によることとするが、その他配管中にエルボを使用し配管ループを形成する方法も考えられる。

また、低圧の場合、特に移送基地内においてはベローズ形伸縮継ぎ手を用いても支障ないこと。

6 フランジ接合部の措置

危規則第28条の7第1項ただし書きに規定する「溶接によることが適当でない場合」とは、絶縁継手部等やむを得ない場合をいうこと。

また、同条第2項に規定する「接合部分の点検を可能とし、かつ、危険物の漏えい拡散を防止するための措置」については、事業所の敷地内に設置するフランジ接合部(地上部分に限る。)で、当該フランジ接合部分から危険物が漏出した場合に、敷地外へ飛散するおそれのない場所以外の場所に設置するものに設けるものとし、次によること。

(1) ドレンバルブ及びふたを設けた水密構造の堅固で耐久力を有する構造物(以下「点検箱」という。)とすること。

(2) 点検箱の材質は、厚さ1.6mm以上の鋼板を用いること。

(3) 腐食防止塗装等の防食措置を施すこと。

(4) 点検箱は、当該配管の構造に支障ないものとし、その有効深さ(接合部分下端と点検箱底板との間隔)は、10cm以上とすること。

7 溶接

危規則第28条の8第3項に規定する「溶接」については、危告示第21条の定めによるほか、突合せ溶接を用いること。

8 配管等の加熱及び保温のための設備

危規則第28条の11に規定する「配管等に加熱及び保温のための設備を設ける場合」については、「第1節12 加熱又は乾燥設備の構造」の例によること。

9 地下埋設

危告示第24条第3号に規定する「危険物の流入するおそれのあるもの」とは、取水施設、貯水施設、浄水施設、導水施設及び配水施設（配水池に限る。）のうち、密閉されたもの以外のものをいう。

また、危規則第28条の12第1号に規定する水平距離について、次のいずれかに該当する場合は危政令第23条の特例を適用し、水平距離を設ける必要はないものであること。

- (1) シールド工法で施工されたトンネル内に埋設配管を敷設し、漏油覚知装置を設けた場合
- (2) 保安設備及び通報設備を設け、当該ずい道内の出入口、排気口等に防火設備、防火ダンパー等を設けた同一ずい道内に、危険物配管と高圧ガス配管等を敷設する場合
また、第2号に規定する「他の工作物」とは、当該危険物配管以外の配管、下水管、建築物の基礎等であり、同時に埋設する配管付属設備は含まれないものであること。

1 0 道路下埋設

危規則第28条の13第1号に規定する「自動車荷重の影響の少ない場所」とは、通常の土圧以外の外力が加わる頻度の少ない場所を指すものであること。

1 1 地上設置

危規則第28条の16第2号に規定する「移送基地」には、危険物の送り出し、又は受入れを行う船又は移動タンク貯蔵所のポンプも含まれるものであり、移送基地の構内は、同規則第28条の51第1項に規定するところにより、その周囲にさく、塀等を設けた場所をいうものであること。

また、同条第3号に規定する「保安上必要な措置を講じた場合」には、水密構造で両端を閉塞した防護構造物、危険物の流出拡散を防止することができる防火上有効な塀等の工作物を周囲の状況に応じて設置した場合等が該当し、同条第4号及び第5号に規定する「支持物」については、第2節2保有空地（1）オの例によること。

1 2 道路横断埋設配管

危規則第28条の19第1項ただし書きに規定する「保安上適切な措置」には、配管をさや管に収容するとともに、その手前に、自動車が衝突した場合に当該自動車を停止せしめる構造の衝突防護工を設ける等が該当するものであること。

また、上のただし書き及び危規則第28条の19第2項に規定する「さや管」の中に設置する場合については、次によること。

- (1) 配管とさや管等との間に緩衝物を充填し、当該配管とさや管等とが接触しないようにすること。
- (2) さや管等の直近に建築物、土手等が存在する場合は、当該さや管等の両端を閉そくすること。

1 3 漏えい拡散防止措置

危規則第28条の22に規定する「漏えいした危険物の拡散を防止する措置」とは、配管を鋼鉄製さや管又は水密構造の鉄筋コンクリート製カルバート等の中に設置することが該当すること。

1 4 耐圧試験

危規則第28条の28に定める配管等の耐圧試験は、危告示第42条第1号に示すとおり、水以外の液体を用い、又は気体を用いた試験を行うことは認められない。

1.5 運転状態の監視装置

危規則第28条の29に規定する「配管系の運転状態を監視する装置」は、常時システム全般の運転状態を監視できる中央集中制御方式による遠隔操作によらなければならないこと。

1.6 警報設備

危規則第28条の37により危告示第52条第2号に規定する「可燃性蒸気を発生する危険物」には、引火点40度未満のものであり、また、可燃性蒸気警報設備の検知部は、ポンプ及び排気用ダクト吸込部の周辺に設置し、その設定値は可燃性蒸気の爆発下限界の4分の1以下とすること。

第14節 消火設備、警報設備及び避難設備の基準

第1 消火設備

製造所等における消火設備については、製造所等の規模、貯蔵し、又は取り扱う危険物の品名及び最大数量によって消火の難易があるので、消火の困難性に応じて製造所等を著しく消火困難な製造所等、消火困難な製造所等及びその他の製造所等に区分し、適応する消火設備の設置を義務づけている。その技術上の基準に関し、危政令第17条第5項に規定する給油取扱所にあつては「顧客に自ら給油等をさせる給油取扱所に係る運用について」【平成10年3消防危第25号】に、それ以外の給油取扱所にあつては「給油取扱所に係る危険物の規制に関する政令等の一部を改正する政令等の運用について」【平成元年消防危第15号】に、その他の製造所等にあつては「消火設備及び警報設備に係る危険物の規制に関する規則の一部を改正する省令の運用について」【平成元年消防危第24号】に適合するよう設けること。

その他、設置にあつては次の事項を考慮すること。

1 共通事項

- (1) 危規則第33条第1項第1号及び第34条第1項第1号の「延べ面積」には、危規則第30条第1号に規定する製造所等の建築物の床面積の合計をいい、屋外の工作物の設置面積は含めないものであること。【平成元年消防危第24号】
- (2) 危規則第33条第1項第1号の「消火活動上有効な床面」とは、必ずしも建築物の床に限られるものではなく、火災時において消火設備等による消火活動を有効に行い得るものも該当するものであること。
- (3) 危規則第33条第1項第1号の「開口部のない耐火構造の床又は壁で区画」の開口部には、換気又は排出の設備のダクト等の床又は壁の貫通部分が含まれるものであるが、当該貫通部分に防火上有効なダンパー等を設けた場合は開口部とは見なさないものであること。
- (4) 危規則第33条第1項第3号及び4号の「高さ6m以上のもの」のタンクの高さの算定は、タンクを設置する地盤面（2階以上に設置するものは当該階の床面）からタンク側板の最上段の上端までの高さとする。
- (5) 建築物のすべてが屋内給油取扱所である場合は、2階建て以上であっても著しく消火困難な製造所等に該当しないものであること。
- (6) 全ての移送取扱所は、著しく消火困難に該当する。

2 適用事項

- (1) 製造所等に設置すべき消火設備に関する法第10条第4項の規定は、消防用設備等の設置に関する一般規定たる法第17条に対し、特別法たる地位を有する。
したがって、工場1棟全てが製造所又は一般取扱所である場合は、法第10条第4項に基づき消火設備を設置することで、法第17条の適用は要さない。
また、工場的一部分に製造所又は一般取扱所がある場合は、工場全体に対して法第17条の基準を適用するが、当該一部分は法第10条第4項に基づき設置する。【昭和42年自消丙予発第102号】
- (2) 屋外消火栓設備は、建築物の1階及び2階の部分のみを放射能力範囲内とすることができるものであり、当該製造所等の建築物の地階及び3階以上の階にあつては、他の消火設備を設けること。
また、屋外消火栓設備を屋外の工作物の消火設備とする場合においても、有効放水距離等を考慮した放射能力範囲に応じた設置する必要があること。

- (3) 水蒸気消火設備は、第2類の危険物のうち硫黄及び硫黄のみを含有するものを溶解したものの又は引火点が100度以上の第4類の危険物を貯蔵し、又は取り扱うタンクに限り設けることができること。
- (4) 第4類の危険物を貯蔵し、又は取り扱うタンクに泡消火設備を設けるものにあつては、固定式の泡消火設備（縦置きタンクに設けるものにあつては、固定式泡放出口方式のもので補助泡消火栓及び連結送液口を附置するものに限る。）とすること。
- (5) 第3種の消火設備について、泡消火設備にあつては固定式及び移動式、二酸化炭素消火設備、ハロゲン化物消火設備及び粉末消火設備にあつては全域放出方式、局所放出方式及び移動式の区分があるが、これらの区分は施行令における区分と同様のものであること。
- (6) 第1種、第2種又は第3種（移動式以外のものに限る。）の消火設備、若しくはその他の不活性ガス消火設備（移動式以外のものに限る。）には予備動力源を附置することとし、予備動力源は、自家発電設備又は蓄電池設備によるものとする。ただし、次の各号に適合する内燃機関で、常用電源が停電したときにすみやかに当該内燃機関を作動するものである場合に限り、自家発電設備に代えて内燃機関を用いることができる。
- ア 容量は、当該消火栓設備を有効に45分間以上作動させることができるものであること。
- イ 施行規則第12条第1項第4号ロ（自家発電設備の容量に係る部分を除く。）、ハ（蓄電池設備の容量に係る部分を除く。）及びニに定める基準の例によること。
- ウ 予備動力源として内燃機関を使用するものにあつては、地震等による停電時においても当該消火設備の遠隔起動等の操作回路の電源等が確保されているものであり、当該消火設備が有効に作動できるものであること。
- (7) 第1種、第2種又は第3種（移動式以外のものに限る。）の消火設備、もしくはその他の不活性ガス消火設備（移動式以外のものに限る。）の配管は、施行規則第12条第1項第6号に定める基準の例によるほか次によること。
- ア 地盤面下に埋設する消火設備の配管は、危政令第9条第1項第21号ニの例により防食措置を講じること。
- イ 施設外から施設内にかけて敷設する配管は、危険物施設等、危険性の高い建築物等の内部に敷設しないこと。ただし、耐火措置を施した配管を、必要最小限設ける場合はこの限りでない。
- (8) 加圧送水装置、泡原液タンク又は貯蔵容器等消火設備を構成する主要装置等を製造所等と同一の建築物等の内部に設ける場合には、出入口以外の開口部が無い耐火構造で区画され、かつ、出入口を外壁に設けるものにあつては防火設備（その他のものにあつては自閉式の特定防火設備）の室に設置すること。
- (9) 全域放出方式又は局所放出方式の二酸化炭素消火設備、ハロゲン化物消火設備又は粉末消火設備の消火薬剤等の量は、同一の製造所等に防護区画又は防護対象物が二以上存する場合には、それぞれの防護区画又は防護対象物について計算した量のうち、最大の量以上の量とすることができる。ただし、防護区画又は防護対象物が互いに隣接する場合にあつては、一の貯蔵容器を共用することはできない。
- (10) 第3種の二酸化炭素消火設備（移動式のものを除く。）を設ける場合は、上記によるほか、「製造所等の不活性ガス消火設備の技術上の基準の細目を定める告示の一部改正に伴う二酸化炭素消火設備の設置に係る安全対策等について」【令和5年消防危第65号】によること。

- (1 1) 第5種の消火設備のうち「膨張ひる石」とは、通常パーミキュライトと呼ばれているものであり、また「膨張真珠岩」とは、パーライトと呼ばれているものであること。
- (1 2) 第3類の危険物（金属ナトリウム等）の消火薬剤（ナトレックス）は、規格に適合するものではないので消火設備として認められないが、乾燥砂と同等以上のものとして認める場合は、能力単位は30 kgをもって1能力単位とする。【昭和45年消防予第104号】
なお、当該消火薬剤は第2類の危険物の消火薬剤として認められない。【昭和47年消防予第2号】
- (1 3) ジケテン（第5類）の消火設備として、粉末消火設備を適用する場合は、危政令第23条の規定を適用し、設置を認めて差し支えない。【組合質疑】
- (1 4) 第1種から第3種の消火設備については、消火活動上及び延焼拡大防止上支障がないと認められる場合にあっては、共用することを妨げないものであること。

3 消火困難性別の留意事項

(1) 著しく消火困難な製造所等及びその消火設備

- ア 危規則第33条第2項第1号の表中の「火災のとき煙が充満するおそれのある場所」とは、上屋のみで壁が設けられていない場所又は建築物の長辺を含む2面以上が開放されている場所は該当しない。【平成元年消防危第64号】
なお、危険物を取り扱わない小規模な建屋で外部からの消火活動が可能なもの、又は大空間を有する工場等にあっては同様に扱うものとする。
- イ 一般取扱所の用に供する部分以外の部分を有する建築物に、第3種のガス系消火設備を一般取扱所の用に供する部分の全域に設置した場合であっても、当該消火設備が危政令別表第5に掲げる対象物の区分の「建築物その他の工作物」に適応しないことから、その区分に適応する固定式の消火設備を別途設置する必要があるが、壁等を耐火構造とし、他への延焼のおそれがない場合は、危政令第23条を適用し、「建築物その他の工作物」に適応する消火設備は移動式の消火設備とすることができる。【平成10年消防危第90号】
- ウ 火災のときに煙が充満するおそれのある場所に全域放出のガス系消火設備を除く第2種及び第3種の固定式の消火設備を、危険物を取り扱うタンク、機器その他防護対象物のみに含ませる場合は、その未包含部分を、危政令第23条を適用し、安全に操作できる場所に設置できる場合に限り、移動式の消火設備で包含することができるものとする。
- エ 第3種の固定式泡消火設備の遠隔起動の操作部は、火災のとき容易に接近することができる場所であり、かつ、高さが0.8m以上1.5m以下の箇所に設けること。
なお、火災のとき容易に接近することができる場所とは、火災が発生した区画と隣接した区画内又は屋外とし、例えば階段室、廊下など避難が容易に行える場所をいう。
- オ 第2種又は第3種消火設備（移動式を除く）の操作部は、消火する区画等の選択が容易となるよう放出場所を表示するよう指導する。
- カ 危規則第33条第2項第2号の可燃性の蒸気又は可燃性の微粉が滞留するおそれがある建築物又は室とは、引火点40度未満（引火点40度以上であるが、引火点以上で貯蔵又は取り扱う場合を含む。）の可燃性液体又は可燃性微粉を取り扱う壁体を有する場所をいう。
なお、上記場所以外は危政令第23条の基準の特例を適用し第4種及び第5種を設置しないこととすることができるが、行政指導として第5種の設置を指導するものとする。【第74回全国消防長会危険物委員会】

- キ 塊状の硫黄専用の屋外貯蔵所のうち著しく消火困難な製造所等に該当する場合において、屋外消火栓設備を設置するものにあつては、当該屋外消火栓設備に設けるノズルは、噴霧の切替えのできる構造のものとする。【昭和54年消防危第80号】
- ク 高引火点危険物のみを100度未満の温度で取り扱う製造所及び一般取扱所にあつては、危規則第33条第2項第1号ただし書き及び同項第1号の2本文の規定により、第1種、第2種又は第3種の消火設備については建築物その他の工作物にのみ対応できるものを、第4種及び第5種の消火設備については当該危険物にのみ対応できるものを設置すれば足るものである。
なお、危険物を取り扱う部分が離れて点在する場合は、初期消火に有効に対応できるよう第4種及び第5種消火設備を配置すること。
- ケ 著しく消火困難な製造所等で、高さ6m以上の部分において危険物を取り扱う密封構造の塔槽類については、消火に十分な量の窒素ガスを保有する窒素ガス送入設備を設けることにより、危政令第23条の規定を適用し、第3種消火設備の設置が不要とすることができる。【平成2年消防危第57号】
- コ 著しく消火困難に該当する内部浮き屋根付き屋外タンク貯蔵所であつて、貯蔵危険物が第4類の施設に第3種の泡消火設備を設置する場合、固定屋根構造の例に準じて設置すること。ただし、この場合の泡放出口の設置個数は2以上にする必要があること。
なお、他の消火設備を設置する場合においても、固定屋根と浮屋根の間の可燃性蒸気のコントロール及び放爆構造の維持等に対する配慮が必要であること。
- サ 軒高が6m以上の高層の屋内貯蔵所に第3種のガス系消火設備を設置する場合は、当該消火設備は危政令別表第5に掲げる対象物の区分の「建築物その他の工作物」に適合する固定式の消火設備が必要となるが、独立した平屋建てであり、危政令第10条第1項第6号ただし書きの適用がない場合は、危政令第23条の規定を適用し、屋外消火栓設備等の移動式の消火設備とすることができる。

(2) 消火困難な製造所等及びその消火設備

- ア 第4種の消火設備を設置する対象で、第3種の消火設備を設けた場合においては、第4種の消火設備は設けないことが、第5種の消火設備は設けないことはできないものである。
- イ 2以上の階(工作物にあつては、ストラクチャーこれらに類する構造のものを含む。)にわたる製造所等にあつては、歩行距離の算定は階ごとに行うよう指導する。(危規則第32条の10ただし書きの場合を除く。)
- ウ 屋内給油取扱所(一方開放型の屋内給油取扱所を除く。)の危規則第25条の4第1項第5号(住居等)の用に供する部分にも、危規則第34条に規定する第4種の消火設備を設置する必要があること。【平成元年消防危第44号】
- エ 屋外タンク貯蔵所に設ける第4種の消火設備については、隣接するタンクと共用することができる。【昭和36年自消甲予発第25号】
この場合、共用することができるタンクは、次のそれぞれの条件を満たすものであること。
- (ア) 各タンクは、同一防油堤内であること。(防油堤不要のタンクを除く。)
- (イ) 各タンクは、共用する消火設備の包含範囲内であること。
- (ウ) 一の消火設備で共用できるタンク数は概ね3基とすること。

(3) その他の製造所等

第5種の消火設備のみを設ければよい製造所等のうち、第1種から第4種までの消火設備を設ける部分にあっては、第5種の消火設備の設置を免除されるものではなく、防護対象物からの設置場所に至る歩行距離に関する規定の適用を要しないものである。

(4) 電気設備の消火設備

危規則第36条に規定する電気設備に対する消火設備は、次によること。

ア 前2「適用事項」に関わらず、電気設備のある場所のそれぞれの床面積ごとに設置が必要である。

イ 同条に規定する「電気設備」とは、電動機、配電盤その他これらに類する設備（照明、コンセント及びスイッチ類を除く。）という。

ウ 消火設備の選定は、設置する電気設備に応じて適切な消火設備とすること。

エ 給油取扱所における電気設備のある場所については、建築物の床面積（床又は壁で区画されていないものについては水平投影面積）とする。

(5) 給油取扱所の第5種消火設備の算定例

給油取扱所における消火設備の算定は次のとおりとする。

対象物		対象物の所要単位
建築物	外壁が耐火構造	$\frac{\text{延面積 (m}^2\text{)}}{100 \text{ (m}^2\text{)}} \dots [A]$
	外壁が耐火構造以外	$\frac{\text{延面積 (m}^2\text{)}}{50 \text{ (m}^2\text{)}} \dots [B]$
屋外の工作物		$\frac{\text{工作物の水平最大面積の合計 (m}^2\text{)}}{100 \text{ (m}^2\text{)}} \dots [C]$
危険物		$\frac{\text{危険物の指定数量の倍数 (許可数量)}}{10} \dots [D]$
電気設備		$\frac{\text{電気設備のある場所の面積 (m}^2\text{)}}{100 \text{ (m}^2\text{)}} \dots [E]$

ア 屋外営業用給油取扱所の例

① 建築物の延面積が 200 m² （〔B〕の場合含む）

$$\frac{200}{100} = 2[A]$$

② キャンピアー他の水平投影面積 400 m²

$$\frac{400}{100} = 4[C]$$

③ 許可数量はガソリン 40,000 L、軽油 20,000 L

$$\frac{40,000\text{L}}{200} + \frac{20,000\text{L}}{1,000\text{L}} = 220 \qquad \frac{220}{10} = 22 \text{ [D]}$$

- ④ 電気設備 ※変電設備の場所が 100 m²以下の場合

注：設置する電気設備に応じて適切な消火設備とすること。

$$\frac{100}{100} = 1 \text{ [E]}$$

- ⑤ 第5種消火設備は10型を想定（普通火災：3単位 油火災：7単位）

$$\frac{\text{[A]又は[B]+[C]}}{\text{普通火災の能力単位}} + \frac{\text{[D]}}{\text{油火災の能力単位}} \qquad \frac{2+4}{3} + \frac{22}{7} = 5.1 \text{ [G]}$$

- ⑥ [G] + [E] = 6.1 ÷ 7 ※少数点は繰り上げ

∴10型消火器は全部で7本必要となる。

4 消火設備における地震対策

「消火設備及び警報設備に係る危険物の規制に関する規則の一部を改正する省令の運用について」に示されているように、第1種、第2種又は第3種の消火設備の貯水槽等には、地震による振動等に耐えるための有効な措置を講ずることとされているが、当該措置は、次に掲げるものであること。【平成8年消防危第125号】

(1) 貯水槽

ア 鉄筋コンクリート造りのもの

危険物の規制に関する規則の一部を改正する省令（平成6年自治省令第30号）附則第5条第2項第1号に定める基準に適合しない地盤に設置するものにあつては、防火水槽と同等の強度を有する構造又は地震によってコンクリートに亀裂が生じても漏水を防止するライニング等の措置が講じられた構造とすること。

この場合において、防火水槽と同等の強度を有する構造とは、「消防防災施設整備費補助金交付要綱」【平成14年消防消第69号】別表第3中、「第1 耐震性貯水槽の規格」に適合するものであること。

なお、設計水平震度 0.288 に対し、発生応力が許容応力度以内の強度を有する貯水槽については同等のものとして取り扱うこと。

イ 鋼製のもの

地上に設置する場合にあつては貯水槽の規模に応じた屋外貯蔵タンクと同等以上の強度を、地下に設置する場合にあつては地下貯蔵タンクと同等以上の強度を有すること。

この場合において、屋外貯蔵タンクと同等の強度とは、平成6年政令第214号によって改正された危険物の規制に関する政令の一部を改正する政令【昭和52年政令第10号】附則第3項第2号の基準に適合することをいうものであること。

(2) 消火薬剤の貯蔵槽

- (1) イに定める地上に設置する鋼製貯水槽と同等以上の強度を有すること。

(3) 加圧送水装置、加圧送液装置及び予備動力源

ポンプ、モーター等にあつては、同一基礎上に設置する等、地震によって生じる変位により機能に支障を生じない措置を講じること。

(4) 配管

配管継手部は、機器と一体となる箇所を除き、溶接接続又はフランジ継手（継手と配管の接合が溶接であるものに限る。）とすること。ただし、機器を取付ける末端配管部分についてはこの限りでない。

(5) その他

消火設備は、地震時における周辺の工作物の被害により損傷するおそれのない場所に設けること。

第2 警報設備

警報設備の基準については、危政令第21条の規定によるほか施行令第21条から第24条（第21条の2及び第22条を除く。）まで及び施行規則第23条から第25条の2（第24条の2の2から第24条の3までを除く。）までの規定を準用する。

1 警報設備の区分

(1) 指定数量の倍数が10以上の製造所等（移動タンク貯蔵所を除く。）に設置し、危規則第38条第1項に該当しない製造所等は、人により火災を容易に覚知でき、敷地内に設置されている消防機関に報知できる電話（一般加入電話）がある場合は、当該製造所等に警報設備が設置されているものとしてみなすことができる。

(2) 警報設備の設置区分における留意事項は、次によること。

ア 危規則第38条第1項第1号の「延べ面積」には、屋外の工作物の設置面積は含まないものであること。

イ 危規則第38条第1項第1号の「開口部のない耐火構造の床又は壁で区画」の開口部には、換気又は排出の設備のダクト等の床又は壁の貫通部分が含まれるものであるが、当該貫通部分に防火上有効なダンパー等を設けた場合は、開口部とはみなさないものであること。

ウ 建築物のすべてが屋内給油取扱所である場合は、2階建て以上であっても上階を有するものに該当しないものであること。【平成元年消防危第44号】

(3) 危規則第38条第1項により自動火災報知設備の設置を要する製造所等にあつては、建築物に該当するか否かに関わらず、屋内として認められる部分には自動火災報知設備を設置すること。

2 自動火災報知設備の技術上の基準

(1) 感知器の設置は、施行規則第23条第4項から第7項までの規定の例によるほか、次によること。

ア 感知器の設置を除外できる場所

(ア) 主要構造部（建築基準法第2条第5号に規定する建築物の骨格を形成する主要部分）を耐火構造とした建築物の天井裏の部分

(イ) 主要構造部を準耐火構造（建築基準法第2条第7号の2）（耐火構造より劣るが、耐火構造に準じる耐火性能を有するもの）とした建築物の天井裏で不燃材料の壁、天井及び床で区画された部分

(ウ) 天井裏で、天井と床の間の距離が0.5m未満の場所

イ 受信機及び電源

(ア) 受信機の設置場所は、守衛室又は計器室（防災センター）など常時人がいる場所とし、警戒区域一覧図及び必要に応じて自動火災報知設備に連動する関係を示す防災システム構成図等を備えておくこと。

(イ) 受信機の操作スイッチは、床面から高さが0.8m以上1.5m以下の箇所に設けること。（いすに座って操作するものにあつては0.6m）

(ウ) 音響装置の音圧及び音色は、他の警報音又は騒音と明らかに区別して聞きとれることができるものとする。

(エ) 電源は蓄電池又は交流低圧屋内幹線から他の配線と分岐されないものからとり、開閉器には、自動火災報知設備用のものである旨を表示すること。

(オ) 非常電源は、非常電源専用の受電設備又は蓄電池設備によるが、その容量は自動火災報知設備を有効に10分間作動することができる容量以上であること。

(2) (1)に定めるもののほか、施行規則第24条及び第24条の2の規定の例によること。

(3) 自動火災報知設備技術上の基準については、社団法人日本火災報知機工業会発行の「自動火災報知設備工事基準書」の例によること。

(4) 危規則第25条の7に規定する「屋内給油取扱所で発生した火災を建築物の屋内給油取扱所の用に供する部分以外の部分に自動的に、かつ、有効に報知できる自動火災報知設備その他の設備」とは、一般的に自動火災報知設備をいうものであること。

(5) 危規則第25条の7に規定する「自動火災報知設備その他の設備」は、建築物の他用途部分で発生した火災を給油取扱所の用に供する部分に報知できなくても差し支えないものであること。【平成元年消防危第44号】

(6) 一方のみが開放された屋内給油取扱所又は上部に上階を有する屋内給油取扱所にあつては、面積等その規模にかかわらず自動火災報知設備の設置が必要であること。

(7) 屋内給油取扱所に自動火災報知設備を設置した場合、閉店後、警備会社に警備を委託しても差し支えないこと。【平成元年消防危第44号】

(8) 一面開放の屋内給油取扱所（上階なし）の自動火災報知設備の感知器の設置場所は、事務所等壁、床で区画された部分のほか、給油等の詰替えのための作業場も含まれるものであること。【平成元年消防危第44号】

(9) 屋内給油取扱所に設ける自動火災報知設備は、上記によるほか、次によること。

ア 他用途部分に自動火災報知設備が設置されていない場合は、給油取扱所に設けられた自動火災報知設備と連動して作動する地区音響装置を施行規則第24条第5号の例により設置すること。【平成元年消防危第15号】

イ 他用途部分に自動火災報知設備が設置されている場合は、給油取扱所の受信機と他用途部分の受信機を接続し、地区音響装置を兼用して差し支えないものであること。【平成元年消防危第44号】

- ウ 給油取扱所の受信機を他用途部分の受信機と兼用し、給油取扱所の受信機を省略することはできないものであること。【平成元年消防危第44号】
 - エ 受信機を他用途部分に設けず給油取扱所に設けて兼用する場合は、差し支えないものであること。【平成元年消防危第44号】
- (10) メタノールを取り扱う給油取扱所には、メタノールの火炎が確認しにくいことから、炎感知器を有する自動火災報知設備を設置すること。【平成6年消防危第28号】
- (11) 非常ベル装置、拡声装置及び警鐘は、施行令第24条第4項及び施行規則第25条の2第2項の基準の例により設けること。

第3 避難設備

1 避難設備の設置の区分

避難設備は、次に掲げる製造所等に設置すること。

- (1) 建築物の2階の部分を店舗等の用途に供する給油取扱所
- (2) 屋内給油取扱所のうち危規則第25条の9第1号イの事務所等を有するもの

2 避難設備の技術上の基準

- (1) 避難口及び避難口に通ずる出入口の誘導灯は、室内の各部分から容易に見通せるものであること。
- (2) 誘導灯は、大型、中型又は小型のいずれの種類のものでも差し支えないものであること。【平成元年消防危第44号】
- (3) 非常電源は、20分間作動できる容量以上のものであること。【平成元年消防危第15号】